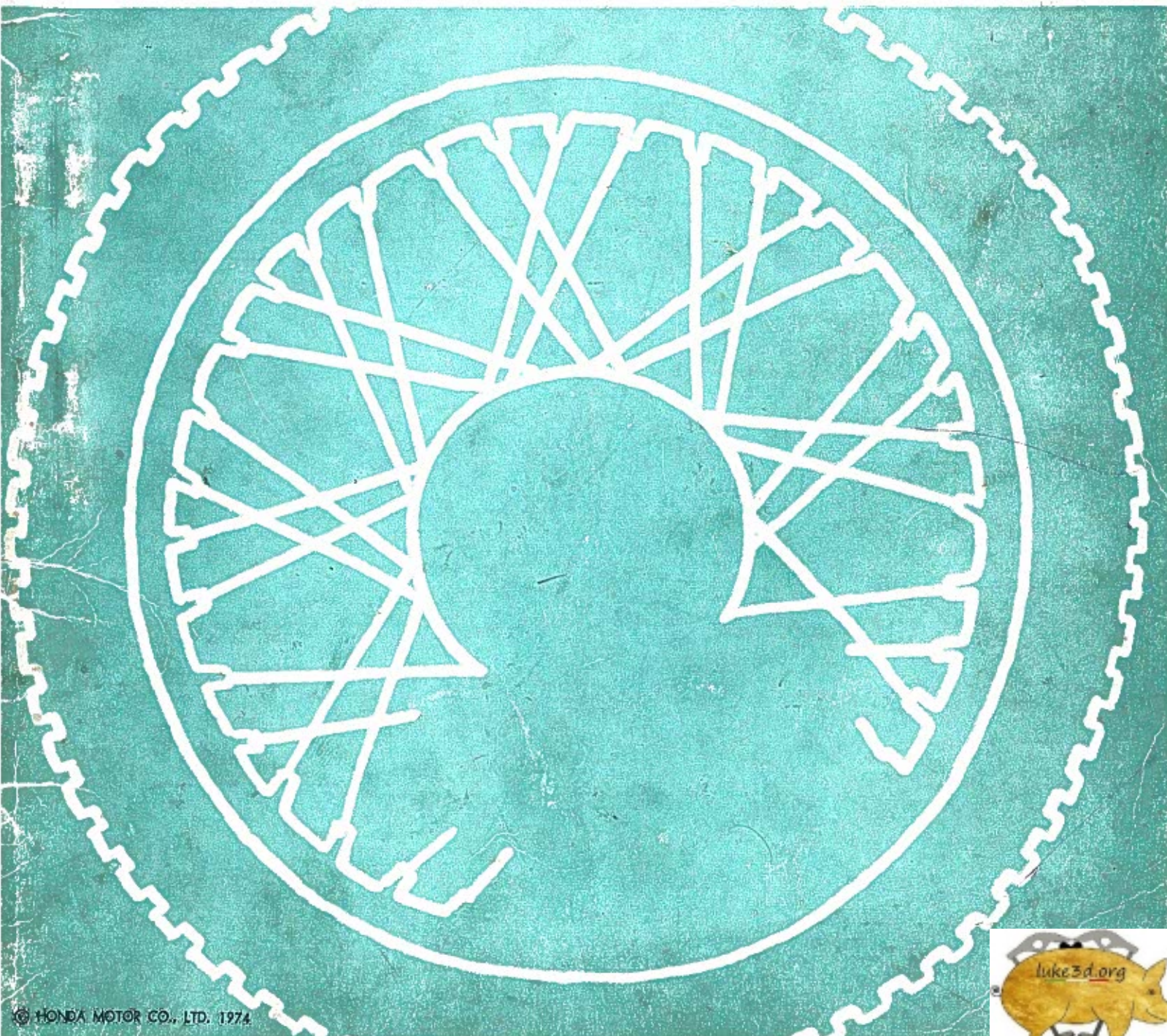


MANUALE D'OFFICINA

HONDA CB350F-500-750



PREFAZIONE

Questo Manuale d'Officina è stato preparato come una "Guida alla Assistenza" per il meccanico responsabile per la manutenzione della Honda CB 350 F, CB 500 e CB 750. Esso è diviso in 6 parti e riassume i procedimenti per smontare, controllare e rimontare i vari componenti della macchina. Se si seguiranno strettamente le istruzioni qui date, si avrà come risultato un migliore e più sicuro servizio di assistenza.

Tutte le informazioni, illustrazioni e dati qui contenuti sono basati sui modelli 1972. La Honda si riserva il diritto di effettuare cambiamenti in qualunque momento senza alcun avviso e impegno.

HONDA MOTOR CO., LTD.
Ufficio Pubblicazioni del Servizio Assistenza.



INDICE

I. Precauzioni per l'assistenza	3	4. Pedale della messa in moto.....	63
II. Controlli e RegISTRAZIONI	4	5. Meccanismo di selezione delle marce.....	63
1. Punterie.....	4	6. Trasmissione.....	65
2. Apertura delle puntine e messa in fase dell'accensione.....	5	7. Trasmissione primaria.....	65
3. Carburatore.....	6	8. Tendicatena.....	65
4. Frizione.....	14	9. Albero motore e biella.....	66
5. Catena di distribuzione.....	16	10. Carter.....	68
6. Olio motore.....	17	11. Carburatore.....	69
7. Filtro dell'olio.....	18	IV. Telaio	72
8. Freno anteriore.....	19	CB 350 F	
9. Freno posteriore.....	20	1. Freno a disco anteriore.....	72
10. Filtro dell'aria.....	20	2. Manubrio.....	75
11. Catena di trasmissione finale.....	21	CB 500	
12. Forcella Anteriore.....	22	1. Freno a disco anteriore.....	75
III. Motore	23	2. Manubrio.....	77
CB 350 F		CB 750	
1. Testata, asse a cammes, cilindri e pistoni.....	23	1. Freno a disco anteriore.....	78
2. Pompa e filtri dell'olio.....	26	2. Manubrio.....	80
3. Frizione.....	27	V. Impianto Elettrico	81
4. Pedale della messa in moto.....	28	CB 350 F	
5. Meccanismo di selezione delle marce.....	28	1. Descrizione generale.....	81
6. Trasmissione.....	31	2. Sistema di accensione.....	82
7. Contralbero.....	31	3. Sistema di ricarica.....	85
8. Tenditore della catena della distribuzione.....	32	4. Sistema di avviamento.....	89
9. Albero motore e bielle.....	33	CB 500	
10. Carter.....	35	1. Descrizione generale.....	93
11. Carburatore.....	36	2. Sistema di accensione.....	94
CB 500		3. Sistema di ricarica.....	97
1. Testata, assecammes, cilindri e pistoni.....	41	4. Sistema di avviamento.....	101
2. Pompa e filtri dell'olio.....	44	CB 750	
3. Frizione.....	45	1. Sistema di accensione.....	105
4. Meccanismo di selezione delle marce.....	46	2. Sistema di ricarica.....	108
5. Trasmissione.....	48	3. Sistema di avviamento.....	113
6. Contralbero.....	48	VI. Dati tecnici	116
7. Albero motore e bielle.....	49	1. Attrezzi speciali.....	116
8. Carter.....	52	2. Programa di manutenzione.....	125
9. Carburatore.....	53	3. Coppie di serraggio prescritte.....	130
CB 750		4. Dati tecnici.....	132
1. Testata, asse a cammes, cilindri e pistoni.....	58	5. Individuazione dei guasti.....	141
2. Pompa e filtri dell'olio.....	61	6. Schema dell'impianto elettrico.....	146
3. Frizione.....	62	7. Caratteristiche.....	146



INDICE

I. Precauzioni per l'assistenza	3	4. Pedale della messa in moto.....	63
II. Controlli e RegISTRAZIONI	4	5. Meccanismo di selezione delle marce.....	63
1. Punterie.....	4	6. Trasmissione	65
2. Apertura delle puntine e messa in fase dell'accensione.....	5	7. Trasmissione primaria.....	65
3. Carburatore.....	6	8. Tendicatena.....	65
4. Frizione	14	9. Albero motore e biella.....	66
5. Catena di distribuzione.....	16	10. Carter.....	68
6. Olio motore.....	17	11. Carburatore.....	69
7. Filtro dell'olio.....	18	IV. Telaio	72
8. Freno anteriore.....	19	CB 350 F	
9. Freno posteriore.....	20	1. Freno a disco anteriore.....	72
10. Filtro dell'aria.....	20	2. Manubrio.....	75
11. Catena di trasmissione finale.....	21	CB 500	
12. Forcella Anteriore.....	22	1. Freno a disco anteriore.....	75
III. Motore	23	2. Manubrio.....	77
CB 350 F		CB 750	
1. Testata, asse a cammes, cilindri e pistoni	23	1. Freno a disco anteriore.....	78
2. Pompa e filtri dell'olio	26	2. Manubrio.....	80
3. Frizione	27	V. Impianto Elettrico	81
4. Pedale della messa in moto.....	28	CB 350 F	
5. Meccanismo di selezione delle marce.....	28	1. Descrizione generale	81
6. Trasmissione	31	2. Sistema di accensione	82
7. Contralbero	31	3. Sistema di ricarica.....	85
8. Tenditore della catena della distribuzione	32	4. Sistema di avviamento	89
9. Albero motore e bielle.....	33	CB 500	
10. Carter.....	35	1. Descrizione generale.....	93
11. Carburatore.....	36	2. Sistema di accensione	94
CB 500		3. Sistema di ricarica.....	97
1. Testata, asseacammes, cilindri e pistoni.....	41	4. Sistema di avviamento	101
2. Pompa e filtri dell'olio	44	CB 750	
3. Frizione	45	1. Sistema di accensione	105
4. Meccanismo di selezione delle marce.....	46	2. Sistema di ricarica.....	108
5. Trasmissione	48	3. Sistema di avviamento	113
6. Contralbero	48	VI. Dati tecnici	116
7. Albero motore e bielle.....	49	1. Attrezzi speciali.....	116
8. Carter.....	52	2. Programa di manutenzione.....	125
9. Carburatore.....	53	3. Coppie di serraggio prescritte.....	130
CB 750		4. Dati tecnici.....	132
1. Testata, asse a cammes, cilindri e pistoni	58	5. Individuazione dei guasti.....	141
2. Pompa e filtri dell'olio	61	6. Schema dell'impianto elettrico.....	146
3. Frizione	62	7. Caratteristiche.....	

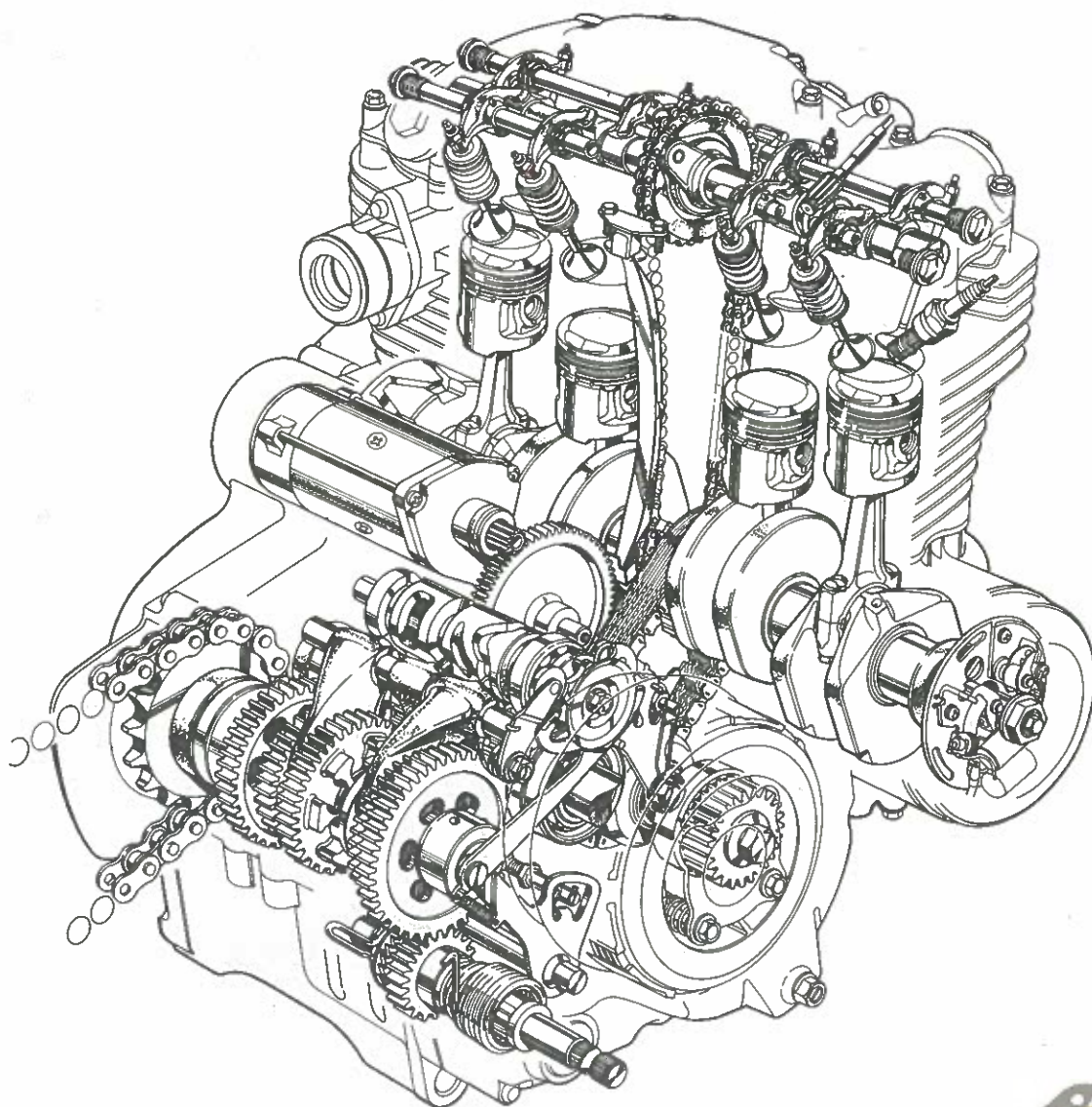


I PRECAUZIONI per l'ASSISTENZA

1. Usate guarnizioni, anellini di tenuta e coppiglie nuovi durante il rimontaggio.
2. Quando stringete dadi e bulloni per i quali non è indicato l'ordine, cominciate da quelli centrali o di maggior diametro e stringeteli in croce fino alla coppia prescritta, in due o più riprese se necessario.
3. Usate pezzi di ricambio e lubrificanti HONDA, o quelli raccomandati dalla HONDA.
4. Usate gli attrezzi speciali HONDA ove il loro uso sia prescritto.
5. Pulite le parti del motore con un solvente dopo lo smontaggio. Applicate del lubrificante sulla superficie di scorrimento durante il rimontaggio.
6. Rivestite o riempite di grasso quei pezzi per i quali ciò è prescritto.
7. Durante il rimontaggio, controllate che ogni pezzo sia installato in modo giusto e si muova e agisca a dovere.
8. Quando lavorate con altre persone, cercate, ai fini di una maggiore sicurezza, di comunicare tra di voi.

Nota :

1. I procedimenti di smontaggio e di rimontaggio del motore e delle varie parti del telaio non sono descritti.
2. Tutti i dati tecnici di ogni componente sono elencati nelle ultime pagine di questo manuale.



Motore del mod



II CONTROLLI E REGISTRAZIONI

In questa sede vengono descritti i procedimenti di controllo e di registrazione delle principali operazioni di manutenzione periodica delle HONDA CB 350 F, CB 500 e CB 750. Ci si riferisce al Programma di Manutenzione Periodica, da pagina 125 a pagina 129.

1. PUNTERIE.

Controllo e registrazione del giuoco punterie vanno effettuati a MOTORE FREDDO.

1. Togliere il serbatoio.
2. Togliere gli 8 coperchietti delle punterie. Togliere il coperchio delle puntine platinatate.
3. Ruotare l'albero motore in senso orario mediante il dado apposito, in modo da allineare il segno "T" 1,4 con il segno fisso di riferimento.
4. Assicurarsi che il pistone nr 1 sia al P.M.S. della corsa di compressione. Se non è così, ruotare nuovamente l'albero motore di un intero giro in senso orario e compiere di nuovo l'allineamento prestabilito.
5. Controllare e registrare il giuoco delle punterie delle valvole marcate "O" nella tabella qui sotto riportata. Per compiere la registrazione, allentare il controdado e ruotare la vite di registro.

GIUOCO DELLE PUNTERIE

Modello	CB350 F	CB 500	CB 750
Aspirazione	0,05 mm.	0,05 mm.	0,05 mm.
Scarico	0,05 mm.	0,08 mm.	0,08 mm.

Cilindro	No 1	No 2	No 3	No 4
Valvola di Asp.	0	X	0	X
Valvola di Sca.	0	0	X	X

6. Ruotare l'albero di un giro intero in senso orario in modo da allineare il segno "T" 1,4 col segno fisso di riferimento (in questa posizione il pistone nr 4 è al P.M.S. della corsa di compressione), e controllare che le valvole segnate "X" nella tabella, abbiano il giusto giuoco.
7. Dopo il completamento del controllo e registrazione del giuoco delle punterie, installare i coperchietti delle punterie ed il coperchio delle puntine platinatate.
8. Installare il serbatoio. Controllare che i tubicini della benzina siano ben attaccati.

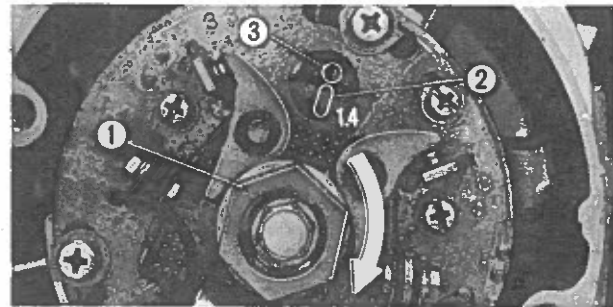


Fig. 2-1 ① Dado Speciale. ③ Segno di riferimento.
② Segno "T" 1,4.

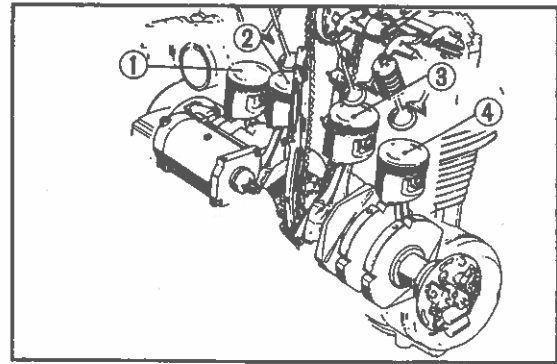


Fig. 2-2 ① Pistone nr 1. ③ Pistone nr 3.
② Pistone nr 2. ④ Pistone nr 4.

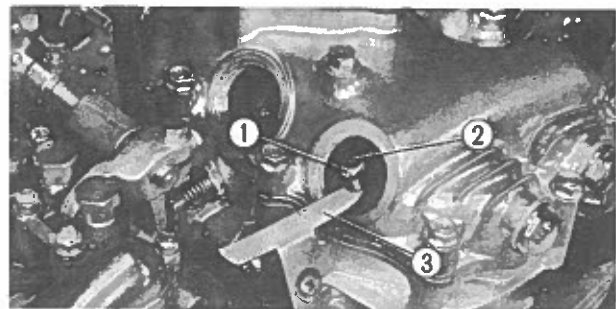


Fig. 2-3 ① Controdado. ③ Spessimetro.
② Vite di registro.



2. APERTURA DELLE PUNTINE E MESSA IN FASE DELL'ACCENSIONE.

Apertura delle puntine.

1. Togliere il coperchio delle puntine.
2. Ruotare l'albero motore in senso orario mediante l'apposito dado. Controllare l'apertura massima delle puntine 1,4. apertura massima = 0,3-0,4 mm. Per regolare l'apertura, allentare la vite "a" e spostare la base delle puntine 1,4.
3. Nello stesso modo usato per le puntine 1,4, controllare l'apertura delle puntine 2,3. Per regolare l'apertura, allentare la vite "b" e muovere la base delle puntine 2,3.

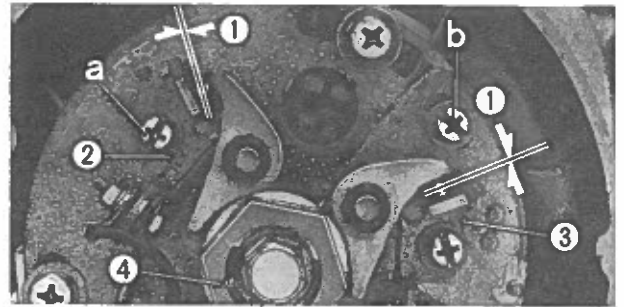


Fig. 2-4 ① Apertura delle puntine. ② Base delle puntine 1,4. ③ Base delle puntine 2,3. ④ Dado speciale.

Messa in fase dell'accensione.

Controllare e registrare mediante pistola stroboscopica (Apparecchio di prova SRH 500, attrezzo nr 07171-99900).

1. Fare i collegamenti per l'apparecchio di prova secondo le istruzioni del fabbricante dell'apparecchio. Collegare il cavo della pistola stroboscopica alla candela del cilindro nr 1 o nr 4.

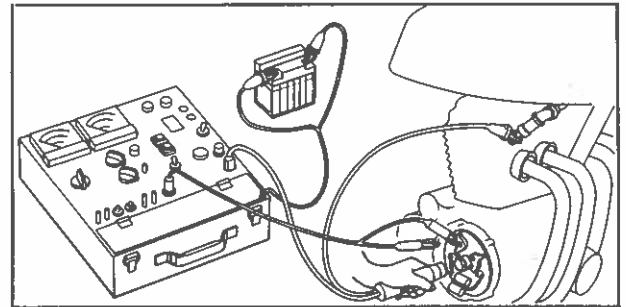


Fig. 2-5 Controllo dell'anticipo di accensione.

2. Mettere in moto il motore e regolare il minimo a seconda del modello. Illuminare il segno fisso di riferimento con la luce della pistola stroboscopica e controllare che il segno "F" 1,4 sia allineato con esso. Se tale allineamento non si verifica, allentare le tre viti "C" e spostare il piatto di base delle puntine "e" ruotandolo in senso orario o antiorario. Ruotando il piatto in senso orario si ritarda l'accensione; ruotandolo in senso antiorario si anticipa l'accensione.

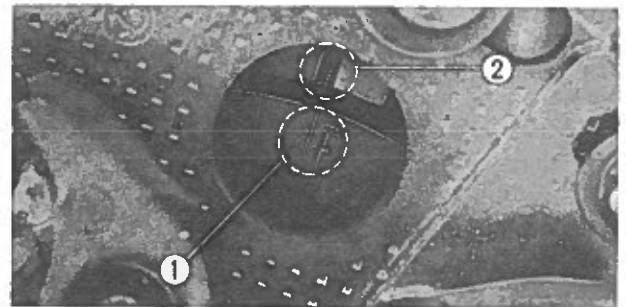


Fig. 2-6 ① Segno "F" 1,4. ② Segno fisso di riferimento.

Modello	CB350 F	CB500	CB750
Regime di minimo	1200 GPM	950-1050 GPM	850-950 GPM

3. Aumentare il regime del motore fino a 2.500 giri al minuto e controllare il segno fisso di riferimento. Se esso si trova tra i due segni dell'anticipo massimo, la fase della accensione è corretta.
4. Collegare il cavo della pistola stroboscopica alla candela del cilindro nr 2 o nr 3. Mettere il motore al minimo e controllare che il segno fisso di riferimento ed il segno "F" 2,3 siano allineati. Se non sono allineati, allentare le due viti "d" e muovere il piatto di base delle puntine "f" in senso orario o antiorario.

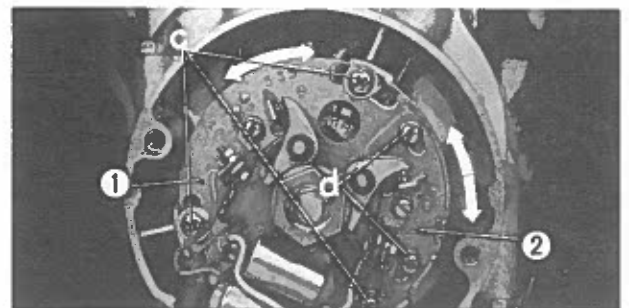


Fig. 2-7 ① Piatto di base delle puntine "e". ② Piatto di base delle puntine "f"



5. Aumentare il regime del motore fino a 2.500 G.P.M. e controllare che l'indice fisso di riferimento venga a trovarsi tra i due segni dell'anticipo massimo.

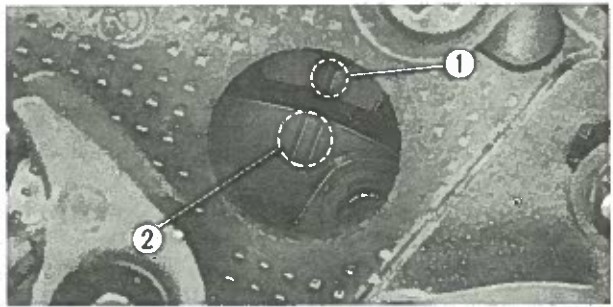


Fig. 2-8 ① segno fisso di riferimento.
② segni dell'anticipo massimo.

3. CARBURATORE.

* CB 350 F

Il carburatore va registrato a motore caldo.

Regolazione del minimo.

Per mettere il motore a 1.200 GPM, girare l'apposita vite di registro. Girando la vite in senso orario (direzione "A") si aumenta il regime del minimo, e viceversa (direzione "B").



Fig. 2-9 ① vite di registro del minimo.

Controllo della sincronizzazione.

1. Togliere le quattro viti dai condotti di aspirazione dei carburatori. Installare i tubicini a vite di collegamento "A" (attrezzo nr 07068-30007) e "B" (attrezzo nr 07068-30012) ed installare i vacuòmetri (attrezzo nr 07064-30001).
2. Mettere in moto il motore e controllare le indicazioni di ogni vacuometro.
valore stabilito = 16-24 cm. Hg.

Nota :

Tutti e 4 i vacuometri debbono indicare lo stesso valore, che deve rientrare nei limiti prestabiliti.

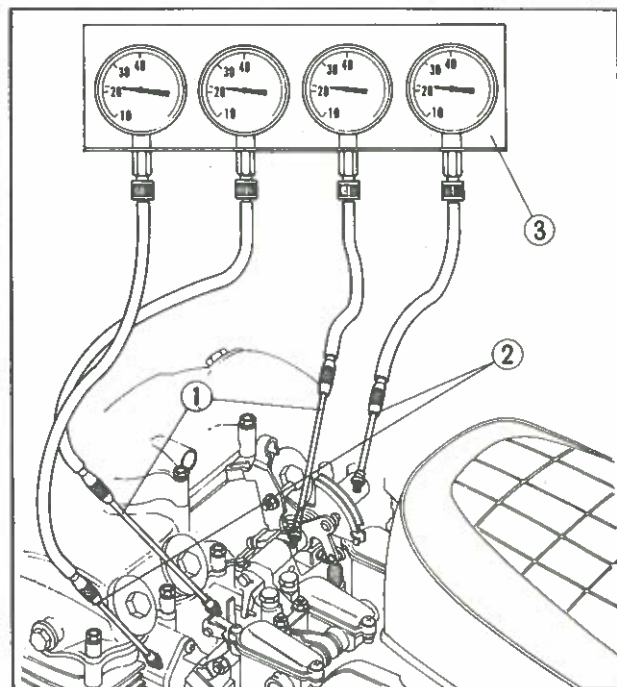


Fig. 2-10 ① tubicino a vite di collegamento "A".
② tubicino a vite di collegamento "B".
③ vacuometro.



Regolazione della sincronizzazione.

1. Togliere dalla moto il serbatoio della benzina. Collegare mediante un tubetto di alimentazione assai piu lungo il serbatoio ai carburatori.
2. Ruotare la vite di registro per regolare la distanza (H) tra la leva del gas ed il perno della guaina del cavetto di comando. Tale distanza (H) va regolata a 56mm. Ruotando la vite di registro in senso orario (direzione "A") si aumenta la distanza (H), e viceversa (direzione "B").

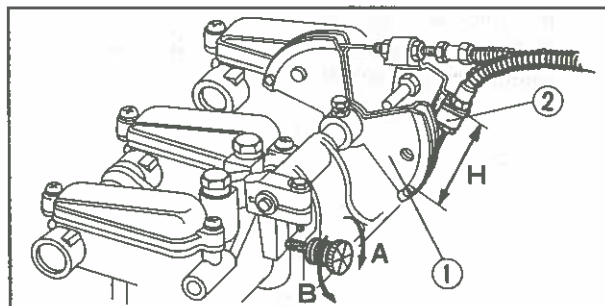


Fig. 2-11 ① Leva del Gas.
② Fermo della guaina del cavetto di comando.

3. Mettere in moto il motore e controllare che i valori dati dai vacuometri siano nei limiti prescritti. Se non è così, allentare il controdado e registrare mediante la vite di registro. Ruotando la vite in direzione "B" si aumenterà la deflessione e viceversa (direzione "A").

Nota :

Dopo la registrazione, serrare a dovere il controdado, e far scattare la monopola del gas tre o quattro volte per ricontrollare la sincronizzazione.

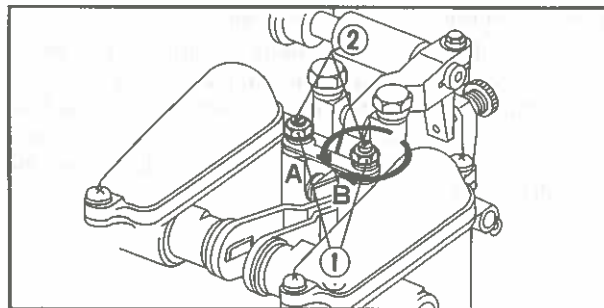


Fig. 2-12 ① Controdado.
② Vite di registro.

Regolazione del minimo veloce.

Questa regolazione va fatta durante il riscaldamento del motore, dopo la registrazione della sincronizzazione dei carburatori.

1. Collocare la leva dello starter nella posizione di completamente aperto, e controllare la distanza (l) tra la piastrina di fissaggio e la vite di registro. Giuoco prescritto: 0-0,3 mm. Per registrare tale giuoco, allentare il controdado e ruotare la vite di registro. Ruotando la vite in senso orario (direzione "A") si diminuirà il giuoco, e viceversa (direzione "B").

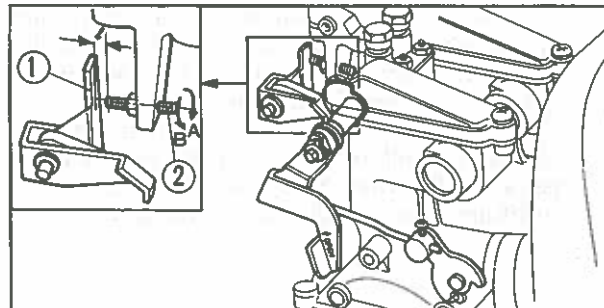


Fig. 2-13 ① Piastrina di fissaggio.
② Vite di registro.

2. Mettere in moto il motore. Muovere lentamente in su e in giù la leva dello starter fino a trovare il regime massimo. Se esso è nei limiti prescritti di 3.500-4.500 GPM, la velocità del minimo accelerato è soddisfacente. Se non è così, regolare per mezzo della vite di registro. Ruotando la vite in senso orario (direzione "A") si aumenterà il regime di rotazione del motore, e viceversa (direzione "B").

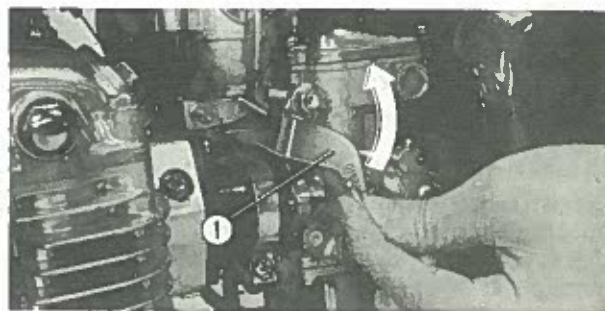


Fig. 2-14 ① Leva dello starter.



1. Regolazione del fondocorsa del comando del gas. Mettere la manopola del gas nella posizione di chiuso. Allentare il controdado e ruotare il pernetto di fermo per registrare il giuoco. Giuoco prestabilito : 2,0-2,1 mm.

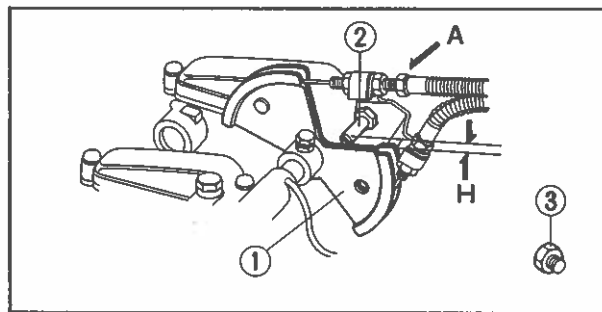


Fig. 2-15 ① Leva del gas. ② Pernetto del fermo. ③ Controdado.

Registrazione del cavetto del gas.

1. Controllare il giuoco della manopola del gas. Giuoco prescritto $\approx 10^\circ$ attorno all'asse della manopola. Per registrare tale giuoco, allentare i controdadi e girare le viti di registro. Ruotando il dado in senso orario (direzione "A") si aumenta il giuoco, e viceversa (direzione "B").

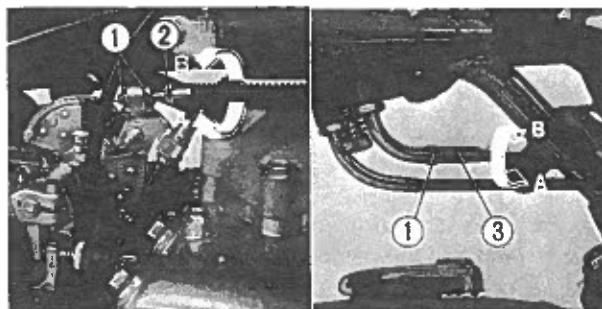


Fig. 2-16 ① Controdado. ② Dado di registro. ③ Registro del cavetto del gas.

2. Per una buona registrazione, allentare il controdado del cavetto e ruotare il registro. Ruotando il registro in senso orario (direzione "A") si diminuisce il giuoco, e viceversa (direzione "B").
3. Con la manopola nella posizione di completamente chiuso, controllare se la leva del gas va a toccare il pernetto di fermo. Se la leva non tocca il pernetto, sostituire il cavetto di chiusura del gas.

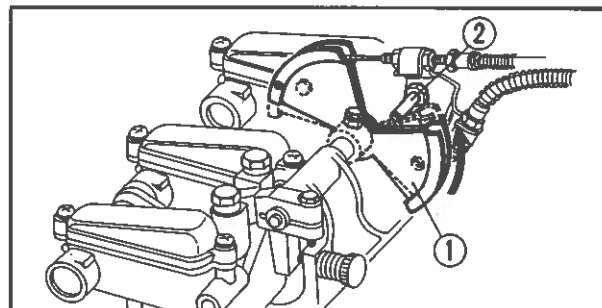


Fig. 2-17 ① Leva del gas. ② Pernetto di fermo.

* CB 500

Registrare i carburatori dopo aver scaldato il motore (60-70°C).

Registrazione del regime del minimo.

Registrare il regime del minimo a 950-1050 GPM per mezzo della vite di registro del minimo.

Ruotare la vite in senso orario per aumentare il regime del minimo ed in senso antiorario per diminuirlo.

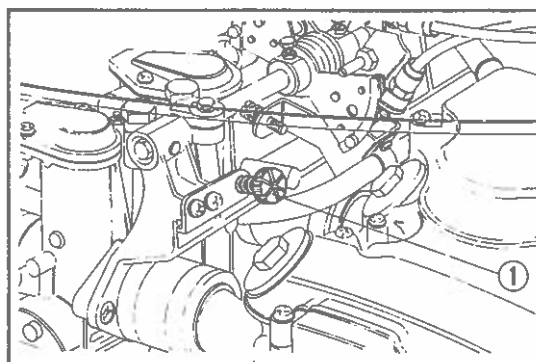


Fig. 2-18 ① vite di registro del minimo.



Controllo della sincronizzazione.

1. Togliere le quattro viti dai condotti di aspirazione dei carburatori. Installare i tubicini di raccordo "A" (attrezzo nr 07068-30007) e "B" (attrezzo nr 07068-30012) ed installare i vacuometri (attrezzo nr 07064-30001).
2. Mettere in moto il motore ed effettuare la lettura di ciascun quadrante. Valore prescritto = 16-24 cm Hg.

Nota :

Tutti i vacuometri debbono dare lo stesso valore, compreso nel campo dei valori prescritti.

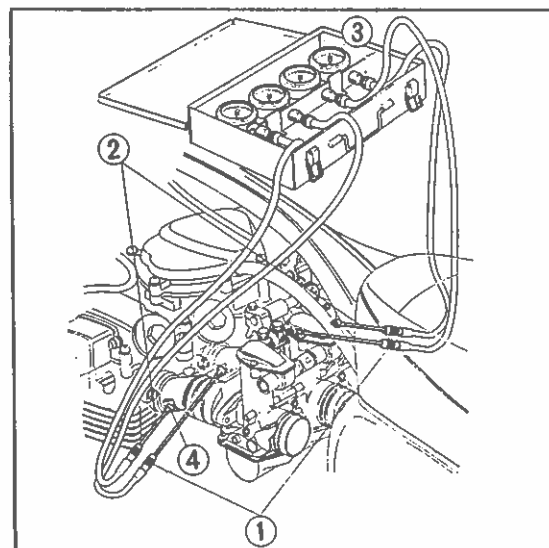


Fig. 2-19 ① Tubicino di raccordo "A".
② Tubicino di raccordo "B".
③ Vacuometro.
④ Foro di attacco.

Registrazione della sincronizzazione.

1. Togliere il serbatoio.

Nota :

Collocare il serbatoio circa 50 cm. più in alto della posizione normale di montaggio e ricollegarlo ai carburatori mediante un tubo più lungo.

2. Regolare la vite di registro del minimo in modo che la leva del gas venga a trovarsi a 49 ± 1 mm. dal supporto del registro del cavo del gas.

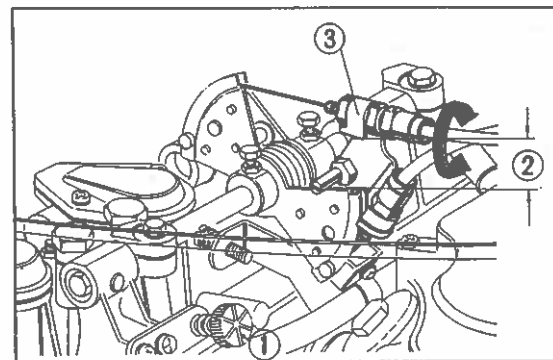


Fig. 2-20 ① Vite di registro del minimo.
② 49 ± 1 mm.
③ Supporto del registro del cavo del gas.

3. Mettere in moto il motore, allentare i controdadi e ruotare le viti di registro in modo che tutti e quattro i carburatori diano la stessa lettura sui quadranti dei vacuometri (16-24 cm/Hg.). Ruotare la vite in senso orario per aumentare la depressione. Ruotare la vite in senso antiorario per fare diminuire la depressione. Tutti i carburatori debbono essere registrati in modo da dare una lettura che non differisca di più di 3.0 cm. Hg. l'uno dall'altro.

Nota :

Se l'ago del vacuometro oscilla per una buona ampiezza, smorzare il movimento mediante il registro apposito posto alla base del vacuometro.

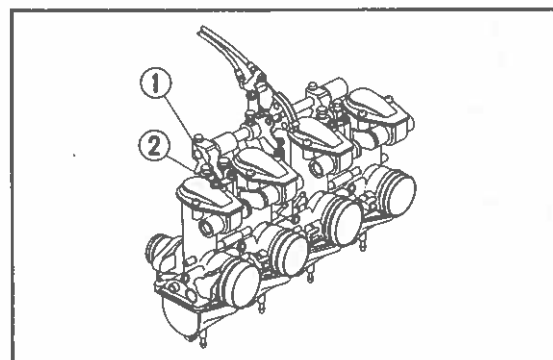


Fig. 2-21 ① Vite di registro.
② Controdado.



4. Fare scattare più volte la manopola del gas e ricontrollare la depressione dopo tale registrazione. Se si riscontra una mancanza di uniformità, procedere ad una nuova registrazione. Se la depressione è minore di 15 cm. Hg. per uno qualunque dei carburatori, controllare le seguenti voci :
 - 1) Accertarsi che l'anticipo di accensione sia $5^\circ/1.150 - 30^\circ/2.500$ GPM prima del PMS.
 - 2) Controllare la distanza degli elettrodi della candela
Distanza = 0,6-0,7 mm.
 - 3) Controllare il giuoco delle punterie.
Aspirazione = 0,05 mm.
Scarico = 0,08 mm.
 - 4) Controllare la pressione di compressione.
Pressione = 11-12 kg/cm².
5. Regolare la vite di registro del minimo in modo da ottenere un regime minimo del motore di 950-1.050 GPM, dopo che tutti e quattro i carburatori sono stati regolati sulla stessa depressione.
6. Regolare la vite dell'aria minimo su ciascun carburatore (la regolazione standard per le viti dell'aria minimo è di $1 \pm 3/8$ giro dalla posizione di completamente chiuso.)
7. Regolare nuovamente mediante la vite di registro, la velocità del minimo su 950-1.050GPM.

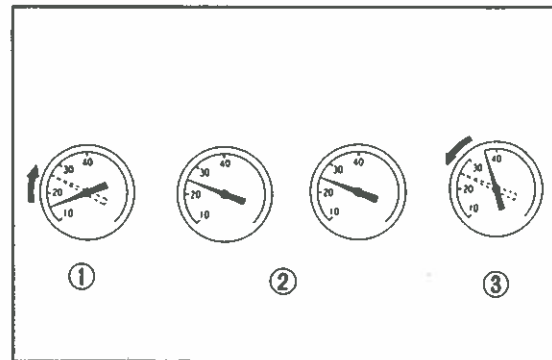


Fig. 2-22 ① Bassa depressione.
② Normale.
③ Alta depressione.

Registrazione del cavetto del gas.

1. Ruotare in senso antiorario il registro sul manubrio, in modo da aumentare in giuoco del cavetto del gas.

Nota :

Lasciare un margine di regolazione di circa 3 mm. per la microregistrazione finale mediante il registro del cavetto.

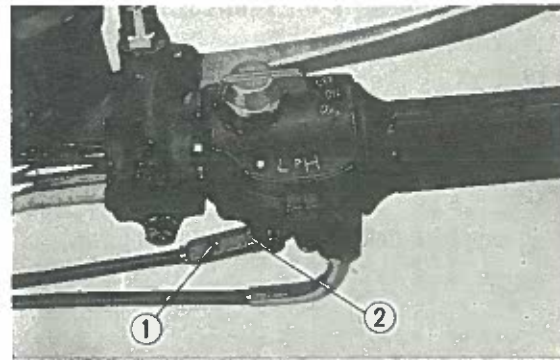


Fig. 2-23 ① Registro. ② Controdado.

2. Allentare il controdado e ruotare il registro posto presso il carburatore in modo da lasciare un giuoco di 3-4 mm. all'estremità del cavetto terminante nella manopola.

Nota :

Quando la manopola viene spinta nella posizione di completamente chiuso, la leva del gas deve urtare contro il pernetto eccentrico. Se ciò non avviene, occorre sostituire il cavetto di ritorno.

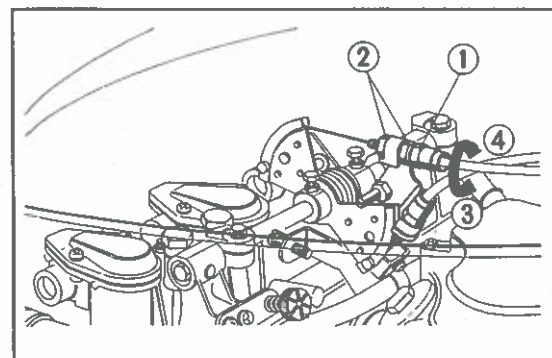


Fig. 2-24 ① Registro. ② Controdado. ③ Aumento. ④ Diminuzione.



Registrazione del fermo del fondocorsa di ritorno.

Allentare il controdado e ruotare il pernetto eccentrico. Il giuoco tra la leva del gas ed il pernetto eccentrico deve essere di 2-3 mm.

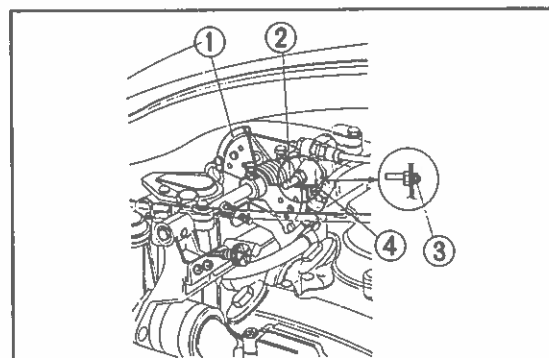


Fig. 2-25 ① Leva del gas. ③ Controdado.
② Pernetto eccentrico. ④ 2-3 mm.

Registrazione del fondocorsa di apertura.

Regolare la vite di fondocorsa in modo che la valvola del gas salga di 0-1,0 mm. al disopra della parte superiore del diffusore, nella posizione di tutto aperto.

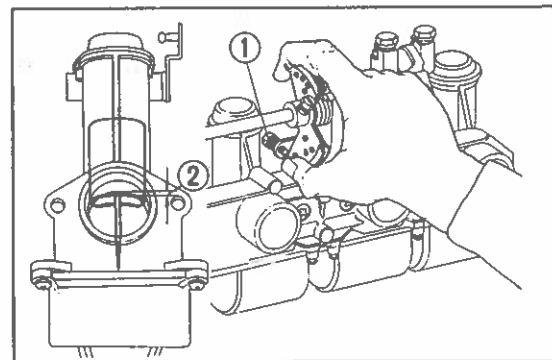


Fig. 2-26 ① Vite di fondocorsa. ② 0-1,0 mm.

*** CB 750****Registrazione dei carburatori.**

La registrazione si compie normalmente dopo aver riscaldato il motore fino alla temperatura di funzionamento (temperatura dell'olio di 60-70°C).

Registrazione del regime del minimo.

Regolare il regime del minimo a 900-1.000 GPM mediante la vite di registro del minimo. Ruotando la vite in senso orario si diminuisce la velocità del minimo. Ruotando la vite in senso antiorario si aumenta la velocità del minimo.

Controllo della sincronizzazione.

1. Togliere il serbatoio dal telaio e metterlo in una posizione di circa 50 cm. più alta di quella originale, e quindi ricollegarlo ai carburatori mediante una tubazione in gomma.
2. Togliere il cappello di gomma dal braccio di comando.
3. Collegare i vacuometri. Togliere gli appositi tappi a vite dai carburatori e collegare i raccordi più lunghi ai due carburatori interni, ed i raccordi più corti ai due carburatori esterni.

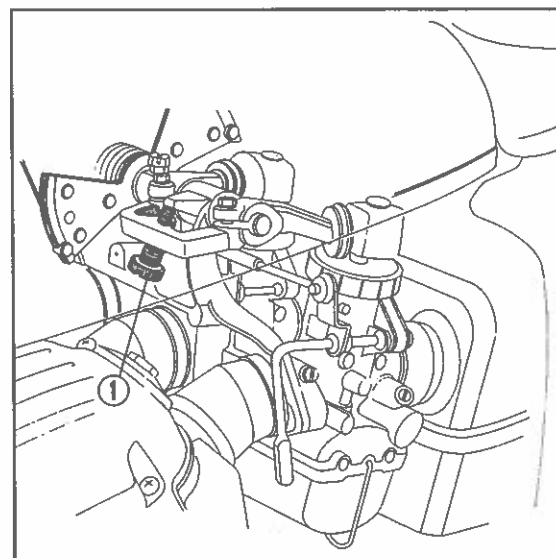


Fig. 2-27 **Regolazione del minimo.**
① vite di registro del minimo.



4. Mettere in moto il motore e leggere ogni vacuometro.
Il valore prescritto è = 16-24 cm. Hg.

Nota :

Tutti e quattro i vacuometri dovranno dare lo stesso valore, nell'ambito dei limiti prescritti.

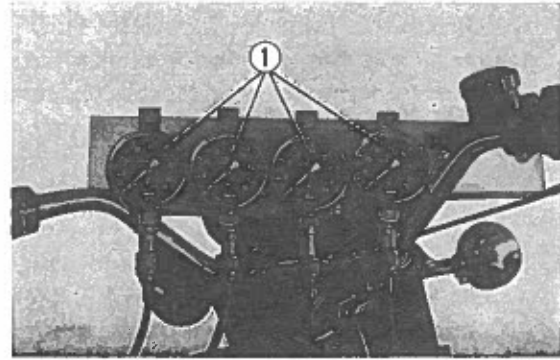


Fig. 2-28 ① Vacuometro.

Regolazione della sincronizzazione.

1. Mettere in moto il motore, allentare i controdadi e ruotare i dadi di regolazione in modo che i vacuometri diano tutti una lettura uniforme, senza differire tra di loro di più di 3,0 cm. Hg., tra i 16 e i 24 cm. Hg. Girando il dado di regolazione in senso orario si aumenta la depressione, Girando il dado in senso antiorario si diminuisce la depressione.

Nota :

Prima di sincronizzare i carburatori con i vacuometri, accertarsi che tutte le astine filettate sporgano per almeno un filetto al disopra del controdado. Se il filetto non sporge sufficientemente, occorre eseguire la seguente preregistrazione prima di regolare la sincronizzazione.

- ① Girare la vite di regolazione del minimo fino ad avere un lieve giuoco tra la vite ed il fermo.
 - ② Regolare i dadi di regolazione in modo che sia un giuoco di 1,8-4,8 mm. tra il dado di regolazione (parte inferiore) e la parte superiore del carburatore.
 - ③ Girare la vite di regolazione del minimo in direzione antioraria fino alla posizione originaria.
2. Quando tutti i carburatori indicano sui vacuometri una depressione uniforme, regoeare la vite di regolazione del minimo fino ad ottenere il regime minimo stabilito.
3. Fare scattare la manopola del gas varie volte per verificare la costanza del minimo, prima di serrare il controdado a fondo.
Coppia di serraggio del controdado 0,12-0,20 Kgm.

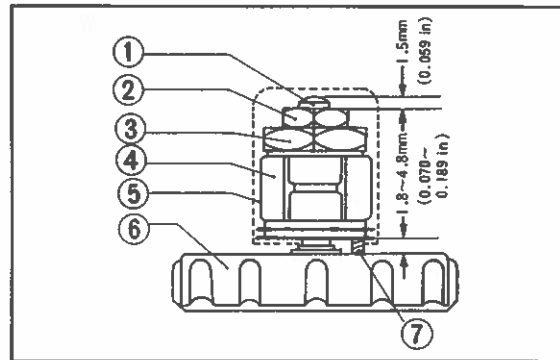


Fig. 2-29 ① Astina filettata.
② Controdado.
③ Dado di regolazione.
④ Braccetto di comando.
⑤ Guaina di gomma.
⑥ Parte superiore del carburatore.
⑦ Spessimetro.

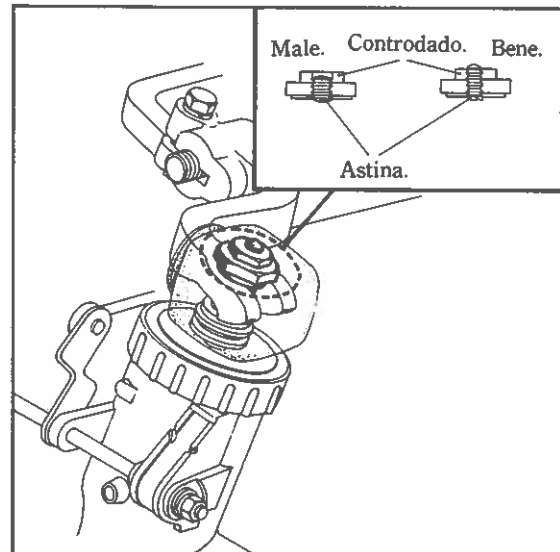


Fig. 2-30
CONTRODADO



Registrazione della vite dell'aria minimo.

Registrazione ciascuna vite aria minimo in modo che il numero di giri del motore sia massimo con la massima depressione. La registrazione standard che dà le migliori prestazioni è di $3/4-1\cdot 1/4$ giri di apertura dalla posizione di completamente chiuso.

Nota :

Dopo aver completata la registrazione, accertarsi che i cappellotti di gomma non siano incastrati o arrotolati.

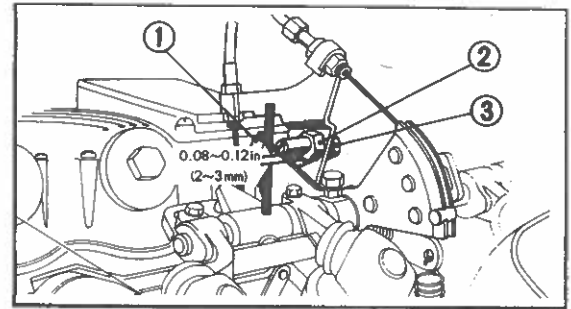


Fig. 2-31

Registrazione del fermo del fondocorsa di chiusura.

- ① Leva del gas. ③ Controdado.
② Pernetto eccentrico di fermo.

Registrazione del fermo del fondocorsa di chiusura.

Allentare il controdado e girare il pernetto eccentrico di fermo in modo da ottenere un giuoco di 2-3 mm. tra la leva del gas ed il pernetto di fermo.

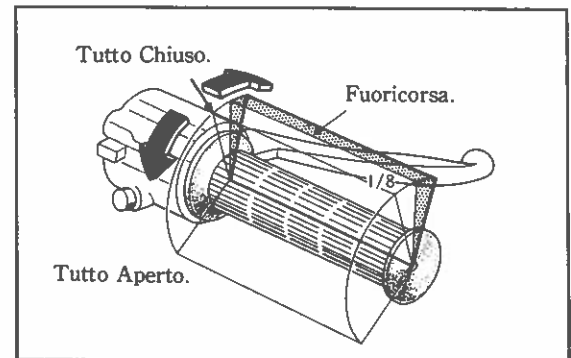


Fig. 2-32 Spostamento di fuoricorsa.

Registrazione del fermo del fondocorsa di apertura.

Registrazione la vite di fermo in modo che ci sia una distanza di 32,5-33,0 mm. tra la parte superiore carburatore e il dado di registro con la manopola del gas completamente aperta.

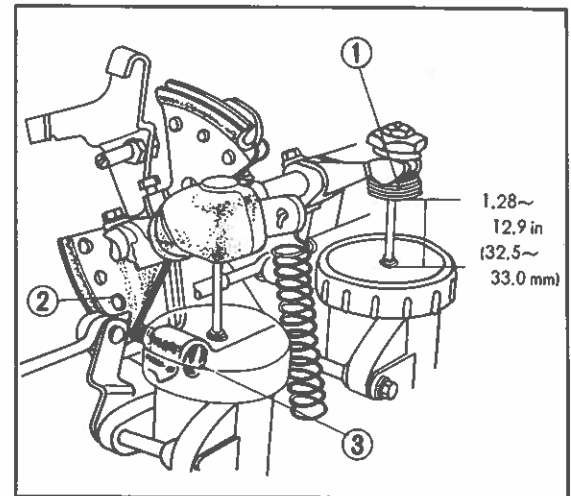


Fig. 2-33

Registrazione del fermo del fondocorsa di apertura.

- ① Dado di registro. ② Leva del gas.
③ Vite di fermo del fondocorsa di apertura.

Registrazione del cavetto del gas.

1. Girare il registro posto sul manubrio in senso antiorario, per aumentare il giuoco del cavetto. Per permettere una buona registrazione mediante il dado di registro, lasciare circa 3 mm. di giuoco.
2. Girare il dado di registro posto sopra i carburatori in modo da ottenere un giuoco di 3-4 mm. alla manopola.

Nota :

La leva del gas deve urtare contro il pernetto di fermo quando la manopola viene forzata nella posizione di completamente chiuso. Se ciò non avviene, il cavetto del gas deve essere sostituito.

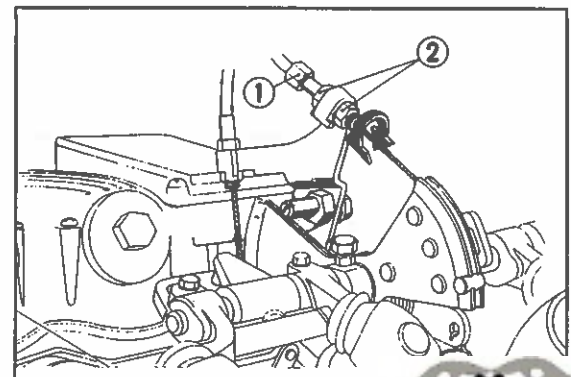


Fig. 2-34 Registrazione del cave

- ① Registro. ② Cont



4. FRIZIONE.

* CB 350 F

1. Allineare il segno di riferimento sulla leva della frizione con quello fisso sul coperchio laterale destro del carter, ed allentare il controdado. Girare il registro della frizione in senso antiorario finchè esso non divenga duro; a tal punto tornare indietro di circa 1/4 di giro. serrare il controdado.

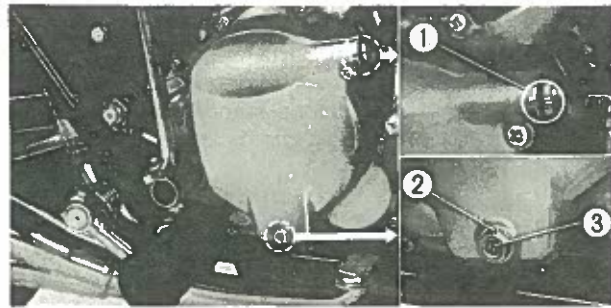


Fig. 2-35 ① Segno di riferimento.
② Controdado.
③ Registro della frizione.

2. Controllare che all'estremità della leva di comando ci sia una certa corsa a vuoto.
Corsa a vuoto prescritta = 10-20 mm.
3. Per registrare il giuoco, allentare il controdado e quindi ruotare il registro inferiore. Ruotando in senso orario (direzione "A") si aumenta il giuoco, e viceversa (direzione "B").

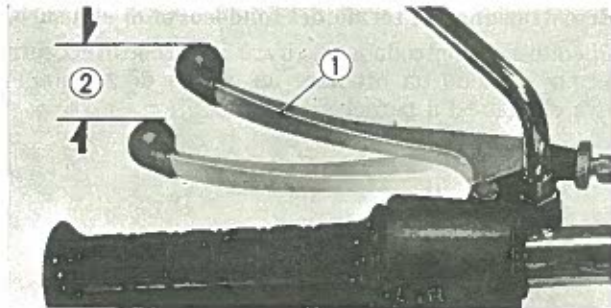


Fig. 2-36
① Leva frizione.
② Corsa a vuoto della leva della frizione.

4. Una buona registrazione può venire effettuata per mezzo del registro superiore del cavo della frizione. Durante la registrazione, allentare il controdado.
5. Dopo la registrazione, assicurarsi che la frizione lavori a dovere.

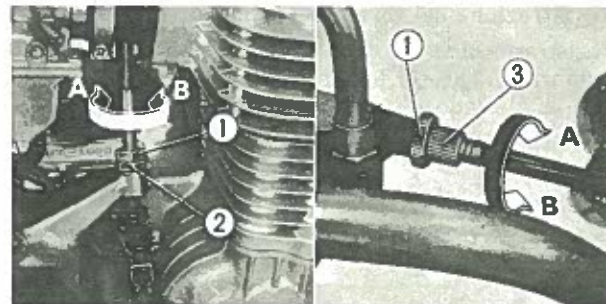


Fig. 2-37
① Controdado.
② Registro inferiore del cavetto della frizione.
③ Registro superiore del cavetto della frizione.

* CB 500

1. Per ottenere un certo giuoco del cavetto della frizione, allentare il controdado del registro della frizione. Girare il registro in senso orario fino a sentire una certa resistenza, e quindi girare in senso antiorario per circa 3 mm. A questo punto serrare il controdado.

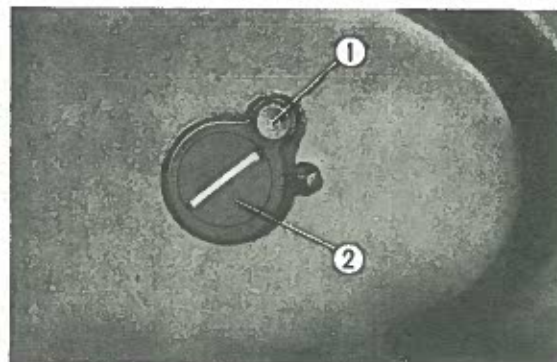


Fig. 2-38 ① Controdado. ② Registro.



2. Controllare la corsa a vuoto della estremità della leva di comando della frizione.
Corsa a vuoto prescritta 10-20 mm.

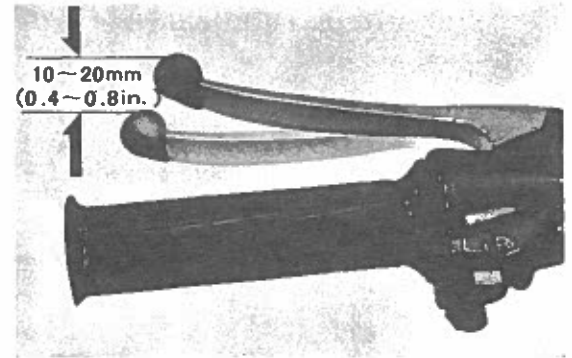


Fig. 2-39

3. Per registrare il giuoco allentare il controdado e ruotando il registro inferiore in senso orario (direzione 3) si otterrà un aumento del giuoco, e viceversa (direzione 4).
4. Una buona registrazione si può effettuare per mezzo del registro superiore del cavetto della frizione. Quando si registra, allentare il controdado.
5. Dopo la registrazione, assicurarsi che la frizione funzioni a dovere.

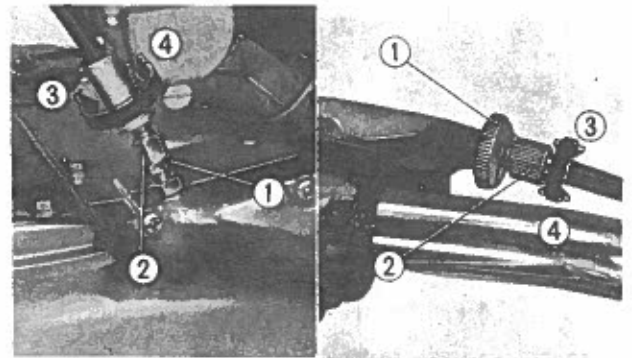


Fig. 2-40 ① Controdado.
② Registro.
③ Aumento della corsa a vuoto.
④ Diminuzione della corsa a vuoto.

* CB 750

1. Togliere il coperchio della frizione, ed allentare il controdado. Girare la vite di registro in senso orario fino a sentire una lieve resistenza. Da tale posizione, svitare di circa 1/4-1/2 giro. Serrare il controdado.

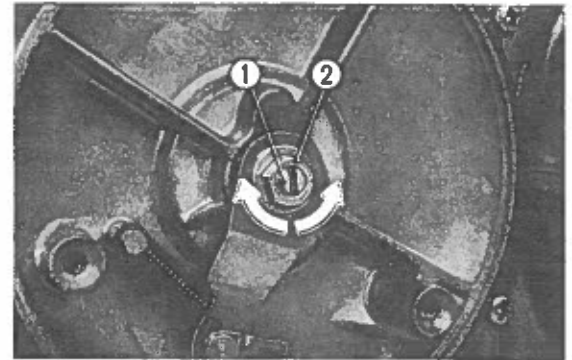


Fig. 2-41 ① Vite di registro della frizione.
② Controdado.

2. Controllare che l'estremità della leva della frizione abbia una certa corsa a vuoto.
Corsa a vuoto = 10-25 mm.
3. Per registrare il giuoco, allentare il controdado; ruotando il registro inferiore in senso orario (direzione "A") si aumenterà il giuoco, e viceversa (direzione "B").
4. Una buona registrazione può venire effettuata per mezzo del registro superiore del cavetto della frizione. Quando si registra, allentare il controdado.
5. Dopo la registrazione, accertarsi che la frizione funzioni a dovere.

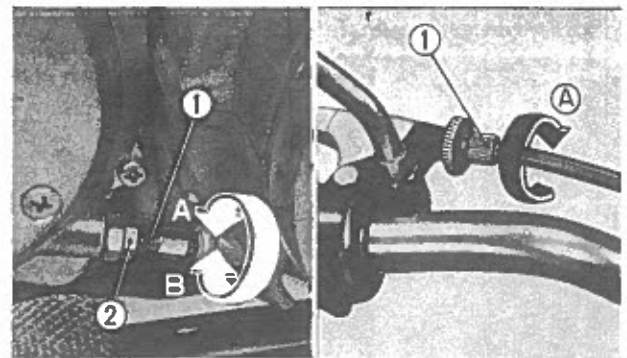


Fig. 2-42 ① Bullone di registro del cavetto della frizione.
② Controdado.



5. CATENA DI DISTRIBUZIONE.

* CB 350 F

1. Avviare il motore.
2. Mettere il motore al minimo. Allentare il controdado ed il bullone di registro mediante chiave a T.
3. Serrare il bullone di registro e bloccare il controdado.

Nota :

Non tirare o spingere l'astina di comando poichè il tendicatena è del tipo automatico.

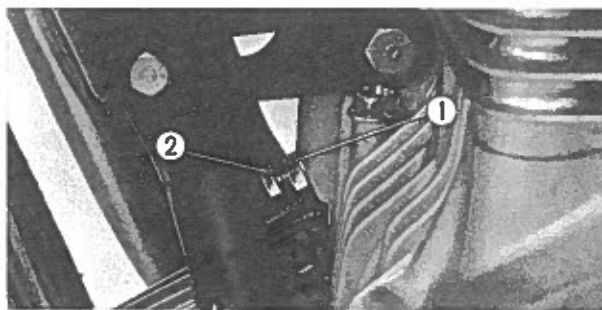


Fig. 2-43 ① Controdado. ② Bullone di registro.

* CB 500 * CB 750

1. Togliere i cappellotti delle punterie del cilindro nr 1.
2. Togliere il coperchio delle puntine e mediante una chiave da 23 ruotare l'albero motore fino a portarlo nella posizione "T" per i cilindri 1 e 4.
3. Controllare entrambe le valvole del cilindro nr 1. Se esse sono libere procedere al punto 4. Se esse sono serrate fare compiere all'albero un giro completo (360°), e quindi passare alla nota successiva.
4. Ruotare l'albero in senso orario finchè il pernetto di fissaggio della molla dell'anticipo automatico (posto vicino al segno "T" 1,4) si trovi appena alla destra del segno fisso di riferimento. Questa posizione è 15° D.P.M.S. 1,4. A questo punto l'allentamento nella catena di distribuzione sarà dalla parte del tendicatena, assicurando in tal modo un efficace lavoro del tenditore stesso.
5. Allentare il controdado del tendicatena e svitare la vite di fissaggio finchè il tendicatena non sia libero di muoversi per riprendere il giuoco della catena.

Note :

Il tendicatena è automatico.

Non spingere mai l'astina di comando.

6. Riserrare la vite di fissaggio ed il controdado, installare il coperchio delle puntine ed i cappellotti delle punterie.

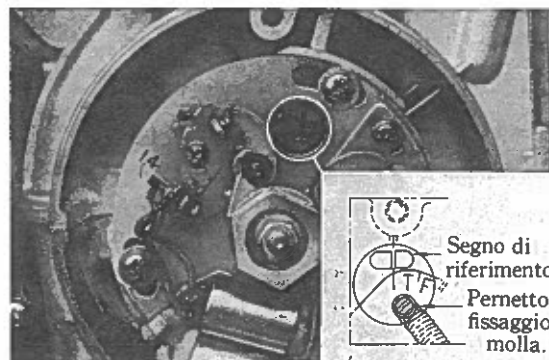


Fig. 2-44 Posizione delle puntine a 15° DPMS.

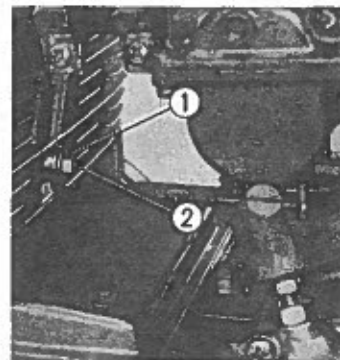


Fig. 2-45 ① Controdado.
• CB 500. ② Vite di fissaggio.

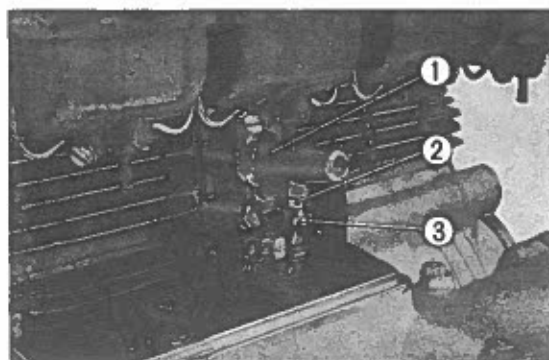


Fig. 2-46 • CB 750.
① Contenitore del tendic.
② Controdado.
③ Vite di fissaggio.



6. OLIO MOTORE.

* CB 350 F * CB 500

Controllo livello olio.

1. Mettere la moto sul cavalletto centrale. Inserire nel carter l'astina di controllo del livello olio, senza avvitarla, e controllare il livello. L'olio deve arrivare alla tacca superiore segnata sull'astina.

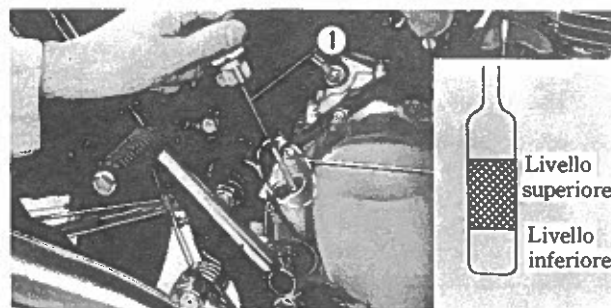


Fig. 2-47 ① Astina livello olio.

Cambio olio.

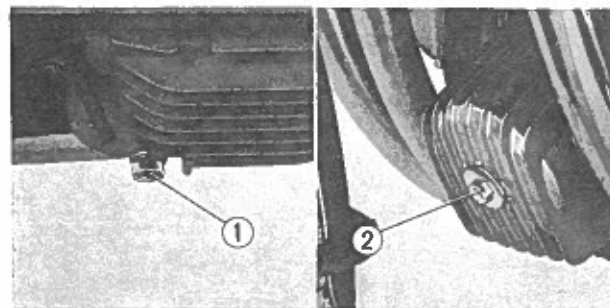
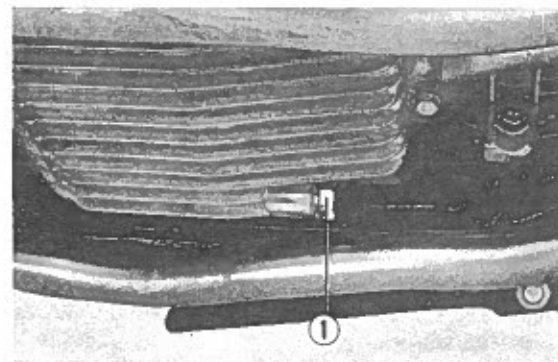
1. Allentare il bullone di scarico e togliere il filtro dell'olio svitandone il bullone centrale. Fare scolare l'olio dal carter.
2. Serrare il bullone di scarico olio e rimettere il filtro.
3. Riempire mediante olio del tipo consigliato attraverso l'apposito foro di riempimento.

OLIO CONSIGLIATO = SAE 10 W-40 (qualunque clima)
SAE 20 W-50 (al disopra di 15°C).

CAPACITA OLIO

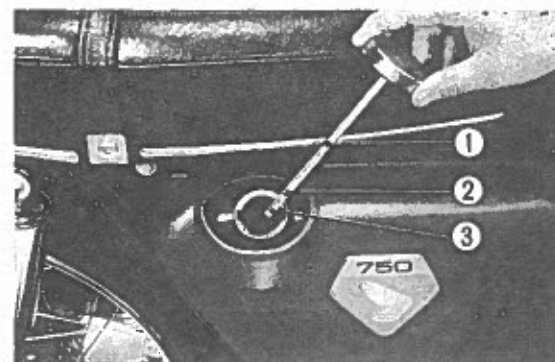
CB 350F = 3.5 lit.

CB 500 = 3.0 lit.

Fig. 2-48 ① Bullone scarico olio.
* CB 350 F. ② Bullone centrale del filtro dell'olio.Fig. 2-49 ① Bullone scarico olio.
* CB 500.

* CB 750

1. Mettere la moto sul cavalletto centrale. Inserire l'astina di controllo livello olio nel serbatoio dell'olio in modo da misurare il livello. L'olio deve arrivare alla tacca superiore segnata sull'astina.

Fig. 2-50 ① Astina di controllo livello olio.
② Tacca del livello sup
③ Tacca del livello inf

Cambio dell'olio.

1. Togliere il tappo di riempimento del serbatoio dell'olio. Togliere i bulloni di scarico dell'olio dal serbatoio e dalla parte inferiore del carter. L'olio scolerà liberamente. Muovere il pedale della messa in moto più volte in modo da far scolare tutto l'olio che possa essere rimasto all'interno del motore. Dopo aver scolato a dovere l'olio, rimettere al loro posto e serrare i 2 bulloni di scarico olio.
2. Versare nel serbatoio olio circa 2.9 lt. di olio di buona qualità (MS DG o DM), SAE 10W-40 o 20W-50 ed avviare il motore. Accertarsi che la spia dell'olio si spenga, quindi portare il motore a 1000-1500 GPM e tenerlo in moto per uno o due minuti. Spegnerlo il motore e controllare il livello dell'olio nel serbatoio mediante l'astina di controllo. Se necessario aggiungere olio fino a portare il livello all'altezza della tacca superiore.



Fig. 2-51 ① Bullone di scarico olio.

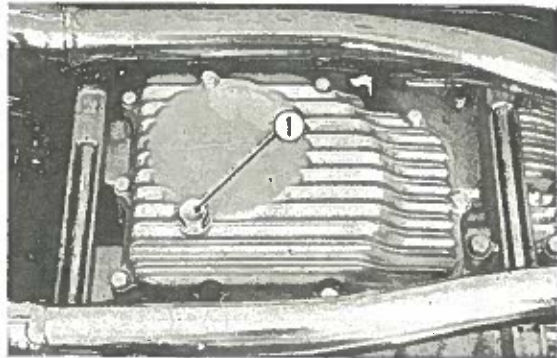


Fig. 2-52 ① Bullone di scarico dell'olio dal carter.

7. FILTRO DELL'OLIO.

Quando si cambia l'olio motore, occorre provvedere anche al filtro.

1. Svitare il bullone centrale del filtro dell'olio e togliere l'elemento filtrante.

Nota :

- Una certa quantità di olio cadrà dal filtro, durante la rimozione.
- Quando si sostituisce il filtro, accertarsi di non dimenticare alcun componente, e che nessun pezzo di gomma rimanga sulla sede in modo da causare una cattiva tenuta.

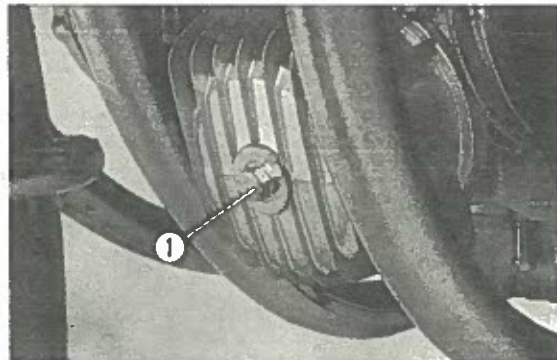


Fig. 2-53 ① Bullone centrale del filtro dell'olio.

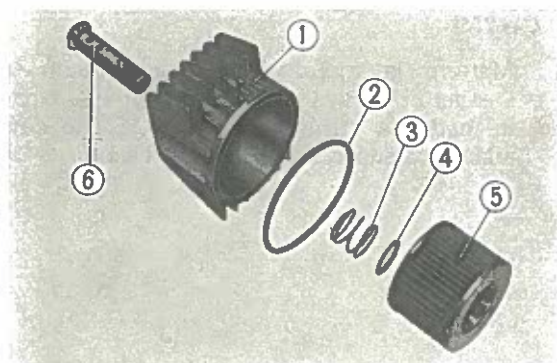


Fig. 2-54

- | | |
|------------------------------|-------------------------------|
| ① Coperchio del filtro olio. | ④ Rondella. |
| ② Gommino di tenuta. | ⑤ Elemento filtrante |
| ③ Molla. | ⑥ Bullone centrale del filtro |



8. FRENO ANTERIORE.

Controllo del livello del liquido.

1. Togliere il tappo dal serbatoio liquido freni.
2. Controllare che il livello del liquido dei freni arrivi alla linea di livello all'interno del serbatoio. Se il livello è basso, aggiungere liquido per freni SAE DOT 3.

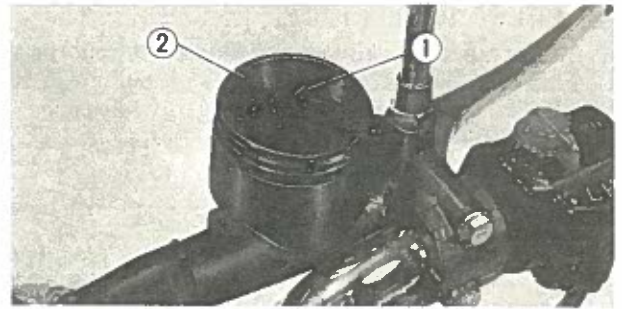


Fig. 2-55 ① Linea di livello.
② Serbatoio liquido freni.

Registrazione della pinza.

1. Allentare il controdado e ruotare il bullone di registro in senso antiorario finché la pasticca B tocchi il disco.
2. Ruotare il bullone in senso orario di 1/3-1/2 giro da tale posizione, e serrare il controdado.

Nota:

Sollevare la ruota anteriore dal suolo e ruotare a mano il pneumatico per controllare l'attrito del freno. Un lieve attrito è accettabile.

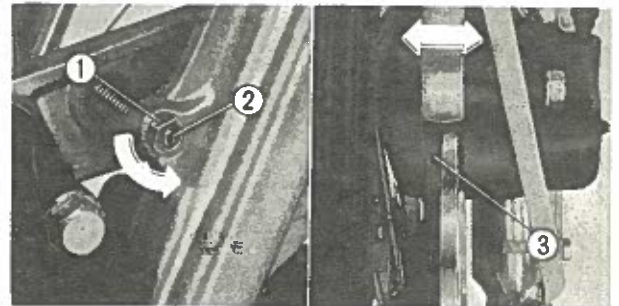


Fig. 2-56 ① Controdado.
② Bullone di registro.
③ Pasticca B.

Spurgo.

1. Riempire il serbatoio del liquido dei freni con liquido prescritto fino alla linea di livello.
2. Togliere il tappo di spurgo e collegare un tubetto di plastica alla valvolina di spurgo.
3. Azionare più volte, rapidamente, la leva del freno, fino a sentire una certa resistenza. Allentare la valvolina di spurgo di circa 1/4 di giro mediante una chiave inglese, in modo da fare uscire l'aria. Stringere la valvolina e smettere di azionare la leva del freno. Ripetere questo procedimento finché nel liquido che esce dalla valvolina non ci siano più bollicine di aria.

NOTA:

Mantenere il serbatoio del liquido freni riempito a dovere durante tale operazione di spurgo.

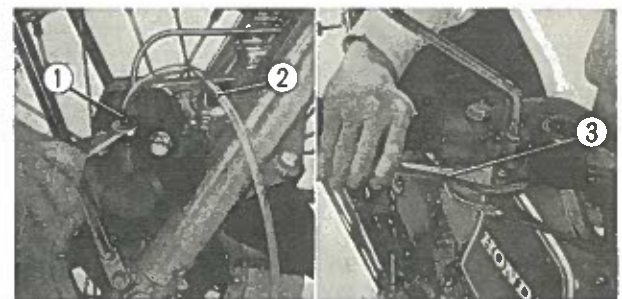


Fig. 2-57 ① Valvolina di spurgo.
② Tubetto di Plastica trasparente.
③ Leva del freno.

Controllo delle pastiche di attrito.

Sostituire entrambe le pastiche, A e B con pastiche nuove, quando una qualunque di esse è consumata fino alla linea rossa di massima usura, marcata intorno alla pasticca.

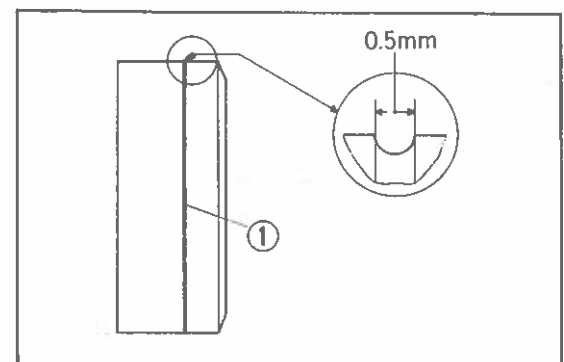


Fig. 2-58 ① Linea rossa.



9. FRENO POSTERIORE.

1. Per registrare l'altezza del pedale del freno posteriore, allentare il controdado e ruotare il bullone di registro. Ruotando il bullone in senso orario (direzione "A") si diminuisce l'altezza, e viceversa (direzione "B").

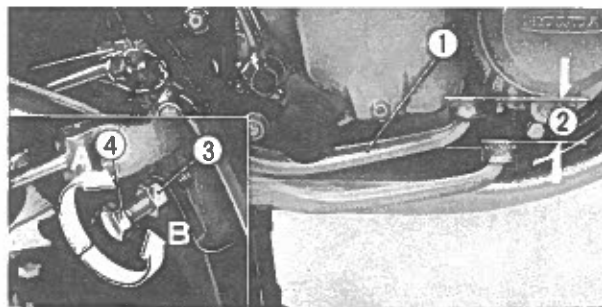


Fig. 2-59 ① Pedale freno posteriore.
② Corsa a vuoto.
③ Controdado.
④ Bullone di registro.

2. Per registrare la corsa a vuoto all'estremità del pedale, ruotare il dado di registro. Ruotando il dado in senso orario (direzione "A") si diminuisce la corsa a vuoto, e viceversa (direzione "B").
Corsa a vuoto prescritta = 20-30 mm.

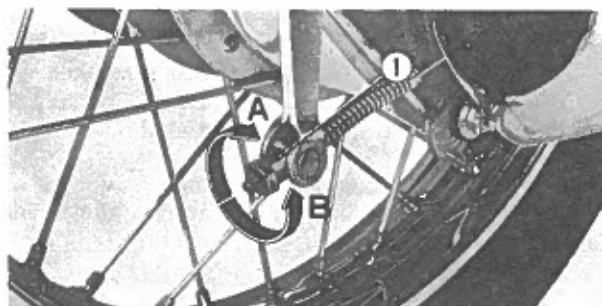


Fig. 2-60 ① Bullone di registro.

10. FILTRO DELL'ARIA.

* CB 350 F

1. Aprire la sella.
2. Togliere la trousse degli attrezzi di bordo, con relativo contenitore, ed il coperchio del filtro dell'aria.
3. Togliere la molla di fissaggio e togliere il filtro dell'aria.
4. Dare dei colpetti con la mano al filtro e soffiare dall'interno con un getto di aria compressa.
5. Controllare che il foro alla base del contenitore del filtro aria non sia intasato.

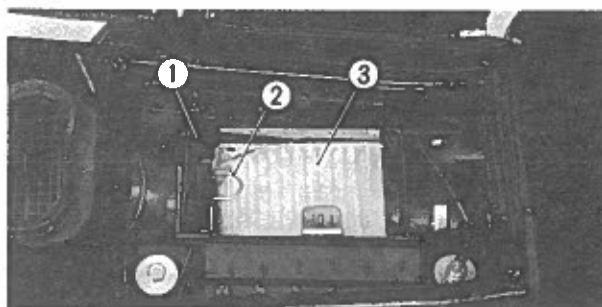


Fig. 2-61 ① Contenitore del filtro dell'aria.
② Molla di fissaggio.
③ Filtro dell'aria.

* CB 500

1. Aprire la sella e togliere il contenitore degli attrezzi di bordo.
2. Tirare fuori la molletta di fissaggio ed il filtro dell'aria.
3. Pulire il filtro battendolo leggermente e soffiando dall'interno con un getto di aria compressa.
4. Controllare che il foro alla base del contenitore del filtro aria non sia otturato.

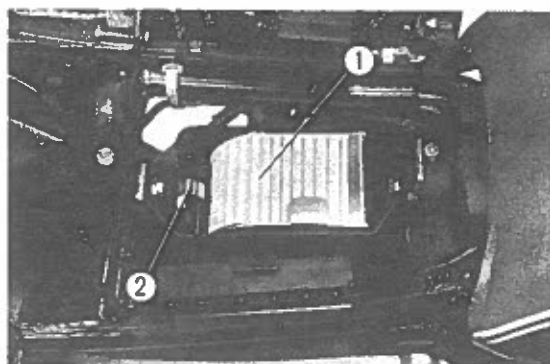


Fig. 2-62 ① Filtro aria. ② Molla di fermo.



* CB 750

1. Togliere il coperchio della fiancatina di sinistra, e togliere la parte inferiore del contenitore del filtro dell'aria, svitando gli appositi galletti.
2. Togliere il filtro aria e pulirlo dandogli dei colpetti lievi in modo da smuovere la polvere e quindi mediante una spazzola molto soffice. Dare infine una soffiata dall'interno verso l'esterno mediante un getto di aria compressa.
3. Rimettere il coperchio inferiore dell'alloggiamento filtro.

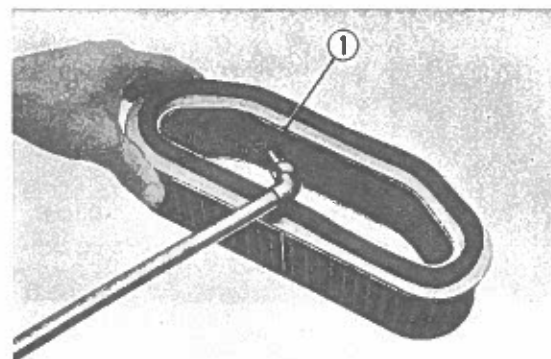


Fig. 2-63 ① Filtro dell'aria.

11. CATENA DI TRASMISSIONE FINALE.

Controllo della tensione della catena di trasmissione finale.

1. Controllare la tensione della catena abbassandola e alzandola con la mano, a metà della distanza tra pignone e corona, e misurando così l'allentamento. Allentamento prescritto = 20 mm.

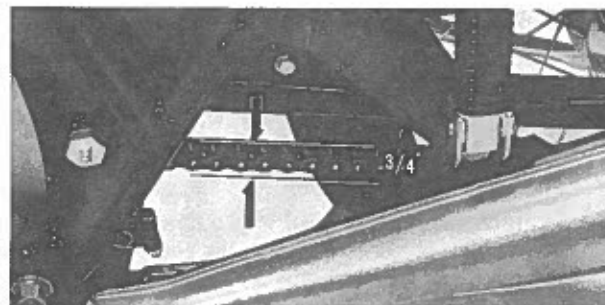


Fig. 2-64 Controllo dell'allentamento della catena.

2. Per registrare la tensione della catena, togliere la coppiglia, allentare il dado dell'asse della ruota, allentare i controdadi e ruotare i bulloni di registro. Durante la registrazione, allineare i segni di riferimento posti sui registri, con le stesse tacche poste sul forcellone. Serrare il dado dell'asse dalla ruota e rimettere la coppiglia.

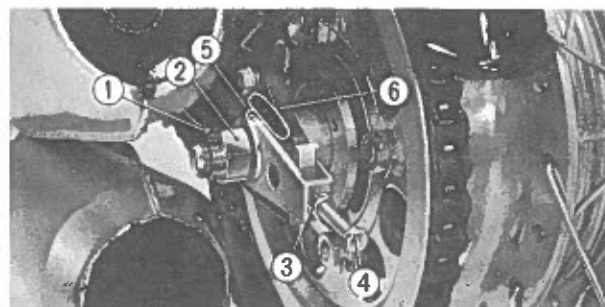


Fig. 2-65 ① Coppiglia. ④ Bullone di registro.
 ② Dado asse ruota. ⑤ Segno di riferimento.
 ③ Controdado. ⑥ Tacche del forcellone.

Registrazione dell'oliatore della catena (solo CB 750.)

1. Togliere il coperchio laterale del pignone.
2. Asciugare e pulire da ogni traccia di olio la catena, mediante uno straccio.
3. Le moto arrivano con l'oliatore regolato in modo da dare la massima lubrificazione. Dopo un breve giro di prova se si nota una lubrificazione eccessiva, da tracce di olio su cerchio, parafrangente, raggi, ruotare le viti di registro di circa 1/4 di giro in senso orario, e ricontrollare la quantità di olio emessa, dopo aver guidato per un minuto a 80-110 km/h. La registrazione è appropriata se le maglie ed i rulli della catena sono umidi di olio e le altre parti sono libere da eccessive tracce di olio.
4. Se necessario registrare la vite fino ad ottenere l'appropriata lubrificazione.

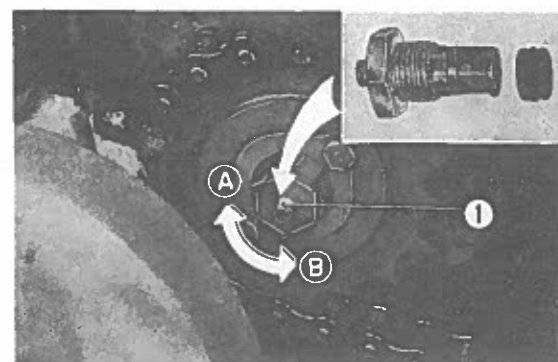


Fig. 2-66 ① Vite di registro.
 A Flusso dell'olio diminui
 B Flusso dell'olio aument



12. FORCELLA ANTERIORE.

Cambio dell'olio della forcella.

1. Allentare i bulloni superiori della forcella, ed i bulloncini di scarico olio. Scaricare l'olio da entrambe le canne.
2. Serrare i bulloni di scarico olio e riempire le due canne con olio per trasmissioni idrauliche.

Modello	CB 350 F	CB 500	CB 750
Capacità	125 cc.	160 cc.	220-230 cc.

Olio consigliato : SAE 10 W-30.

Nota :

Serrare i bulloni della forcella alla coppia stabilita.

13. Controllo della compressione.

1. Togliere tutte le candele dalla testata.
Dopo aver tolto le candele, pulire attentamente le zone attorno ai fori della candela in modo da togliere ogni traccia di sporco e di grasso.
2. Inserire l'attacco del manometro nel foro della candela ed accertarsi che esso sia collocato a dovere.
3. Ruotare la manopola del gas a fine corsa in modo che le valvole dei carburatori siano completamente aperte e mettere la levetta dello starter in posizione di guida normale.
4. Ruotare il motore con il motorino di avviamento e segnare la pressione più elevata ottenuta.
Compiere tutto ciò per ogni cilindro.
La normale pressione è di $10,5 \text{ kg/cm}^2$ - 12 kg/cm^2 .
Se tale pressione varia di più del 10% tra il cilindro a pressione più alta e quello a pressione più bassa, o se la pressione di uno qualunque dei cilindri è inferiore al normale ciò indica che probabilmente c'è un difetto nel motore, come segmenti rotti o usurati, sedi valvole in cattive condizioni, o guarnizioni della testa difettose.

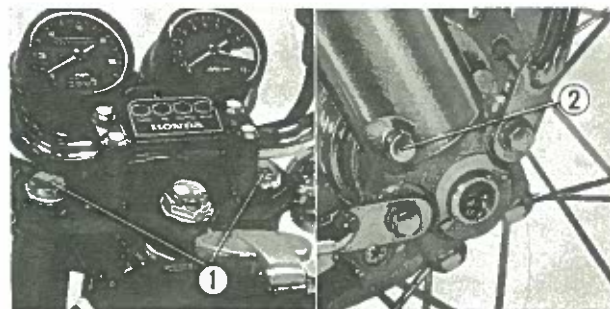


Fig. 2-67 ① Bulloni della forcella anteriore.
② Bulloncini di scarico olio.

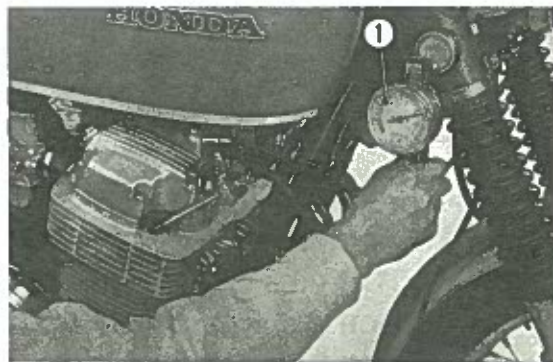


Fig. 2-68
① Manometro per misurare la compressione.



III MOTORE

* CB 350 F

1. TESTATA, ASSE A CAMES, CILINDRI E PISTONI.

Controllo.

1. Controllare le superfici dei supporti dell'asse a cammes,; controllare che non ci siano rigature o graffi o una eccessiva usura.

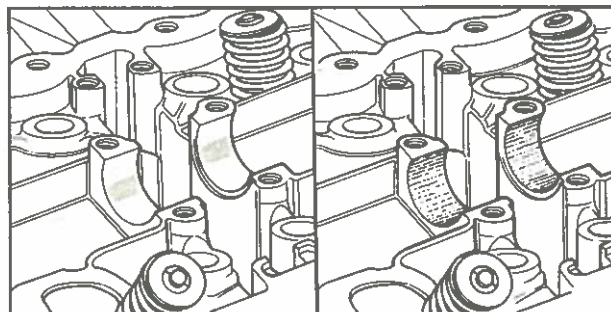


Fig. 3-1 Bene

Male

2. Controllo della larghezza delle sedi valvole.
Ricoprire la sede valvola con uno strato sottile ed uniforme di blu di prussia (o di minio). Tenere la valvola contro la sede e farle compiere un giro.
Se il blu di prussia forma una striscia di larghezza uniforme tutt'attorno sia alla sede che alla valvola, il contatto della valvola è appropriato.
Qualora il contatto non sia appropriato, smerigliare la valvola e la sede e ricontrollare. Se il difetto rimane, occorre rettificare la sede della valvola.

Nota :

Quando si usa l'attrezzo per rettificare le sedi valvole, seguire attentamente le istruzioni date dal fabbricante.

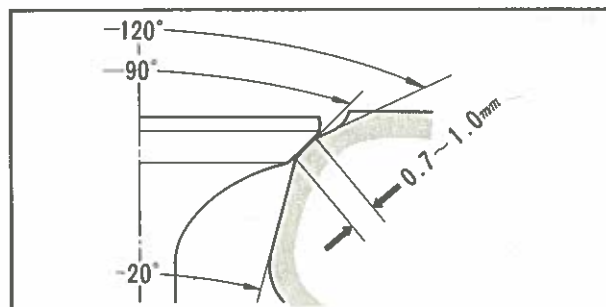


Fig. 3-2 Contatto della sede valvola.

Rimontaggio.

Segmenti.

1. Nello stesso motore usare fasce elastiche della stessa marca. Mettere le fasce nel pistone con le lettere stampigliate rivolte verso l'alto.

Lettera	Fabbricante
N	NIHON
R	RIKEN
T	TEIKOKU



Fig. 3-3 ① Lettera stampigliata.



- Quando si adotta un nuovo segmento, controllarne l'adattamento nella gola del pistone.
- Collocare le fasce in modo che la apertura della prima, seconda e del raschiaolio siano spaziate di 120° tra di loro, e che non siano in direzione a 90° con l'asse dello spinotto.

Pistoni

Installare il pistone con la freccia stampigliata sul cielo del pistone rivolta verso la parte anteriore (lato di scarico). Le lettere "IN" debbono essere rivolte verso la parte posteriore (lato di aspirazione) del motore.

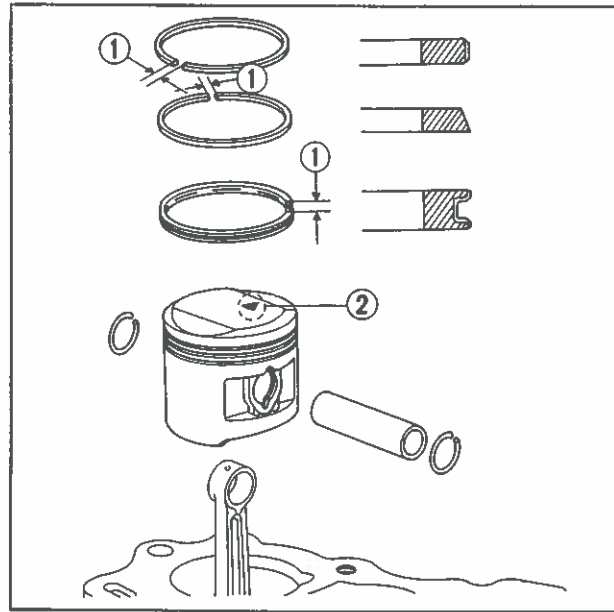


Fig. 3-4 ① Apertura del segmento.
② Segno sul pistone.

Cilindri.

- Fare girare l'albero in modo che tutti e quattro i pistoni siano allineati alla stessa altezza, ed installare le basi dei pistoni (attrezzo nr 07033-33301). Collocare la base nella gola sotto il mozzo dello spinotto. Quindi installare i compressori dei segmenti (attrezzo nr 07032-33301). Gradualmente abbassare i cilindri finchè tutti i segmenti siano entrati nei cilindri. A tal punto togliere le basi dei pistoni ed i compressori dei segmenti.

Note :

Applicare uno strato di olio motore sui segmenti, prima di installare i pistoni nel cilindro.

- Controllare la valvolina di controllo pressione olio: essa deve essere perfettamente libera e pulita.

Testa.

- Quando si installa un nuovo guidavalvole, occorre usare l'apposito attrezzo speciale (attrezzo nr 07047-3 2909) e quindi alesarlo mediante alesatore (attrezzo nr 07008-20002).
- Applicare uno strato di olio motore alla filettatura dei dadi della testa, e serrarli in croce partendo dall'interno. L'ordine di serraggio è indicato in fig. 3-6. Coppia prescritta 2,0 kgm.

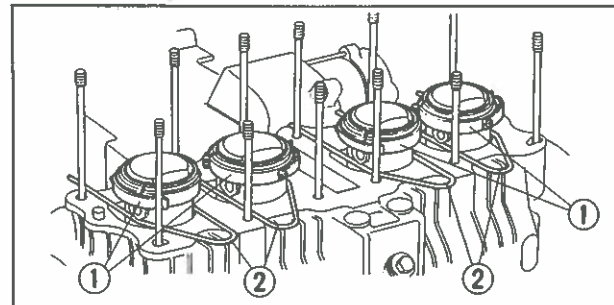


Fig. 3-5 ① Compressori dei segmenti.
② Basi dei pistoni.

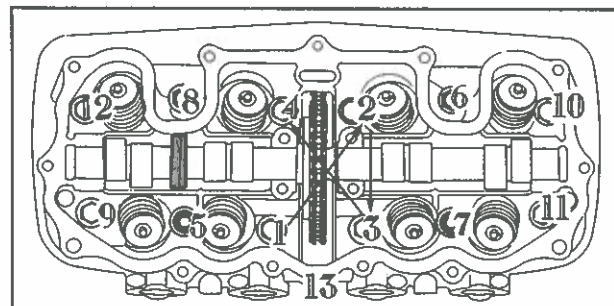


Fig. 3-6 Ordine di serraggio dei dadi della testa.



Messa in fase della distribuzione.

1. Fare girare l'albero motore, ed allineare l'indice "T" 1,4 posto sul complesso dell'anticipo con l'indice fisso di riferimento, come mostra la fig. 3-7.

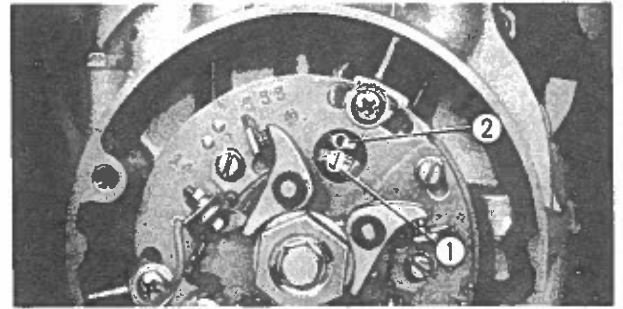


Fig. 3-7 ① Indice "T" 1,4 ② Indice fisso di riferimento.

2. Installare la catena della distribuzione sul pignone in modo tale che le linee di riferimento poste su tale pignone siano allineate con la superficie superiore della testa.
3. Installare il pignone sull'asse a cammes mediante i due appositi bulloni.

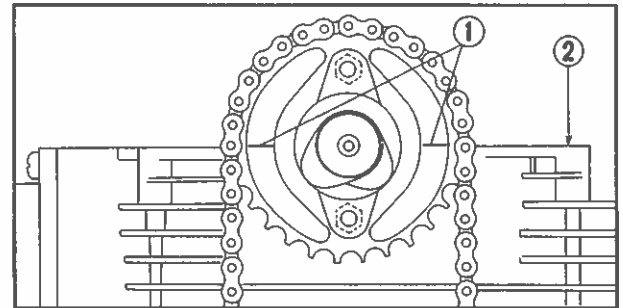


Fig. 3-8 ① Linea di riferimento del pignone dell'asse a cammes. ② Superficie superiore della testata.

Coperchio della testa.

1. Applicare un ermetico nel solco guarnizione del coperchio testa. Installare la guarnizione. Sostituire la guarnizione se essa è danneggiata.

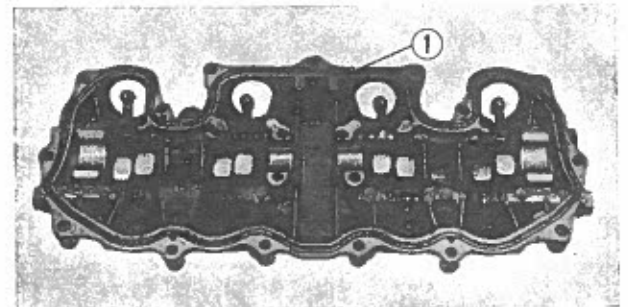


Fig. 3-10 Ordine di serraggio dei bulloni del coperchio della testa.

2. Serrare i bulloni di fissaggio del coperchio testa nell'ordine indicato in fig. 3-9.
Coppia prescritta = 0,7-1,2 kgm.

Nota :

La differenza di coppia serraggio tra un bullone e l'altro non deve essere superiore a 0,2 kgm.

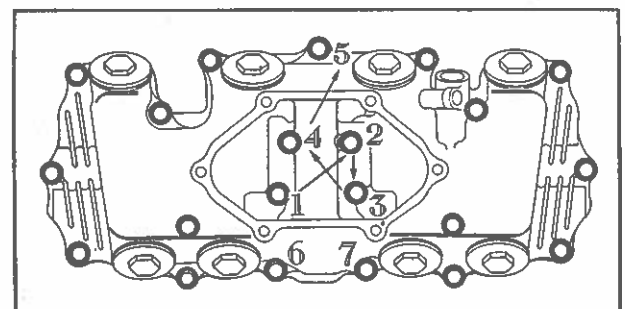


Fig. 3-9 Guarnizione coperchio testa.



2. POMPA E FILTRI DELL'OLIO. ⇒ Lubrificazione a pressione → Lubrificazione a sbattimento

- La pompa dell'olio e' doppia, di tipo tricoide, comandata dal contralbero della trasmissione primaria.
- Uno dei due filtri dell'olio e' del tipo a reticella mentre l'altro e' costituito da un elemento filtrante di carta. In tal modo e' assicurato un doppio filtraggio.

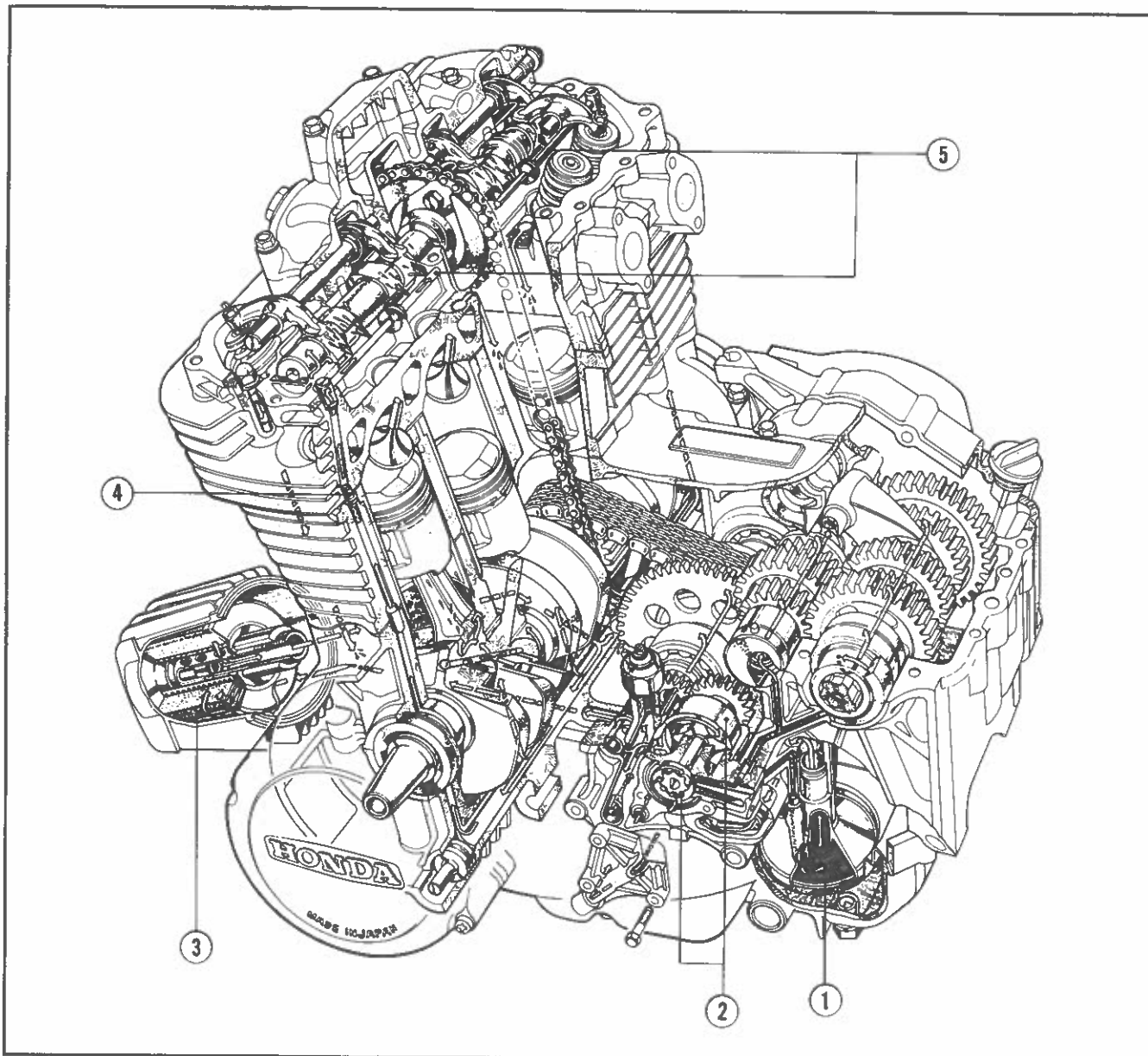
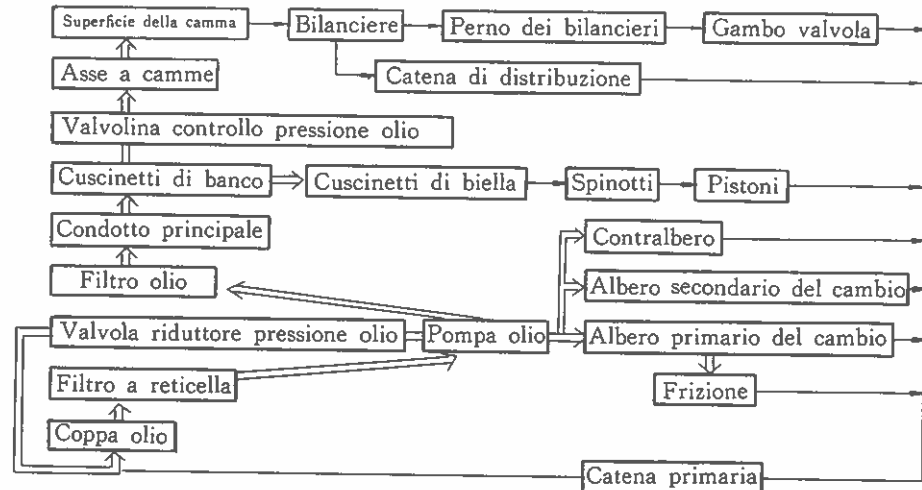


Fig. 3-11

① Filtro a reticella.
② Pompa olio.

③ Filtro olio.
④ Valvolina controllo pressione olio.

⑤ Condotto dell'olio.



Rimontaggio.

1. Accertarsi di collocare gli anellini di gomma al posto giusto, come indicato.
2. Controllare il livello dell'olio nel carter e aggiungere olio se necessario.
3. Accertarsi che il filtro dell'olio sia montato a dovere.

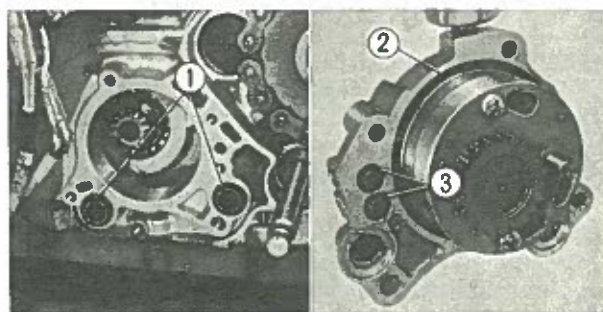


Fig. 3-12 ① Gommino 15×2,5
② Gommino 63×2,5
③ Gommino 9,9×1,5

3. FRIZIONE.**Controllo.**

Controllare il giuoco centro frizione-disco B (1), e se esso è superiore al limite indicato dalla casa, sostituire il disco B.

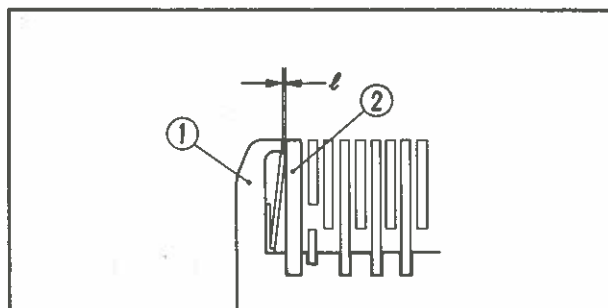


Fig. 3-13 ① Centro frizione.
② Disco B.

Rimontaggio.

1. Installare la sede della molla e la molla nella posizione appropriata, come indicato.

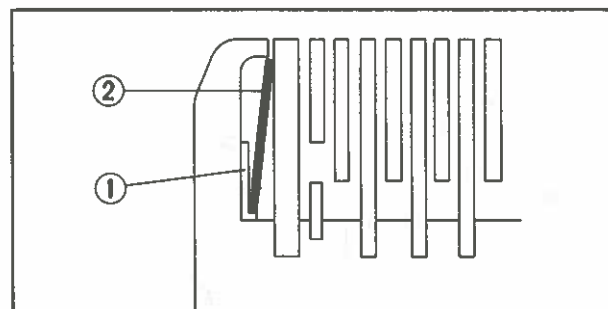


Fig. 3-14 ① Sede della molla.
② Molla.

2. Accertarsi di installare la rondella da 25 mm.
3. Alternativamente installare i dischi di attrito e quelli metallici ed infine il disco di attrito da 8 mm. (che è quindi il più esterno.)

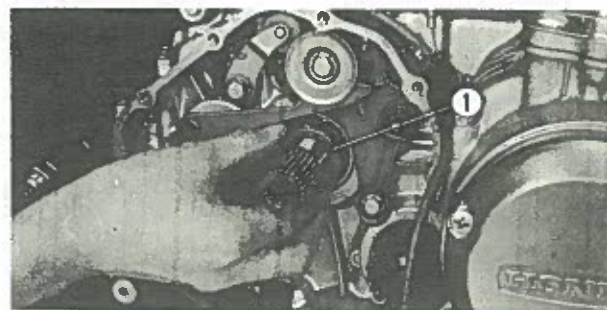


Fig. 3-15 ① Rondella da 25 mm.



4. PEDALE DELLA MESSA IN MOTO.

Rimontaggio

1. Inserire la parte doppia della molla interna di spinta dell'ingranaggio della messa in moto nel solco di fermo del carter.
2. Agganciare l'estremità (A) della molla della messa in moto come mostra la figura, ed installare il complesso della messa in moto. Installare l'altra estremità (B) della molla nell'apposita "costa", come indicato.
3. Controllare in modo da assicurarsi che l'ingranaggio della messa in moto sia bene in presa con quello della prima.

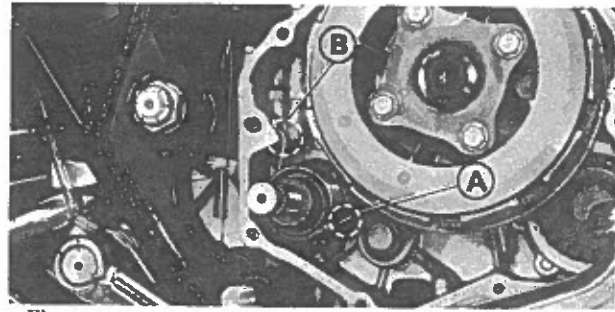


Fig. 3-16 Installazione della molla della messa in moto.

5. MECCANISMO DI SELEZIONE DELLE MARCE.

Fig. 3-17

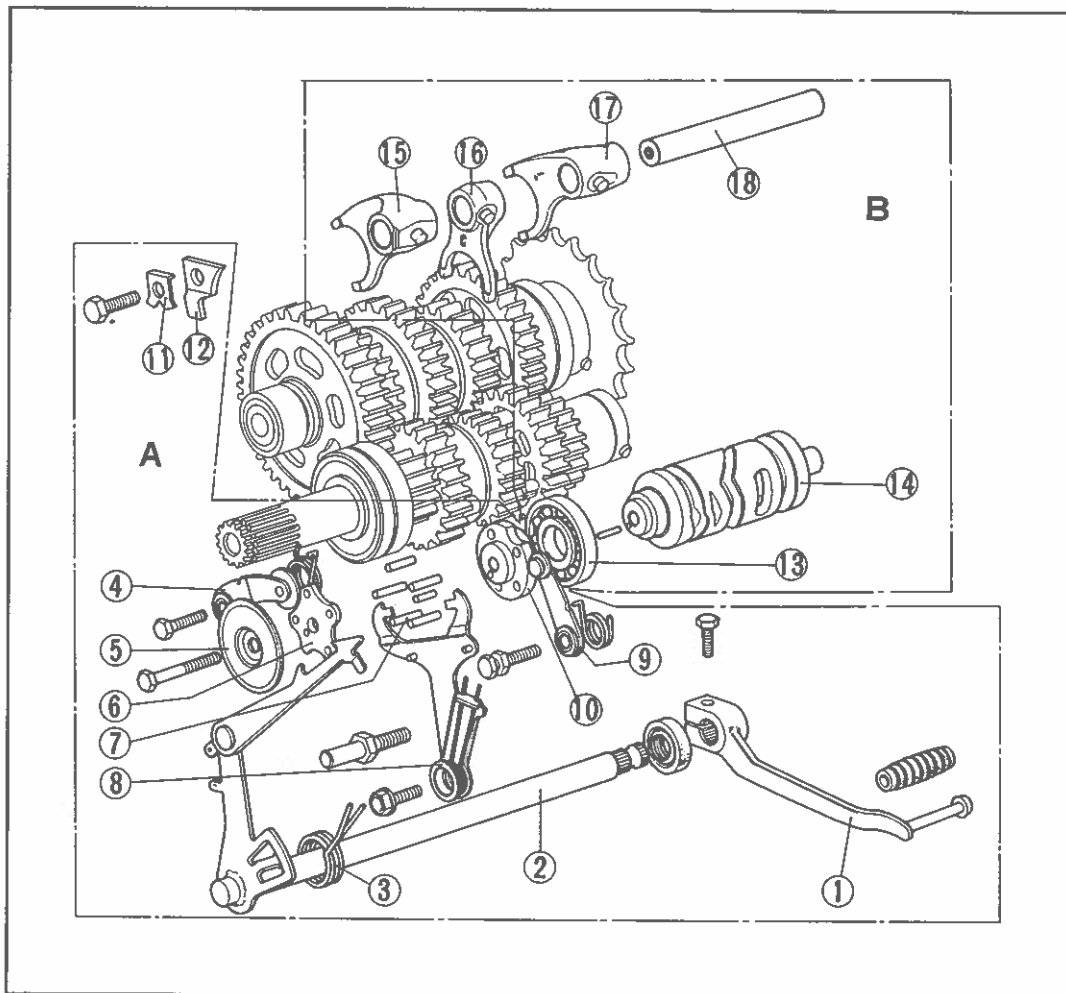
Gruppo A.

Si può smontare col motore nel telaio.

Gruppo B.

Si può smontare col motore fuori dal telaio.

- ① Pedale del cambio.
- ② Perno di comando.
- ③ Molla di ritorno.
- ④ Fermo del tamburo selettore.
- ⑤ Piastrina laterale del selettore.
- ⑥ Piastrina di fermo del selettore.
- ⑦ Rullini (sei).
- ⑧ Piastra a forchetta di fermo del meccanismo di comando marce.
- ⑨ Braccetto di fermo del folle.
- ⑩ Piastrina centrale del selettore.
- ⑪ Rondella di sicurezza 8 mm.
- ⑫ Piastrina di fermo assiale del perno dei forcellini.
- ⑬ Cuscinetto a sfere 16004.
- ⑭ Tamburo selettore.
- ⑮ Forcellino innesto marce, destro.
- ⑯ Forcellino centrale di innesto marce.
- ⑰ Forcellino sinistro di innesto marce.
- ⑱ Perno dei forcellini.



Smontaggio.**Gruppo A.**

1. Scaricare l'olio dal carter.
2. Togliere il poggiapiedi di destra e la leva della messa in moto.
3. Togliere il pedale cambio.
4. Togliere il coperchio laterale destro.
5. Togliere il perno di comando del cambio.

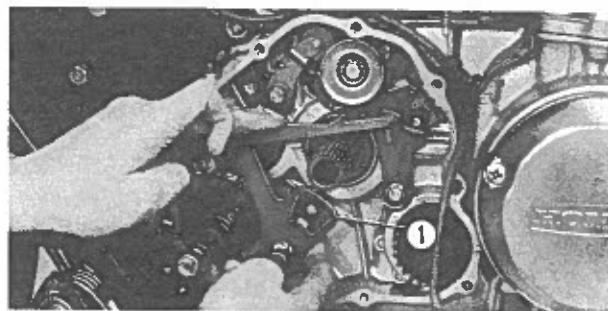


Fig. 3-18 ① Perno di comando del cambio.

6. Smontare la piastra a forchetta di fermo del meccanismo di comando marce, il fermo del tamburo selettore ed il braccetto di fermo del folle. La figura 3-19 mostra che il cambio è in folle.

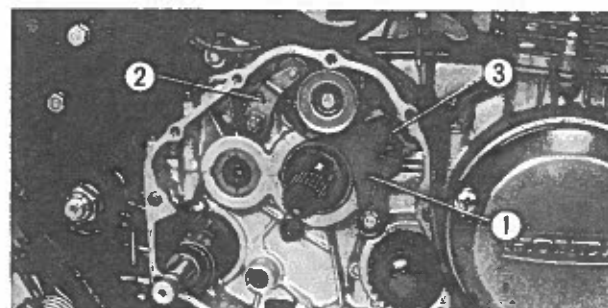


Fig. 3-19

- ① Piastrina a forchetta di fermo del meccanismo di comando marce.
- ② Fermo del tamburo selettore.
- ③ Braccetto di fermo del folle.

7. Togliere il piatto delle puntine e l'anticipo automatico.
8. Togliere la pompa dell'olio.
9. Togliere il pignoncino della trasmissione primaria dal contralbero, svitando il bullone da 12 mm.

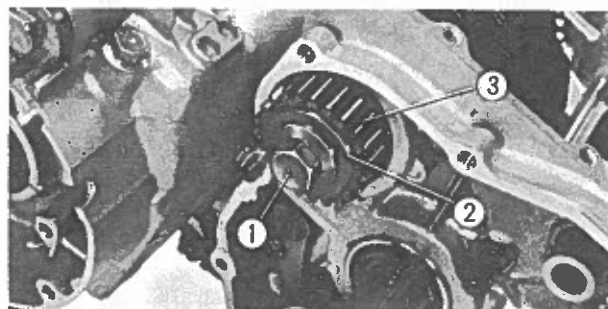


Fig. 3-20 ① Bullone da 12 mm.

- ② Rondella di sicurezza.
- ③ Pignoncino della trasmissione primaria.

Gruppo B.

1. Smontare il motore dal telaio ed eseguire quanto indicato nelle voci precedenti (1-9).
2. Estrarre il contralbero dal lato opposto a quello della frizione.

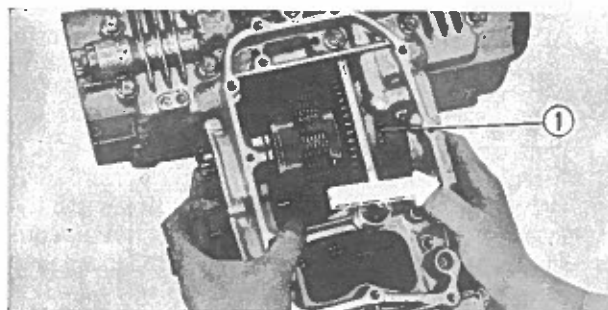


Fig. 3-21 ① Contralbero.



3. Togliere l'anello di fermo interno da 52 mm., e smontare il cuscinetto a sfera 6205 ed il distanziale da 25 mm.
4. Allentare i bulloni che uniscono i due carters e togliere il carter inferiore.

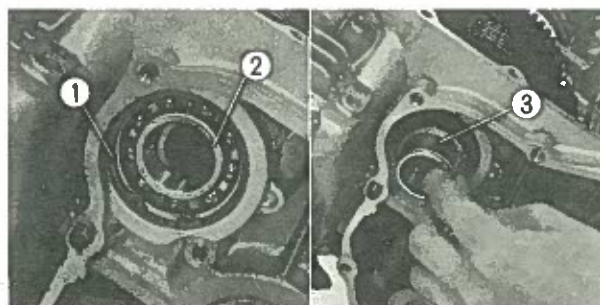


Fig. 3-22 ① Anello interno di fermo da 52 mm.
② Cuscinetto a sfera 6205.
③ Distanziale da 25 mm.

5. Togliere l'albero primario e quello secondario del cambio contemporaneamente.

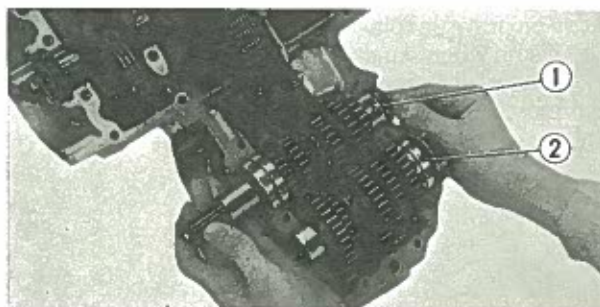


Fig. 3-23 ① Albero primario.
② Albero secondario.

6. Togliere la piastrina di fermo perno dei forcellini ed estrarre il perno dei forcellini ed il tamburo selettore.

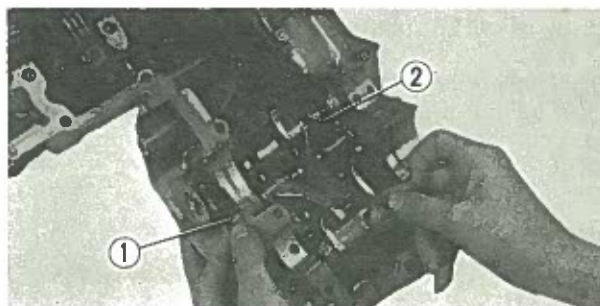


Fig. 3-24 ① Perno dei forcellini.
② Tamburo del selettore.

Rimontaggio.

1. Montare il tamburo del selettore e ruotarlo in modo da mettere il cambio in posizione di folle.
2. Montare la piastrina di fermo del perno dei forcellini e piegare l'orecchietta della rondella di sicurezza contro un fianco del bullone da 8 mm.
3. Montare i forcellini in modo appropriato nelle loro rispettive posizioni. Essi sono contrassegnati con le lettere "R", "C" ed "L" per il riconoscimento.
4. Controllare che il fermo del tamburo selettore, il braccetto di fermo del folle e la piastrina a forchetta di fermo del meccanismo di comando marce siano montati in modo appropriato, e controllarne il corretto funzionamento.
5. Muovere il perno di comando del cambio in modo da controllare che le varie parti funzionino a dovere.

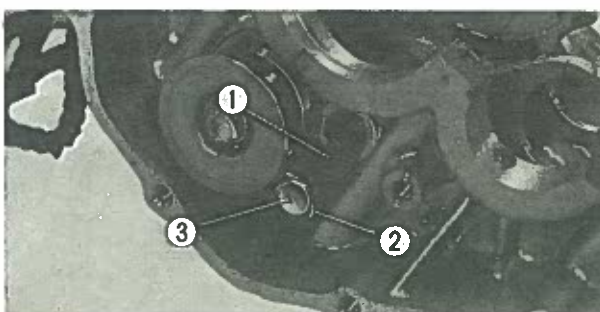


Fig. 3-25 ① Piastrina di fermo del perno dei forcellini.
② Rondella di sicurezza.
③ Bullone da 8 mm.



6. TRASMISSIONE.

Rimontaggio.

Albero primario.

1. Installare il cuscinetto a sfere 5205 HS con il solco che vada ad innestarsi sul semianello di fermo da 52 mm.
2. Installare il cuscinetto ad aghi da 20 mm. con il foro di fermo che si innesti sulla spina di fermo da 6 mm.
3. Installare il paraolio con il pernetto di fermo che vada a far presa nel foro posto nel carter.

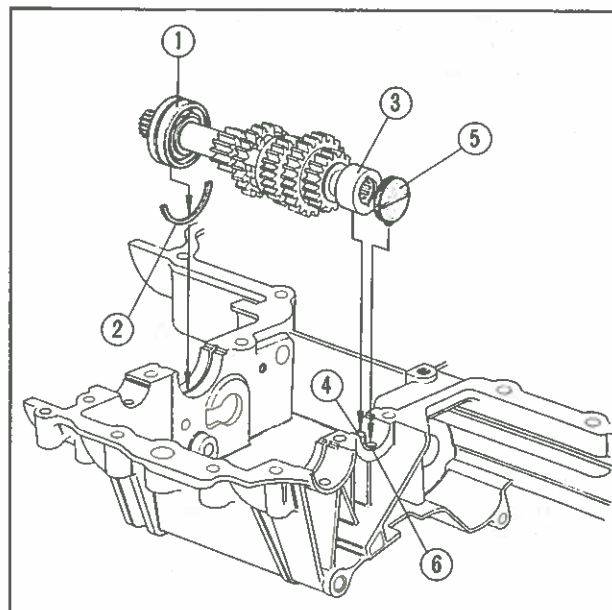


Fig. 3-26 ① Cuscinetto a sfera 5205 HS.
② Semianello di fermo da 52 mm.
③ Cuscinetto ad aghi da 20 mm.
④ Spina di fermo da 6 mm.
⑤ Paraolio. ⑥ Foro di fermo.

Albero secondario.

1. Installare il cuscinetto ad aghi da 20 mm. con il foro di fermo posto sull'apposita spina da 6 mm. del carter superiore.
2. Installare il cuscinetto a sfere 5205 con il solco che vada a collocarsi sul semianello di fermo da 50 mm. del carter superiore.
3. Installare il paraolio con il pernetto di fermo posto in corrispondenza del foro di fermo del carter superiore. Ruotare l'albero e controllare che ogni marcia si innesti bene e senza sforzo.

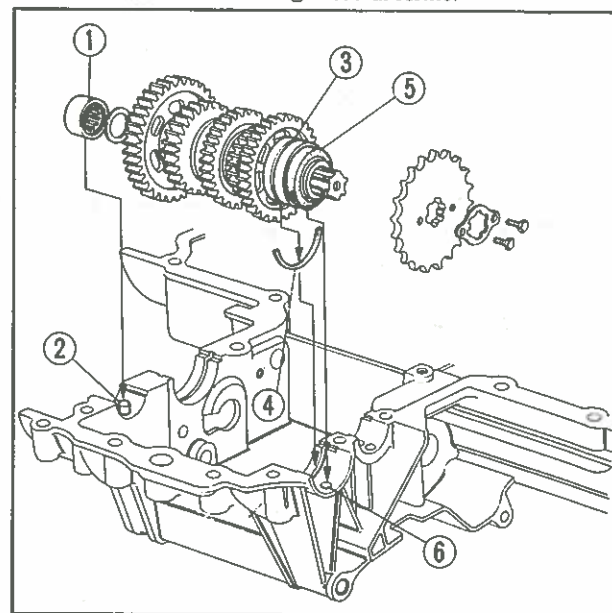


Fig. 3-27 ① Cuscinetto ad aghi da 20 mm.
② Spina di fermo da 6 mm.
③ Cuscinetto a sfera 5205.
④ Semianello di fermo del cuscinetto, da 50 mm.
⑤ Paraolio.
⑥ Foro di fermo.

7. CONTRALBERO.

Rimontaggio.

1. Quando il corpo esterno del dispositivo di innesto del motorino di avviamento è stato smontato, nel rimontarlo occorre serrare a fondo le tre viti piatte testa a croce in modo da fissare il mozzo della corona primaria al corpo esterno di tale dispositivo di innesto, e punzonare la testa di ogni vite in due lati opposti, nel modo indicato dalla figura.

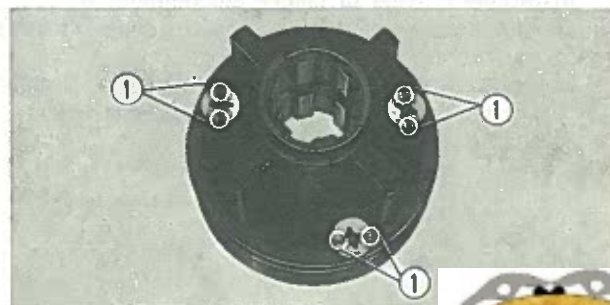


Fig. 3-28 ① Punzonatura.



2. Dopo aver montato i due carter, inserire il contralbero nel carter dal lato generatore, ed installare il distanziale.

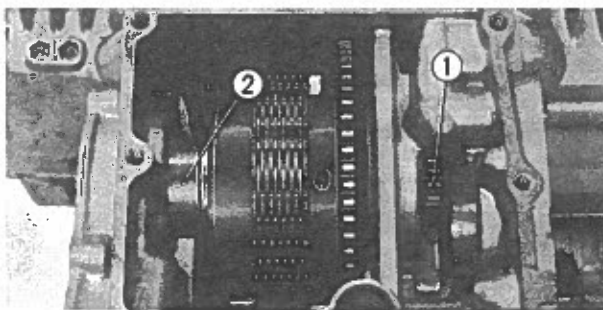


Fig. 3-29 ① Contralbero.
② Distanziale da 25 mm.

3. Collocare il cuscinetto a sfere 6205 sul contralbero e bloccarlo con l'anello di fermo interno da 25 mm.
4. Serrare i carter con i bulloni appositi.

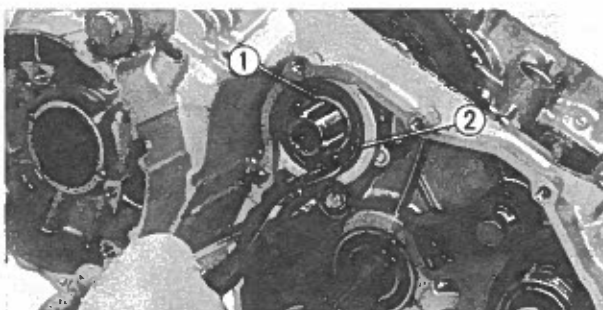


Fig. 3-30 ① Cuscinetto a sfere 6205.
② Anello di fermo interno da 52 mm.

5. Installare la rondella speciale sul contralbero con la scritta "OUTSIDE" rivolta verso l'esterno.

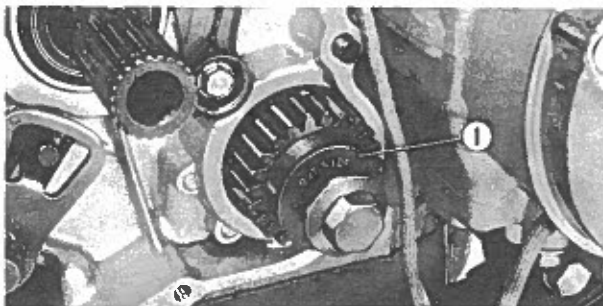


Fig. 3-31 ① Rondella speciale.

8. TENDITORE DELLA CATENA DELLA DISTRIBUZIONE.

Rimontaggio.

1. Installare l'astina di spinta del tendicatena col segno di riferimento rivolto verso l'alto, come mostrato in figura. Quindi comprimere con le dita l'astina di spinta e bloccarla mediante il bullone di registro del tendicatena ed il controdado.

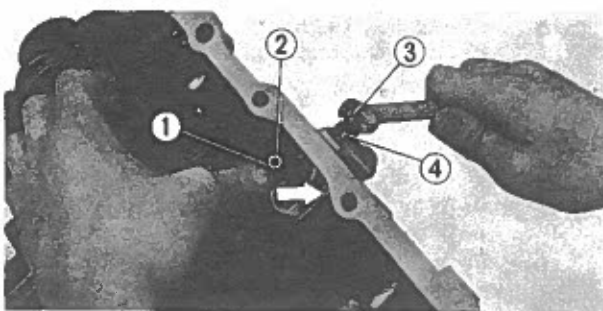


Fig. 3-32 ① Astina di spinta.
② Segno di riferimento.
③ Bullone di registro del tendicatena.
④ Controdado.



9. ALBERO MOTORE E BIELLE.

Controllo.

1. Controllare la rettilineità dell'albero motore, misurando il dissassamento sul perno centrale dell'albero.
2. Controllare il giuoco tra i perni dell'albero motore ed i relativi cuscinetti nel modo seguente :
 - 1) Mettere un pezzo di plastigage sui cuscinetti nel modo indicato ed installarvi sopra l'albero motore.
 - 2) Unire i due carter e serrare i bulloni fino alla coppia prescritta.
 - 3) Togliere il carter inferiore e misurare la tolleranza per mezzo del plastigage. Se tale tolleranza non si trova nel campo dei limiti stabiliti, sostituire i cuscinetti di banco con altri nuovi.
3. Scegliere i cuscinetti di banco nel modo seguente :
 - 1) Togliere l'albero ed i cuscinetti di banco, quindi serrare i due carter alla coppia prescritta. Controllare il diametro interno di ogni supporto di banco nel modo indicato.

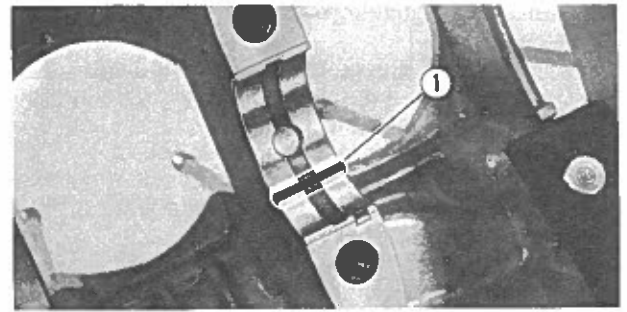


Fig. 3-33 ① Plastigage.

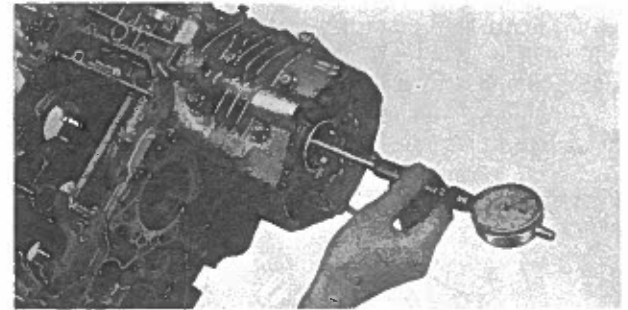


Fig. 3-34 Controllo del diametro interno dei supporti di banco.

- 2) Misurare il diametro esterno dei perni di banco dell'albero motore.
- 3) Scegliere i cuscinetti sulla base delle letture effettuate nelle summenzionate voci 1) e 2). I cuscinetti possono essere identificati da una traccia di colore applicata su di un fianco o da una lettera stampigliata sulla parte posteriore.

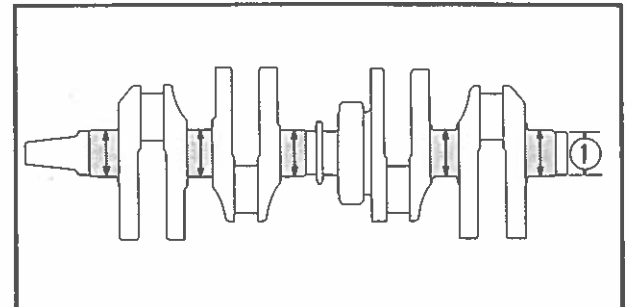


Fig. 3-35 ① Diametro esterno dei perni di banco.

Diam. Est. Perno di Banco	31,99-32,00	31,98-31,99	31,97-31,98
Diam. Int. Supporti di Banco			
35,000-35,008	D (Giallo)	C (Verde)	B (Marrone)
35,008-35,016	C (Verde)	B (Marrone)	A (Nero)
35,016-35,024	B (Marrone)	A (Nero)	AA (Azzurro)



4. Misurare il diametro interno del "piede" di biella (foro spinotto).
5. Controllare il giuoco assiale testa di biella.
6. Controllare la tolleranza tra testa di biella e perno di biella nel modo seguente :
 - 1) Togliere il cappello della testa di biella e collocare un pezzo di plastigage sulla superficie del cuscinetto. Serrare i bulloni della testa di biella alla coppia prescritta.
 - 2) Togliere il cappello e misurare il giuoco mediante il plastigage. Se tale giuoco è al di fuori dei limiti ammessi, sostituire il cuscinetto con uno nuovo.
7. Scegliere i cuscinetti di biella nel modo seguente :
 - 1) Misurare il diametro esterno del perno di biella.
 - 2) Controllare che il numero stampigliato su di un lato della testa di biella sia accoppiato nel modo indicato dalla figura.
 - 3) Dopo aver eseguito quanto detto alle voci 1) e 2) summenzionate, scegliere i cuscinetti basandosi sulla tabella seguente :

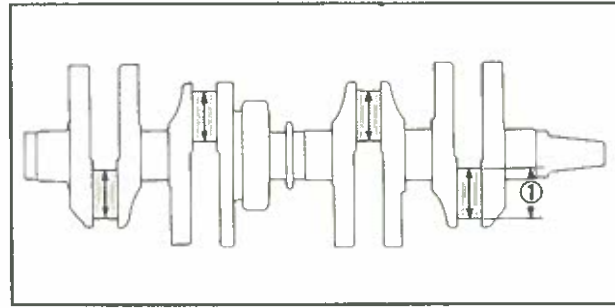


Fig. 3-36 Diametro esterno dei perni di biella.

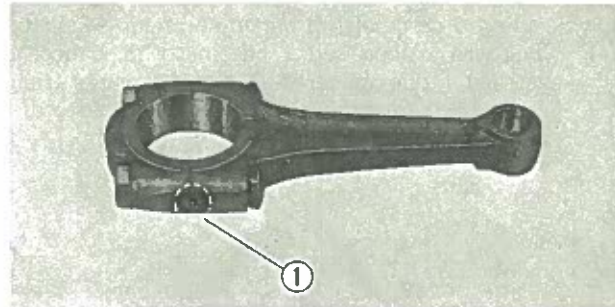
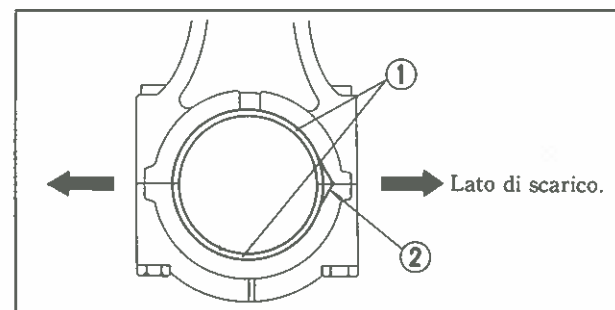


Fig. 3-37 ① Numero di codice.

Diam. Est. Perno di Biella	31,99-32,00	31,98-31,99	31,97-31,98
No di codice della Biella			
1	E (Rosso)	D (Giallo)	C (Verde)
2	D (Giallo)	C (Verde)	B (Marrone)
3	C (Verde)	B (Marrone)	A (Nero)

NOTA :

I cuscinetti debbono essere montati con le orecchiette di fermo poste verso il lato anteriore del motore (lato di scarico).

Fig. 3-38 ① Cuscinetto.
② Orecchietta di fermo.

8. Scelta delle bielle.

Quando si sostituisce una biella, occorre che la lettera stampigliata sulla nuova biella sia la stessa che era stampigliata sulla vecchia. Tale lettera indica il peso della biella.

Nota :

Il peso della biella non comprende il peso dei cuscinetti.

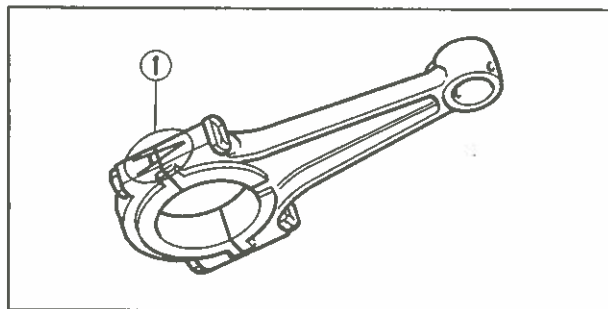


Fig. 3-39 ① Lettera indicante il peso della biella.

Rimontaggio.

1. Applicare uno strato di ermetico alle superfici di unione dei carter ed installare i cuscinetti dopo che l'ermetico ha cominciato a solidificarsi.
2. Applicare uno strato di lubrificante a base di Bisolfuro di Molibdeno (Molycote) o olio motore sulla superficie dei cuscinetti.

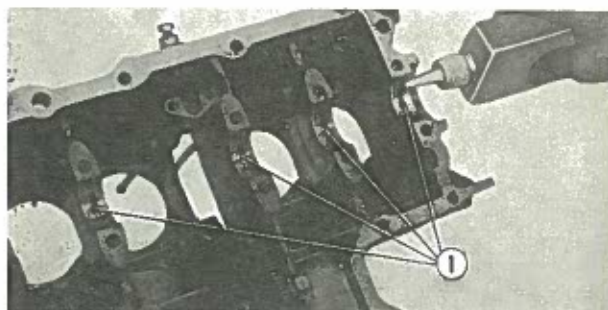


Fig. 3-40 ① Cuscinetti.

10. CARTER.

Rimontaggio.

1. Installare la guida della catena primaria con il segno di riferimento rivolto verso il cambio.
2. Applicare uno strato uniforme di ermetico alle superfici di unione dei carter.
3. Assicurarsi che tutte le spine e le bocchette di centraggio siano installate a dovere nelle loro posizioni.

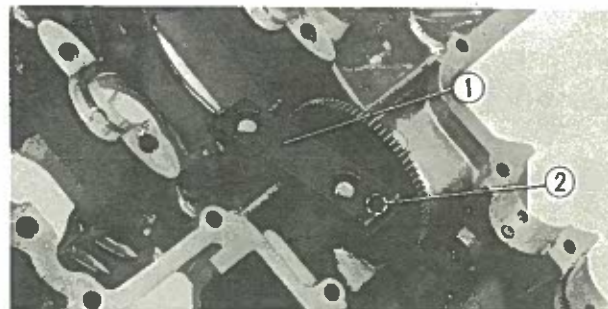


Fig. 3-41 ① Guida della catena primaria.
② Segno di riferimento.

4. Serrare i dieci bulloni UBS del carter inferiore nell'ordine indicato dalla figura 3-42.
5. Collocare ogni bullone nella propria posizione.

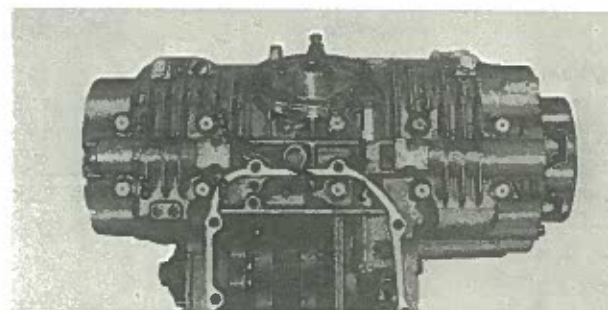


Fig. 3-42 Ordine di serraggio.



11. CARBURATORE.

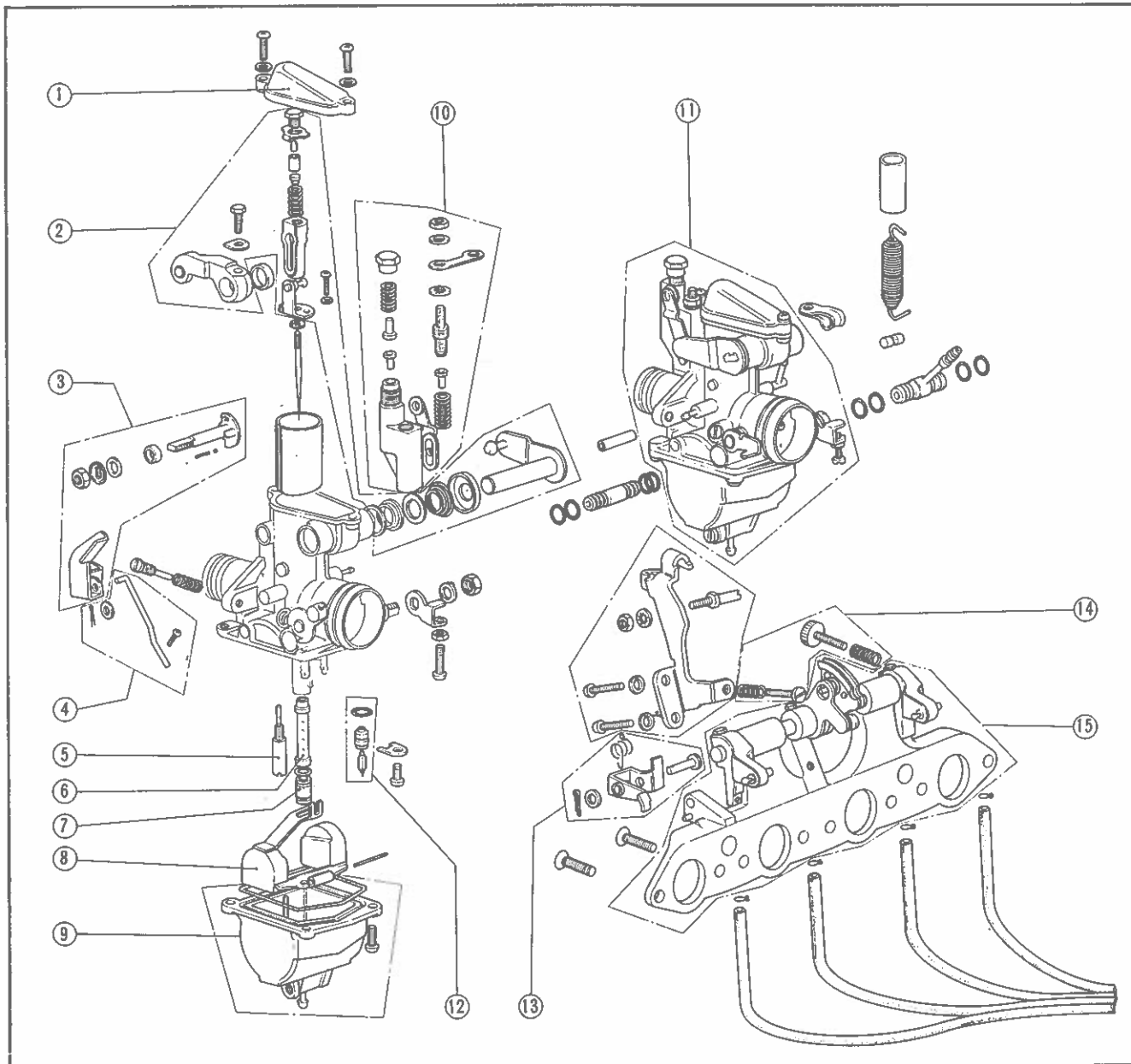


Fig. 3-43 ① Cappello. ② Gruppo braccetto di unione A. ③ " " di unione. ④ Astina dello starter. ⑤ Getto del minimo. ⑥ Portagetto del massimo. ⑦ Getto del massimo. ⑧ Galleggiante. ⑨ Gruppo vaschetta A. ⑩ Gruppo alloggiamento registro A. ⑪ Carburatore completo. ⑫ Gruppo valvolina della vaschetta. ⑬ Gruppo di unione. ⑭ Gruppo viti di registro B. ⑮ Piastra alloggiamento carburatore.

●Parti componenti il Carburatore.

Le parti componenti il carburatore sono disponibili in gruppo come mostrato dalla fig. 3-43. Si raccomanda che le varie parti vadano cambiate in gruppo nel modo indicato, per mantenere il carburatore in buone condizioni di efficienza.

Smontaggio.

1. Togliere il gruppo carburatore dalla moto.

Piastra di alloggiamento carburatore e corpo carburatore.

2. Togliere la molletta di ritorno della valvola del gas dalla levetta di aggancio.

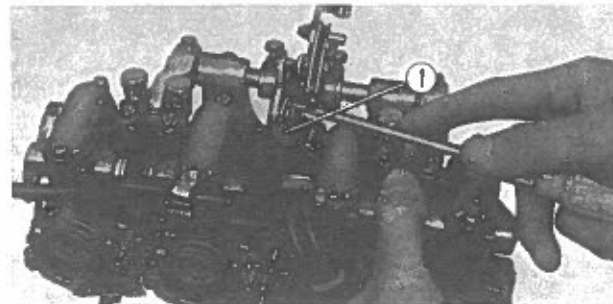


Fig. 3-44 ① Molletta di ritorno della valvola del gas.



3. Togliere la piastrina parapolvere B allentando i dadi esagonali, ed allentare i dadi a cappello.

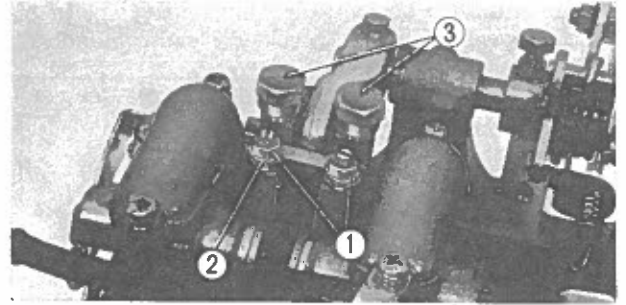


Fig. 3-45 ① Dadi esagonali.
② Piastrina parapolvere B.
③ Dadi a cappello.

4. Togliere il braccetto di unione dall'alloggiamento del registro.
5. Allentare le otto viti piatte da 6 mm. e togliere i 6 carburatori dalla piastra di alloggiamento.

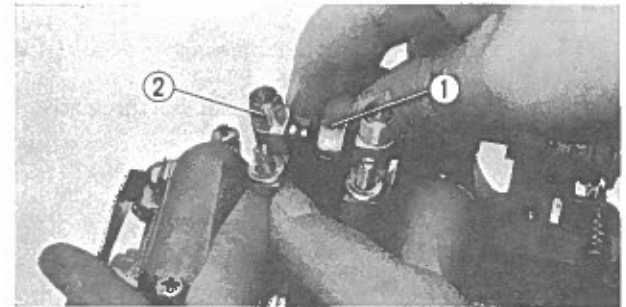


Fig. 3-46 ① Braccetto di unione.
② Alloggiamento del registro.

Valvole del gas e spilli conici.

6. Togliere il cappello superiore dei carburatori.
7. Raddrizzare le orecchiette di fermo delle rondelle di sicurezza per togliere i bulloni da 4 e da 6 mm.

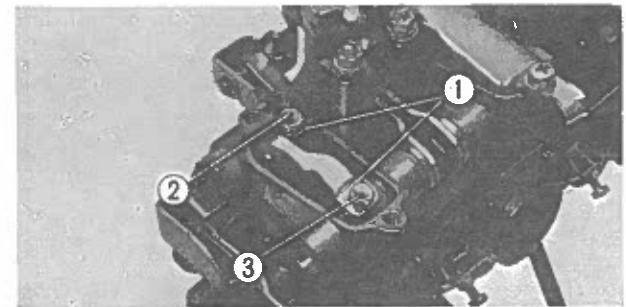


Fig. 3-47 ① Rondella di sicurezza.
② Bullone da 4 mm.
③ Bullone da 6 mm.

8. Sfilare il braccetto di unione dall'asse della valvola del gas nella direzione A con un cacciavite.



Fig. 3-48 ① Braccetto di unione.
② Asse della valvola del gas.



9. Allentare le due viti da 3 mm. e togliere la piastrina della valvola del gas ruotando di 90° la piastrina stessa.
10. Togliere lo spillo conico dalla valvola del gas.

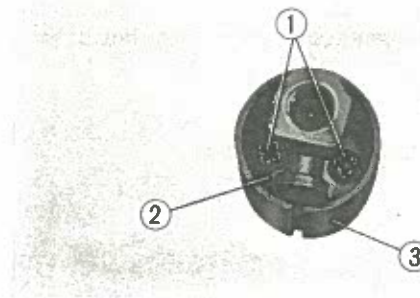


Fig. 3-49 ① Viti da 3 mm.
② Piastrina della valvola del gas.
③ Valvola del gas.

Portaregistro.

1. Togliere il carburatore dalla piastra di alloggiamento (vedi le summenzionate voci 1-5).
2. Togliere la vite di registro dal portaregistro. Quindi togliere il portaregistro dalla leva.

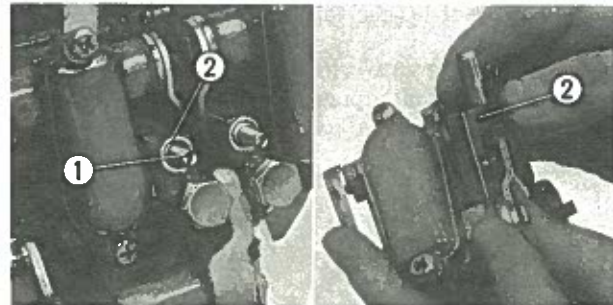


Fig. 3-50 ① Vite di registro. ② Portaregistro.

Galleggiante, getto del massimo e getto del minimo.

1. Togliere la vaschetta.
2. Togliere la molletta a lamina, il getto del massimo ed il getto del minimo.

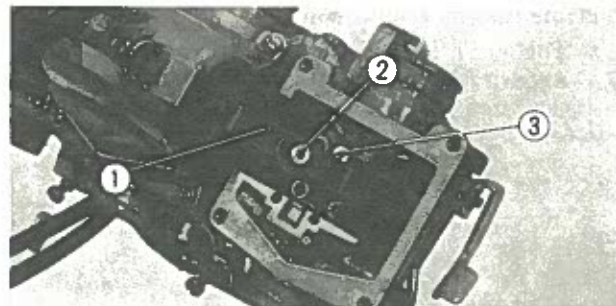


Fig. 3-51 ① Molletta a lamina. ③ Getto del minimo.
② Getto del massimo.

3. Togliere il pernetto del galleggiante e togliere il galleggiante.

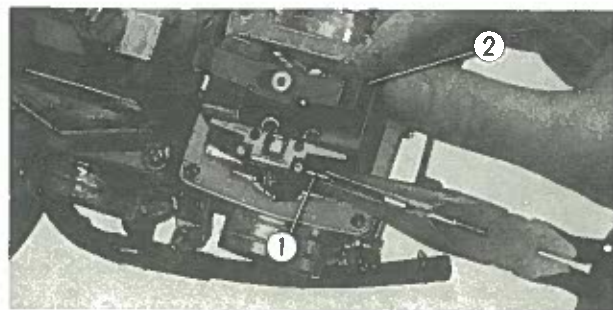


Fig. 3-52 ① Pernetto del galleggiante.
② Galleggiante.



4. Togliere la piastrina di fermo e togliere la sede della valvolina.

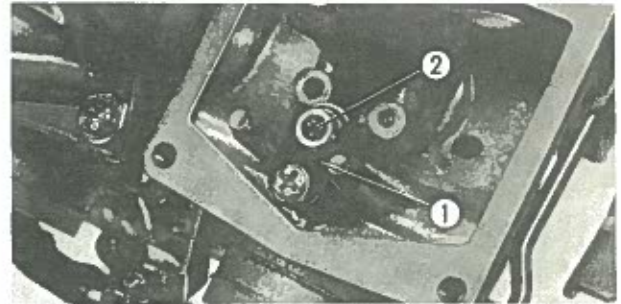


Fig. 3-35 ① Piastrina di fermo.
② Sede della valvolina.

Controlli.

1. Soffiare mediante aria compressa nei getti del minimo e del massimo in modo da verificarne la pulizia.
2. Registrazione del livello del galleggiante. Muovere il galleggiante in modo che il braccetto del galleggiante stesso venga a trovarsi in lieve contatto con l'estremità della valvolina, e controllare l'altezza del galleggiante con l'apposita mascherina di misura nel modo indicato. Se tale altezza non corrisponde a quella prescritta, occorre registrarla piegando il braccetto.



Fig. 3-54 ① Galleggiante.
② Mascherina di livello dell'altezza del galleggiante.

Rimontaggio.

1. Mettere sulla piastrina della valvola le due viti da 3 mm. insieme con le rondelle elastiche, e spingere la piastrina dentro la valvola del gas allineando la sporgenza della piastrina con la scanalatura della valvola del gas. Quindi ruotare di 90° la piastrina dalla parte del braccetto di unione, e bloccarla mediante le due viti da 3 mm.

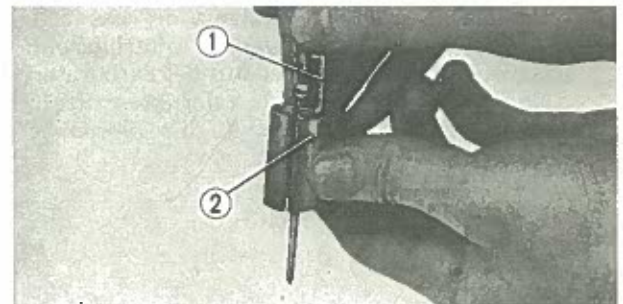


Fig. 3-55 ① Piastrina della valvola.
② Valvola del gas.

2. Installare la valvola del gas nel corpo del carburatore allineando la sporgenza del carburatore con la scanalatura della valvola del gas. Controllare in modo da accertarsi che la parte smussata della valvola del gas sia rivolta verso il lato della valvola dello starter.



Fig. 3-56 ① Parte smussata.



3. Installare i cavetti della benzina e relativo attacco al carburatore.

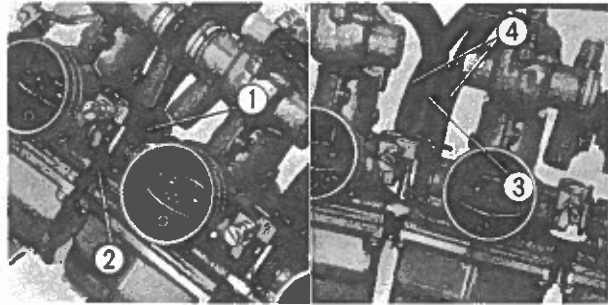


Fig. 3-57 ① Cavo benzina (2,5×16).
② Attacco.
③ Cavo benzina.
④ Cavo benzina (3,5×600.)

4. Installare e far passare ogni cavo benzina nel modo indicato in fig. 3-58.

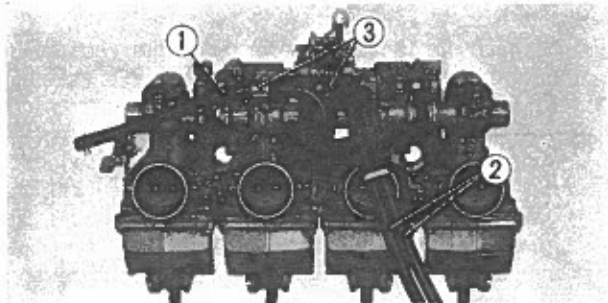


Fig. 3-58 ① Cavo benzina.
② Cavo benzina (3,5×600)
③ Fascette di fissaggio.

5. Muovere la leva della valvola del gas fino a farle toccare la vite di registro, e controllare il giuoco tra valvola del gas e condotto del carburatore (L). Se tale giuoco è al di fuori dei valori prescritti (0-1,0 m m.), regolarlo mediante la vite di registro.

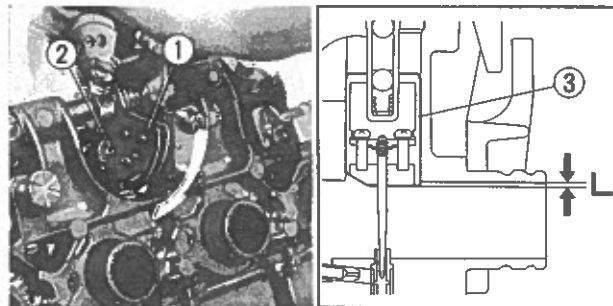


Fig. 3-59 ① Leva della valvola del gas.
② Vite di registro.
③ Valvola del gas.



* CB500

1. TESTATA, ASSE A CAMMES, CILINDRI E PISTONI.

Controlli.

1. Controllare le superfici dei supporti dell'asse a cammes. Esse devono essere lisce e lucide. Se esse sono graffiate o eccessivamente usurate, occorre procedere alla sostituzione.

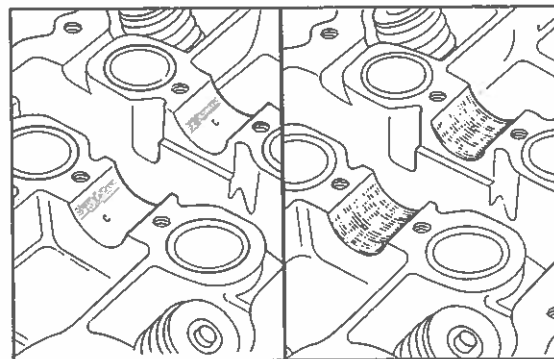


Fig. 3-60 Bene. Male.

2. Misurare l'area di contatto della sede valvola. Applicare uno strato sottile di blu di prussia o di minio sulla periferia del fungo della valvola, spingere la valvola contro la sua sede e ruotarla. La traccia colorata che la valvola lascia sulla sede, deve essere continua. Se essa presenta interruzioni, smerigliare valvola e sede e ricontrollare. Se tale contatto rimane insoddisfacente, rettificare la sede della valvola con l'apposito apparecchio. Dapprima tagliare la parte interna della sede con la fresetta per tale parte interna, quindi la parte esterna con la fresetta per la parte esterna, ed infine tagliare la parte media della sede con la fresetta a 90° in modo da ottenere una larghezza della sede di 1,0-1,5 mm.

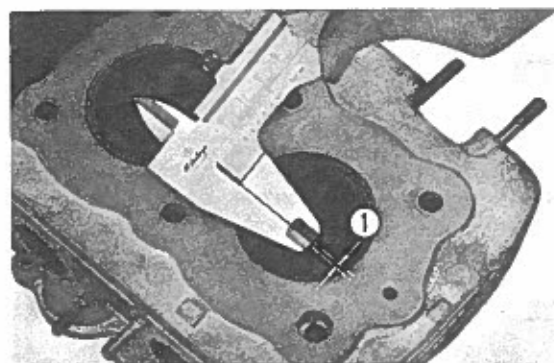


Fig. 3-61 ① Larghezza della sede valvola.

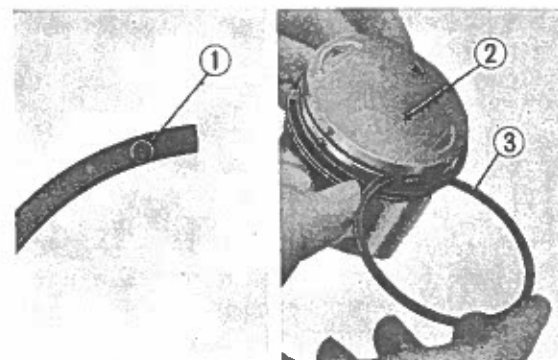
Rimontaggio.

Segmenti.

1. Installare i segmenti sul pistone con la lettera stampigliata sui segmenti stessi rivolta verso l'alto.

Nota :

Quando si installano nuovi segmenti, ruotarli nelle loro gole in modo da accertarsi che abbiano il giusto giuoco. Se i segmenti ruotano dolcemente nelle loro gole, il giuoco è soddisfacente.

Fig. 3-62 ① Lettera stampigliata.
② Pistone. ③ Segmento.

2. Spaziare le aperture dei segmenti di 120° tra di loro. Nessuna di tali aperture deve essere sull'asse dello spinotto nè a 90° da tale asse.

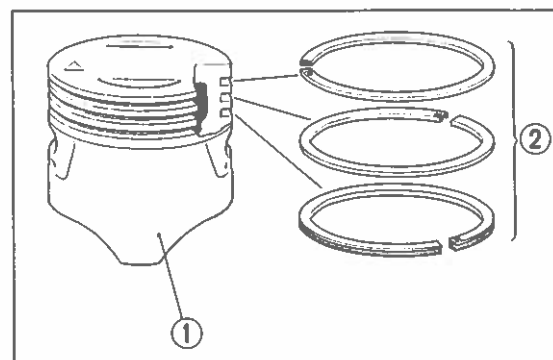


Fig. 3-63 ① Pistone. ② Segmenti



Pistoni.

Installare il pistone sulla biella con lo spinotto e gli anellini di fermo in modo che la freccia stampigliata sul cielo del pistone punti verso la parte anteriore (lato di scarico) del motore, come mostrato nella figura n° 3-64.

Nota :

Usare sempre anellini di fermo nuovi.

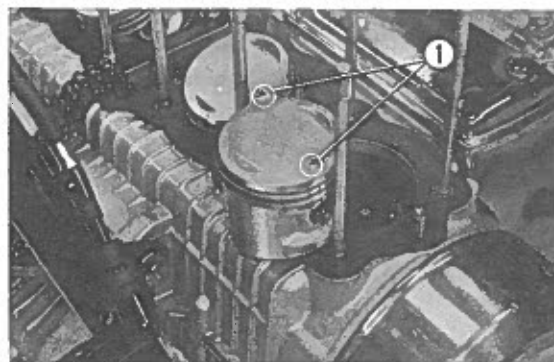


Fig. 3-64 ① Freccie stampigliate sul cielo dei pistoni.

1. Installare la guarnizione dei cilindri, le due boccolette speciali di centraggio (che fungono da valvoline di controllo della pressione dell'olio) e i due gommini sulla base di appoggio dei cilindri.

Nota :

Prima di installare le boccolette di centraggio, soffiare aria compressa attraverso il foro (che controlla la pressione dell'olio) in modo da accertarsi che esse non siano ostruite.

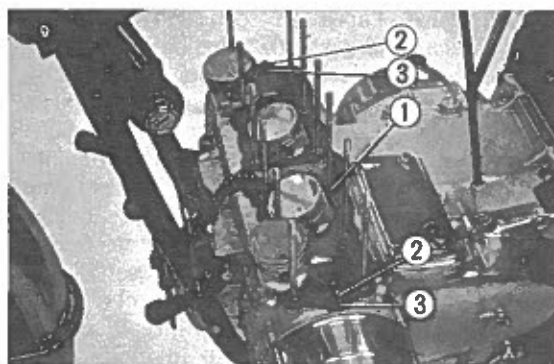


Fig. 3-65 ① Guarnizione base cilindri.
② Boccolette speciali di centraggio.
③ Gommini.

2. Ruotare l'albero, piazzare la base dei pistoni (attrezzo nr 07033-55102) sotto i pistoni nr 2 e 3, installare le pinze speciali che comprimono i segmenti (attrezzo nr 07032-30001) sui segmenti, ed inserire i pistoni nei cilindri. Quando i pistoni nr 2 e 3 sono entrati nei cilindri, togliere le basi dei pistoni e le pinze di compressione segmenti. Ruotare quindi lievemente l'albero motore e ripetere il procedimento con i pistoni nr 1 e 4, facendo bene attenzione a non fare uscire i segmenti dei pistoni 2 e 3 dai rispettivi cilindri. Contemporaneamente a ciò, sollevare la catena di distribuzione.

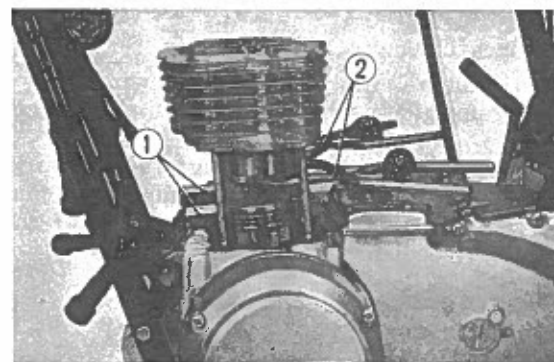


Fig. 3-66 ① Basi dei pistoni.
② Pinze di compressione dei segmenti.

3. Con i cilindri sollevati di circa 20 mm. dalla loro base di appoggio, installare il tendicatena nel blocco cilindri, comprimerlo a mano, installare gommino e rondella di acciaio e serrare il controdado.

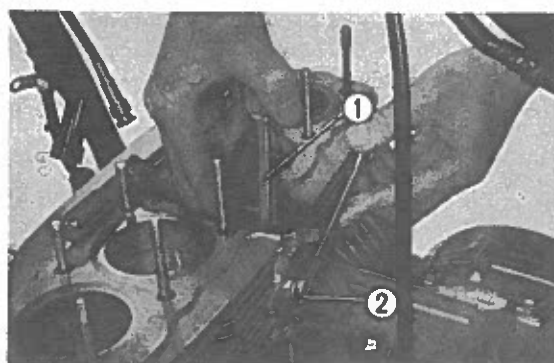


Fig. 3-67 ① Tendicatena. ② Controdado.



Testata.

1. Quando si installano le valvole, applicare una buona quantità di olio sul gambo delle valvole.
2. Serrare i dodici dadi da 8 mm. uniformemente con la chiave speciale (attrezzo nr 07078-32301) ad una coppia di 2,0-2,2 kgm. nell'ordine indicato dalla figura nr 83.
Quindi installare e serrare i due bulloncini da 6 mm. Fissare il tendicatena alla testa con la rondella di alluminio ed il bulloncino da 6 mm.

Nota :

Fare bene attenzione a non lasciar cadere dadi o rondelle nella testa, poichè è difficoltosa la loro rimozione.

Messa in fase della distribuzione.

Togliere il coperchio delle puntine, ruotare l'albero motore in senso orario, ed allineare il segno "T" (1,4) del piatto dell'anticipo con il segno fisso di riferimento. Quindi ruotare l'asse a cammes in modo che il centro della tacca di riferimento (posta sull'estremità destra) sia allineato con la superficie di appoggio del coperchio testa.

Coperchio della Testa.

Serrare il coperchio della testa con dodici viti da 6 mm. e sei bulloncini da 6 mm., a 0,8-1,2 kgm, in modo che la differenza di coppia non superi 0,2 kgm. tra un bullone e l'altro.

Nota :

- Inserire le dita nei fori di controllo delle punterie e sollevare i registri delle punterie in modo da verificare che essi siano in contatto con le valvole nel modo giusto.
- Installare le piastrine laterali del coperchio testa con le rondelle montate da ambo i lati delle viti da 6 mm. (Rondella di rame cromato in alto e rondella di alluminio in basso.)

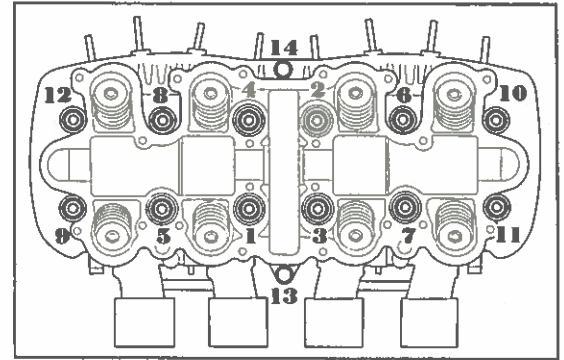


Fig. 3-68

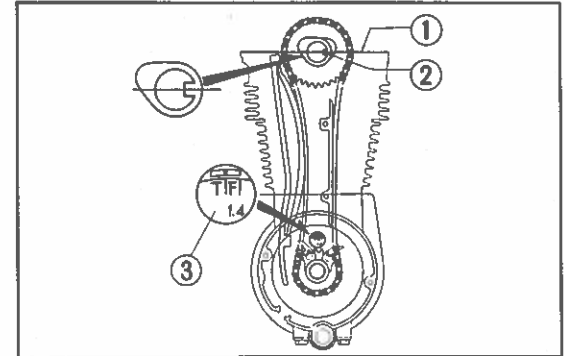


Fig. ① Superficie di appoggio del coperchio testa.
3-69 ② Tacca di riferimento. ③ Piatto dell'anticipo.

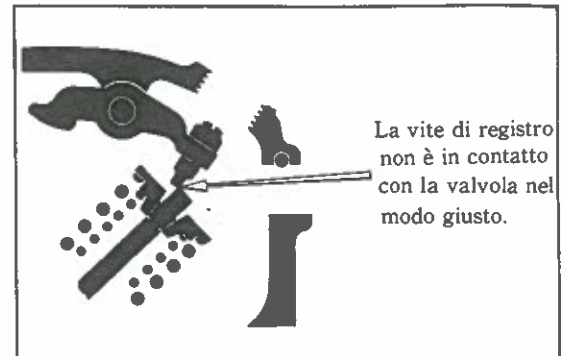


Fig. 3-70

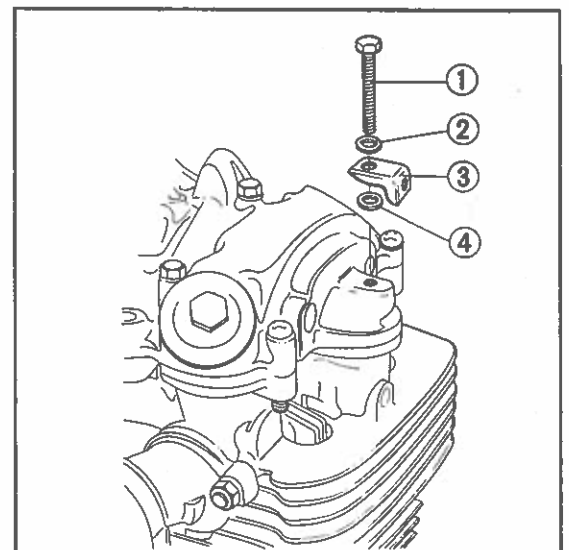


Fig. 3-71 ① Vite da 6 mm.
② Rondella di rame cr
③ Piastrina laterale de
④ Rondella di alluminio



2. POMPA E FILTRI DELL'OLIO.

La pompa olio è di tipo trocoide, comandata dal contralbero. Il motore è provvisto di due filtri dell'olio, uno a reticella metallica ed uno a cartuccia di carta.

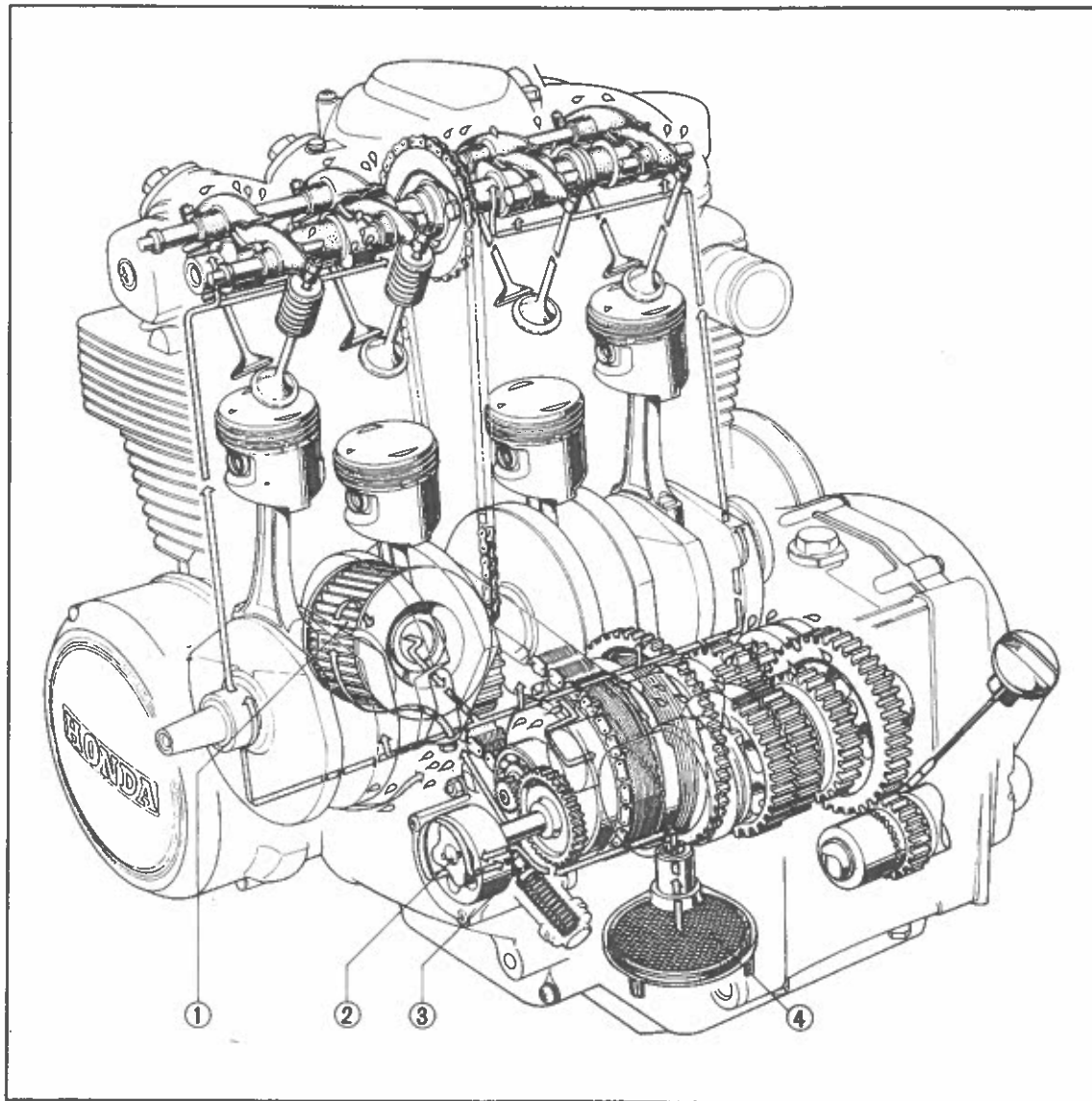
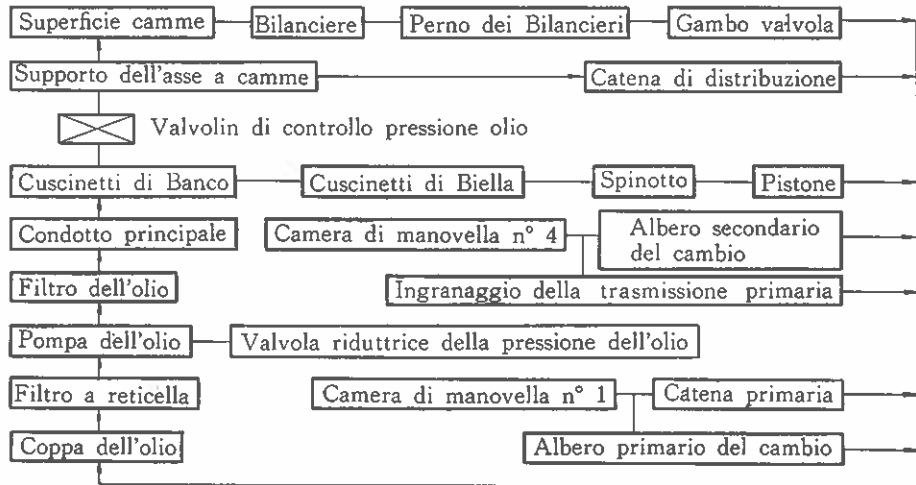


Fig. 3-72

① Elemento filtrante in carta.
② Pompa dell'olio.

③ Valvola riduttrice della pressione dell'olio.
④ Filtro a reticella metallica.



1. Allineare i segni di riferimento dei rotori interno ed esterno ed installare i due rotori nel corpo pompa. (Le superfici con i segni di riferimento possono essere rivolte verso il corpo pompa o verso il coperchio pompa.)

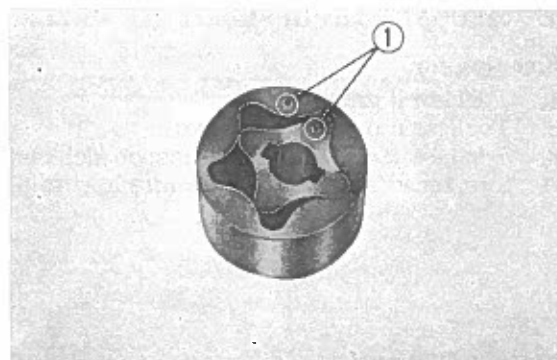


Fig. 3-73 ① Segno di riferimento.

2. Installare le due bocchette di passaggio olio, i due anellini di gomma da 14 mm. e l'anello di gomma da 47 mm. nel corpo pompa.

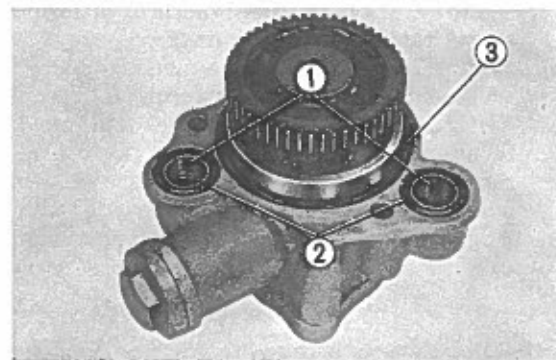


Fig. 3-74 ① Bocchetta di passaggio olio.
② Gommino da 14 mm.
③ Gommino da 47 mm.

3. FRIZIONE.

1. Applicare olio motore sui dischi di attrito (7) e montarli nel tamburo interno della frizione alternandoli con i 6 dischi metallici, e quindi montare tutto l'insieme nella campana esterna della frizione.

Nota :

Quando si montano i dischi di attrito, montarli in modo che i solchi su tali dischi siano rivolti come in fig. 3-75.

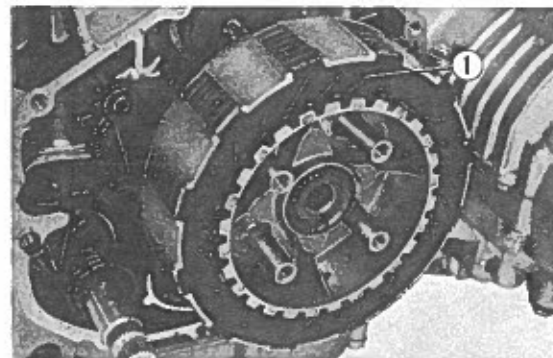


Fig. 3-75 ① Solchi per l'olio.

2. Dopo il montaggio dei dischi, fissare la frizione con l'apposito anello seeger. Collocare un comparatore contro la parte terminale del gruppo frizione, e controllarne il giuoco assiale. Se tale giuoco è maggiore di 0.1 mm. occorre installare una rondella di rasamento all'interno dell'anello Seeger. Le rondelle di rasamento sono disponibili con spessori di 0.1, 0.3 e 0.5 mm.

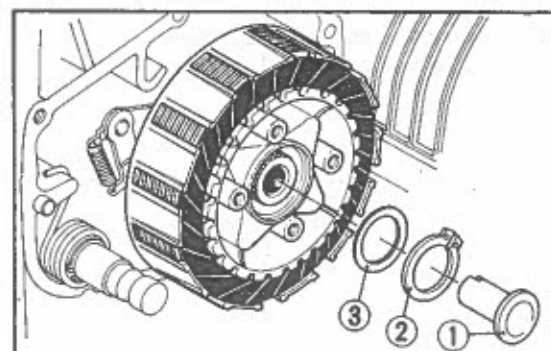


Fig. 3-76 ② Rondella di rasamento.
③ Anello Seeger da 25 mm



4. MECCANISMO DI SELEZIONE DELLE MARCE.

Smontaggio.

1. Togliere il gruppo frizione.
2. Togliere il pedale del cambio.
3. Togliere il braccetto di comando del tamburo selettore, tenendolo abbassato mentre lo si sfila.

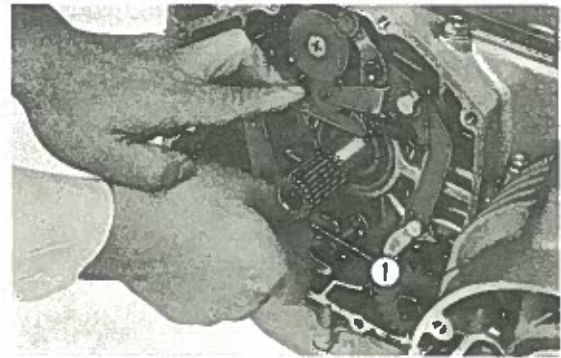


Fig. 3-77

① Braccetto di comando del tamburo selettore.

4. Togliere il bullone del braccetto di fermo del tamburo selettore, il bullone del braccetto di fermo del folle e quindi togliere i due braccetti.
5. Svitare la vite da 6 mm. e quindi togliere la piastrina guidaolio e la piastrina di fermo del cuscinetto.
6. Svitare la vite da 6 mm. e togliere la piastrina terminale del tamburo selettore.
7. Separare i due carter e smontare gli ingranaggi del cambio.
8. Togliere la spia del folle dal tamburo selettore.

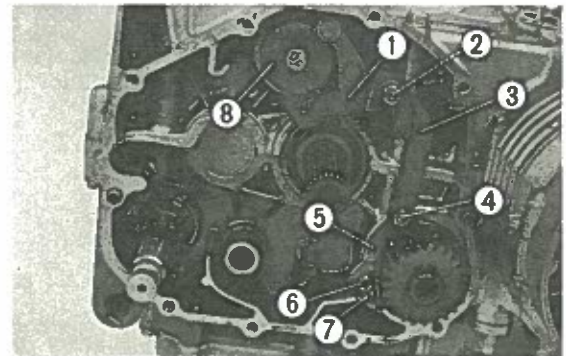


Fig. 3-78 ① Braccetto di fermo del tamburo selettore.

② Bullone.

③ Braccetto di fermo del folle.

④ Bullone.

⑤ Piastrina di fermo del cuscinetto.

⑥ Vite da 6 mm.

⑦ Piastrina guidaolio.

⑧ Piastrina terminale del tamburo selettore.

9. Togliere il bullone di fissaggio del tamburo selettore dal carter superiore, e quindi sfilare il complesso di fissaggio del tamburo selettore.

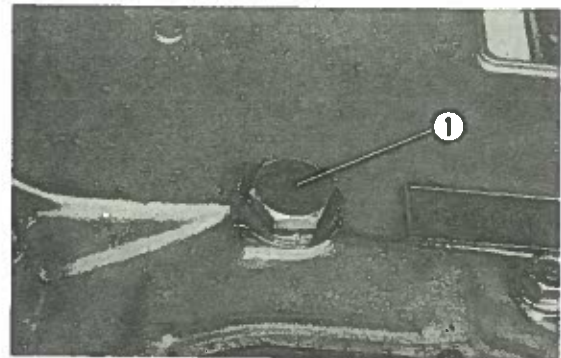


Fig. 3-79

① Bullone di fissaggio del tamburo selettore.

10. Togliere le coppiglie e le spine di guida ed estrarre il tamburo selettore dal carter.

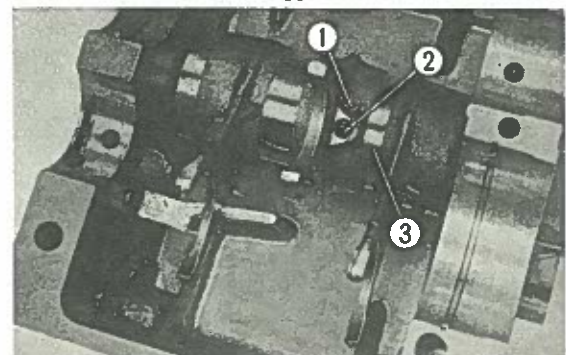


Fig. 3-80 ① Coppiglia.

② Spina di guida.

③ Tamburo selettore.



Rimontaggio.

1. Collocare i tre forcellini (destro, sinistro e centrale) del cambio, nel carter superiore, come indicato in fig. 3 - 8 , ed installare il tamburo selettore.

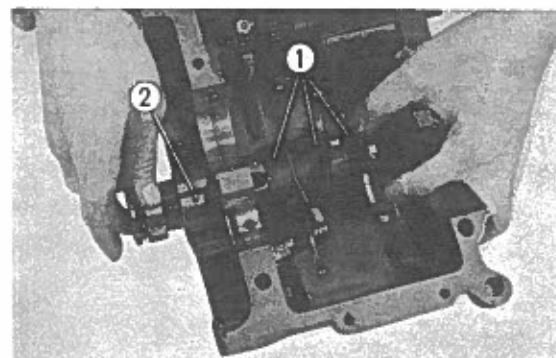


Fig. 3-81 ① Forcellini del cambio.
② Tamburo selettore

2. Inserire le spine di guida nei forcellini, e fissarle con i gancetti elastici di fermo.

Note:

Accertarsi che i gancetti di fermo siano collocati nel giusto verso.

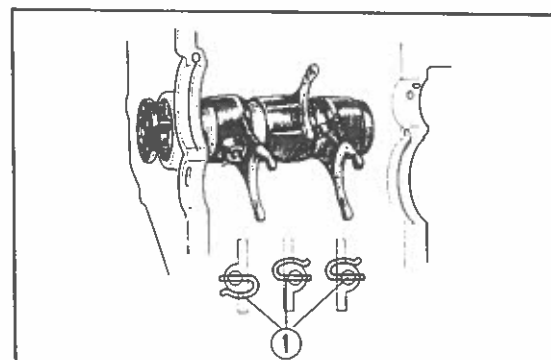


Fig. 3-82 ① Gancetti elastici di fermo.

3. Collocare la parte incavata nel tamburo selettore come indicato in fig. 3-83 ed installare la sfera di acciaio, il cappello della molla e la molla, e quindi bloccare il tutto mediante il bullone di fissaggio.

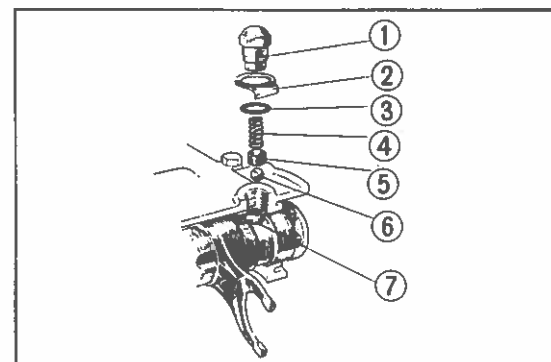


Fig. 3-83 ① Bullone di fissaggio. ④ Molla.
② Rondella di sicurezza. ⑤ Cappello della molla.
③ Gommino di tenuta. ⑥ Sfera di acciaio.
⑦ Parte incavata.

4. Inserire la spia del folle nel solco del tamburo selettore, e fissarla mediante la vite da 6 mm.

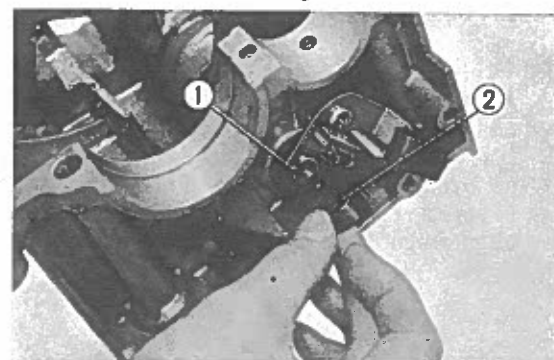


Fig. 3-84 ① Tamburo selettore. ② Spia del folle



5. Installare la piastrina terminale del tamburo selettore sulla spina del tamburo con la vite a testa piana da 6 mm. dopo aver ricoperto con LOCTITE la vite stessa.

Nota :

La spina ed il foro della piastrina debbono essere allineati.

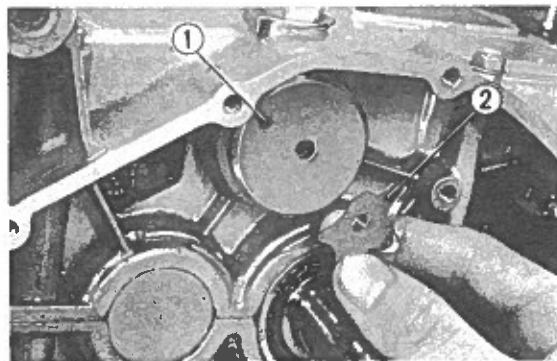


Fig. 3-85 ① Spina.
② Piastrina terminale del tamburo selettore.

6. Inserire le molla nel braccetto di fermo del tamburo selettore, installare l'estremità della molla nel solco del carter nel modo indicato in figura 131, e serrare il bullone del braccetto di fermo. Dopo aver serrato il bullone, assicurarsi che il braccetto di fermo del tamburo selettore lavori a dovere. Se c'è troppo giuoco in senso verticale, il braccetto deve essere sostituito.
7. Installare il braccetto di comando del selettore ed assicurarsi che esso lavori liberamente in entrambe le direzioni.
8. Installare il complesso della frizione.

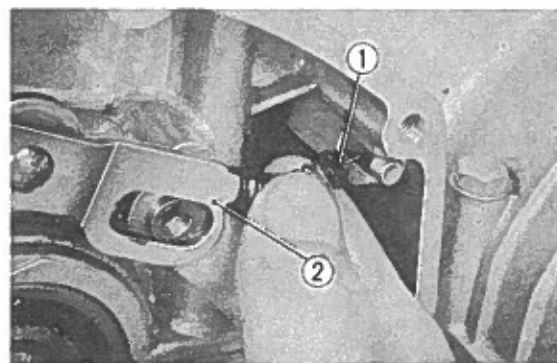


Fig. 3-86 ① Molla.
② Braccetto di fermo del tamburo selettore.

5. TRASMISSIONE.

Rimontaggio.

Installare i semianelli di fermo dei cuscinetti ed i grani di fissaggio nel carter superiore, ed installare il cambio.

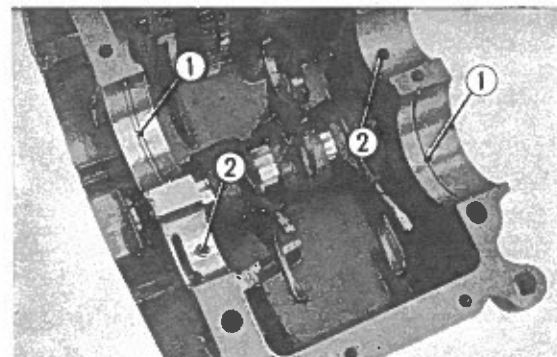


Fig. 3-87 ① Semianelli di fermo dei cuscinetti.
② Grani di fissaggio.

6. CONTRALBERO.

Rimontaggio.

1. Unire la parte esterna del dispositivo a ruota libera dell'avviamento con il mozzo del pignone della trasmissione primaria, mediante 3 viti a testa piana da 6 mm. rivestite da LOCTITE, e quindi punzonare la testa delle viti in modo da impedire qualsiasi allentamento.

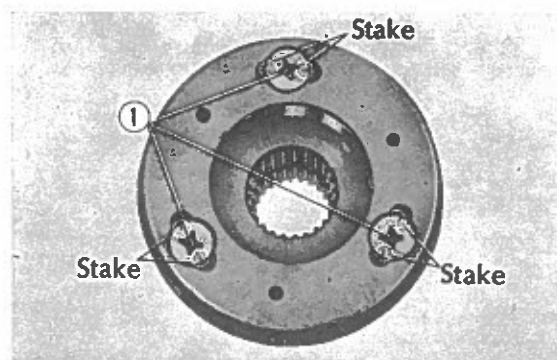


Fig. 3-88 ① Vite da 6 mm. a testa piana.
STAKE = Punzonatura.



2. Montare i parastrappi in gomma sulla corona della trasmissione primaria, ed installare su di essa il dispositivo di messa in moto con l'anello di fermo da 30 mm.
3. Infilare il cuscinetto a sfera 6205 nel contralbero.

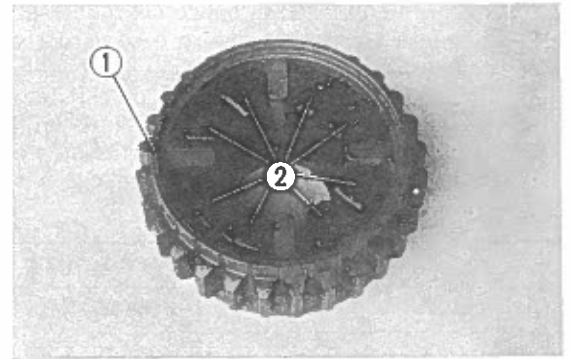


Fig. 3-89 ① Corona della trasmissione primaria.
② Parastrappi in gomma.

4. Montare l'ingranaggio della messa in moto sul dispositivo a ruota libera, inserire il cuscinetto ad aghi ed il collarino da 25 mm. entro tale ingranaggio, mettere in posto la rondella da 25 mm. e l'anello seeger sul contralbero, ed installare il contralbero nel carter.

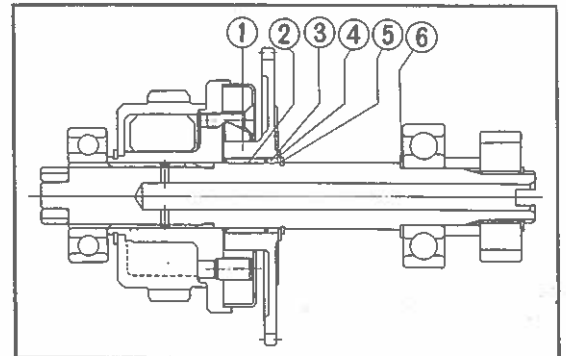


Fig. 3-90 ① Ingranaggio messa in moto.
② Cuscinetto ad aghi (25×29×17)
③ Collarino da 25 mm.
④ Rondella da 25 mm.
⑤ Anello Seeger da 25 mm.
⑥ Rondella da 22 mm.

7. ALBERO MOTORE E BIELLE.

Controlli.

1. Verifica della rettilineità dell'albero.
Collocare le estremità (perni di banco laterali) dell'albero su due blocchi a V e misurare la piegatura dell'albero applicando un comparatore al perno di banco centrale e ruotando quindi l'albero. Se tale piegatura supera il valore limite indicato dalla casa, l'albero deve essere sostituito.
2. Controllare l'usura anomala dei perni dell'albero mediante un micrometro, e controllare anche che non vi siano rigature di sorta. Se uno qualunque dei perni è ovalizzato o ha una conicità in misura superiore al valore limite indicato dalla casa, l'albero deve essere sostituito.
3. Misura dell'usura dei perni di banco.
Tagliare un pezzo di filo plastigage della stessa lunghezza del perno che va misurato. Collocare il pezzo di filo sul cuscinetto parallelamente all'albero motore, montare l'albero e serrare i carter nel modo indicato in fig. 3-101.

Smontare i carter e misurare l'appiattimento subito dal filo plastigage mediante l'apposita scala. Se il giuoco supera gli 0,080 mm. il cuscinetto deve essere sostituito.

Nota:

Quando si misura con il plastigage, non ruotare l'albero.

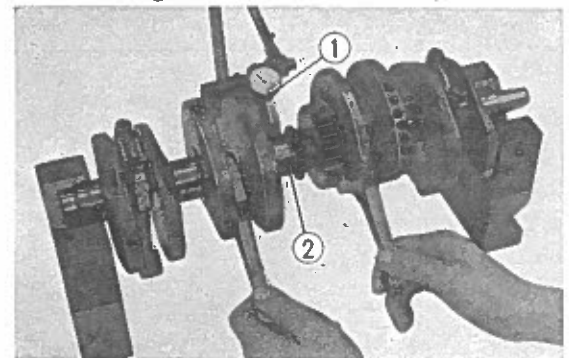


Fig. 3-91 ① Comparatore. ② Albero motore.

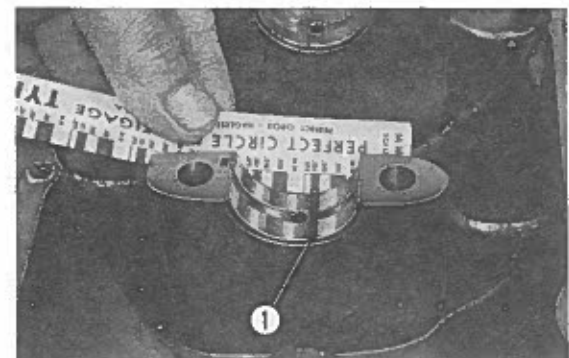


Fig. 3-92 ① Plastigage.



4. Scegliere i cuscinetti di banco nel modo seguente.
- 1) Togliere i cuscinetti, unire e serrare i carter. (alla coppia fissata)
 - 2) Misurare i diametri interni di tutti i supporti di banco in senso verticale, mediante un alesometro, ed a seconda della misura riscontrata, scegliere dalla tabella seguente le lettere che corrispondono al diametro di ogni supporto.

C	36,016-36,024
B	36,008-36,016
A	36,000-36,008

- 3) Misurare il diametro di tutti i perni di banco mediante un micrometro e scegliere dalla tabella seguente la classe 1 o 2 in cui va collocato ciascun perno di banco in base al suo diametro.

1	2
32,99-33,00	32,98-32,99

- 4) A seconda delle lettere e dei numeri risultati dalle operazioni 2) e 3), scegliere il cuscinetto appropriato secondo la tabella seguente :

Lettera del Carter \ Numero dell'Albero	1	2
	C	Marrone (B)
B	Verde (C)	Marrone (B)
A	Giallo (D)	Verde (C)

5. Verifica dell'usura della testa di biella.
Togliere il cappello della testa di biella e, dopo aver collocato in posto il plastigage, serrare i due dadi della biella a 2,0-2,2 kgm. smontare il cappello e misurare l'appiattimento subito del filo plastigage. Sostituire il cuscinetto con uno nuovo se il giuoco è al di là del valore limite consentito dalla casa.

Nota:

Non ruotare l'albero mentre il plastigage è in posto.

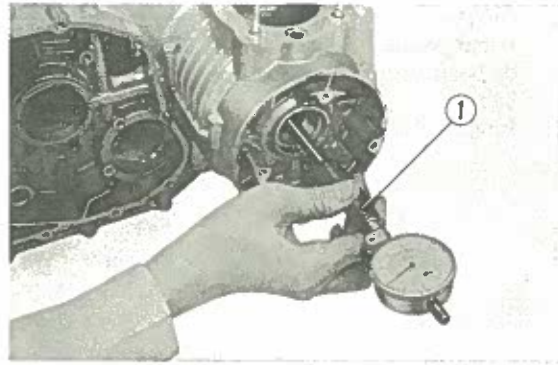


Fig. 3-93 ① Alesometro.

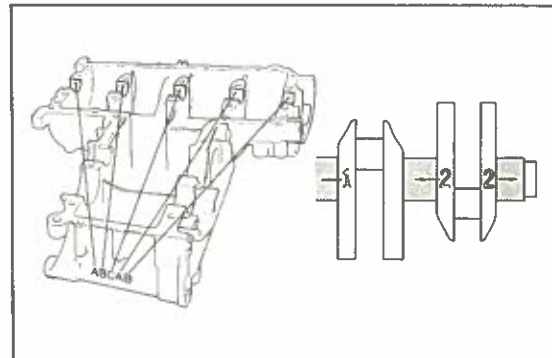


Fig. 3-94

Nota :

Il carter inferiore e l'albero motore recano stampigliate delle lettere e dei numeri. Essi sono codici di produzione e non devono venire utilizzati ai fini di riparazioni o revisioni (quindi non devono essere utilizzati per la scelta dei cuscinetti.)

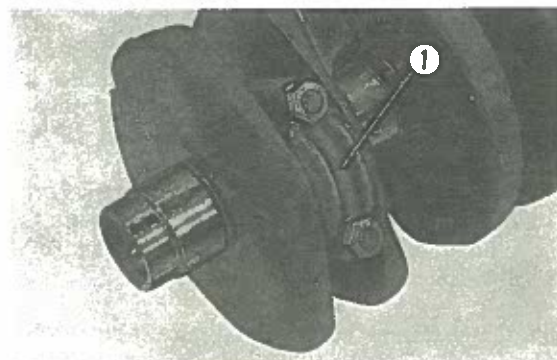


Fig. 3-95 ① Cappello della testa di biella.



6. Scegliere il cuscinetto di biella nel modo seguente :
- Misurare il diametro del perno di biella mediante un micrometro e scegliere la lettera corrispondente nella tabella seguente :

A	B
34,99-35,00	34,98-34,99

- Scegliere il cuscinetto dalla tabella seguente, a seconda del numero (1,2,3) stampigliato sulla testa di biella.

Numero della testa di biella \ Lettera del perno di biella	A	B
	+	
3	Marrone (B)	Nero (A)
2	Verde (C)	Marrone (B)
1	Giallo (D)	Verde (C)

Nota :

- I numeri stampigliati sull'albero sono codici di produzione e non bisogna mai tener conto di essi.
- I cuscinetti vanno installati sulla biella con l'orecchietta di fermo verso la parte anteriore.

7. Metodo di designazione del peso della biella.

Quando si sostituisce la biella, occorre rimpiazzarla con un'altra che abbia la stessa lettera stampigliata. Tale lettera indica il peso della biella e viene stampigliata su di un lato della testa di biella. Quando si cambiano tutte le bielle, la differenza di peso tra l'una e l'altra non deve superare i 5 grammi.

Nota :

Nel peso della biella è compreso il peso dei bulloni e del cappello, ma non quello del cuscinetto.

- Misurare il giuoco assiale della testa di biella mediante uno spessimetro. Sostituire se oltre il limite massimo consentito dalla casa.

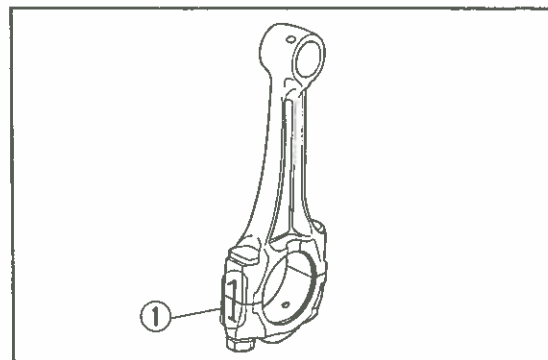


Fig. 3-96 ① Numero della testa di biella.

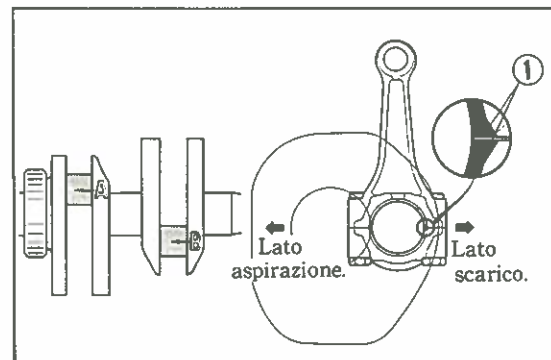


Fig. 3-97 ① Orecchiette di fissaggio del cuscinetto.

Lettera.	PESO (Gr.)
A	281~285
B	286~290
C	291~295
D	296~300
E	301~305
F	306~310
G	311~315

Fig. 3-98 ① Lettera indicante la classe di peso.

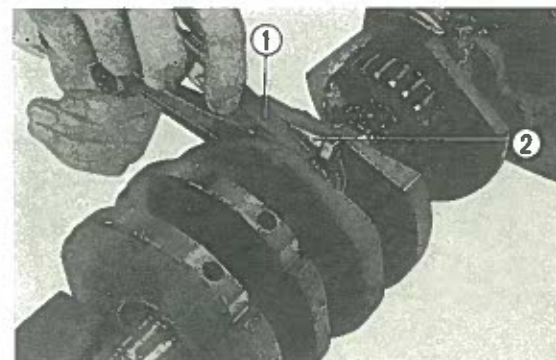


Fig. 3-99 ① Spessimetro. ② Pistone



9. Misura del piede di biella.
Misurare il diametro interno del piede di biella mediante alesametro. Sostituire se al difuori del limite stabilito dalla casa.

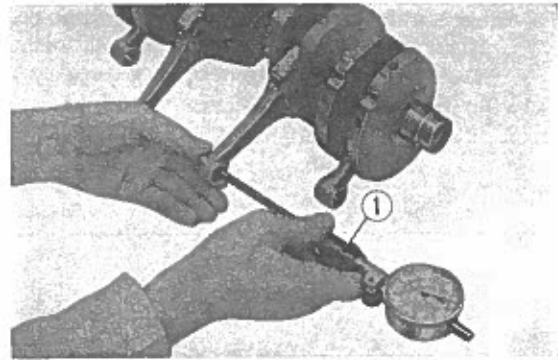


Fig.3-100 ① Alesametro.

8. CARTER.

1. Applicare un sottile strato di ermetico sulla superficie di unione del carter inferiore (uno strato spesso potrebbe causare una caduta dell'ermetico all'interno del carter). Installare le due bocchette di centraggio ed unire i due carter.

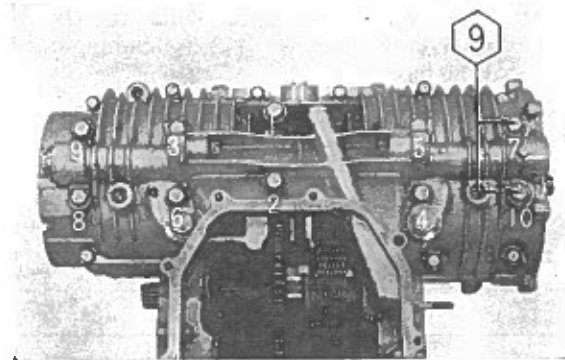


Fig.3-101 Bulloni da 8 mm.

2. Piazzare il motore in posizione rovesciata, tenendo bene uniti i due carter ed installare i dieci bulloni da 8 mm. Serrare i bulloni da 8 mm. nell'ordine indicato in fig. 3-101, fino a una coppia di 2,3-2,5kgm. Quindi serrare i tredici bulloni da 6 mm. (fig. 3-102).

Nota :

Notare la posizione dei due bulloni da 8 mm. che hanno stampigliato sulla testa il numero "9".

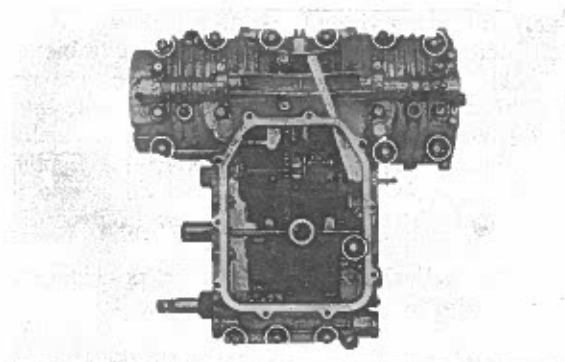
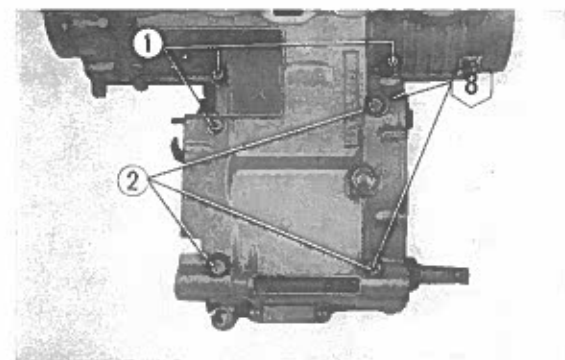


Fig.3-102 Bulloni da 6 mm.

3. Rovesciare il motore riportandolo in tal modo in posizione normale (cioè dritto) e serrare i 3 bulloni da 6 mm. ed i 3 bulloni da 8 mm.

Nota :

Notare la posizione dei due bulloni da 8 mm. che recano stampigliata sulla testa il numero "8".

Fig.3-103 ① Bulloni da 6 mm.
② Bulloni da 8 mm.

9. CARBURATORE.

Smontaggio.

1. Togliere il blocco carburatori dal motore.
- Piastra di alloggiamento carburatori e corpo carburatore.**
2. Sganciare la molletta di ritorno della leva del gas dalla levetta di aggancio.
- Nota :**
Fare attenzione a non danneggiare l'estremità ad uncino della molla.

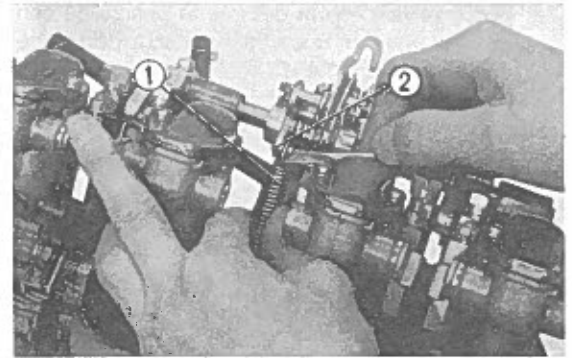
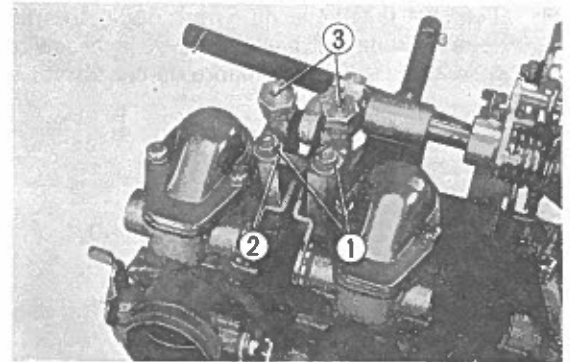


Fig.3-104 ① Molla di ritorno della leva del gas.

3. Svitare i dadi esagonali e togliere la piastrina parapolvere B. Togliere i dadi a cappello.

Fig.3-105 ① Dadi esagonali.
② Piastrina parapolvere B.
③ Dadi a cappello.

4. Togliere i portaregistro dal braccetto di unione.
5. Svitare le otto viti a testa piana da 6 mm. dalla piastra di alloggiamento e togliere il corpo carburatore.

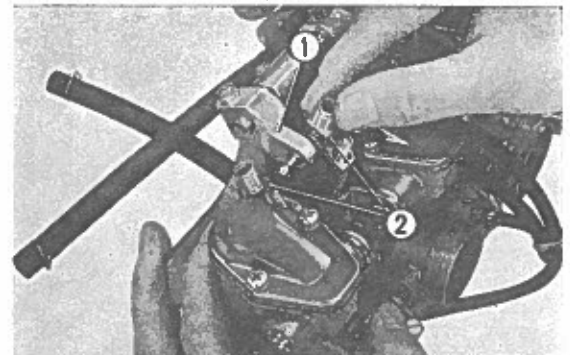


Fig.3-106 ① Braccetto di unione. ② Portaregistri.

Valvola del gas e spillo conico.

6. Svitare le due viti di fissaggio del cappello del carburatore, e togliere il cappello.

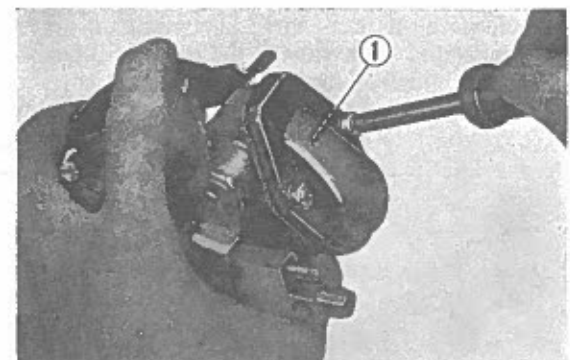


Fig.3-107 ① Cappello del carburatore.



7. Mettere la valvola del gas in posizione completamente aperta e raddrizzare la linguetta delle due rondelle di sicurezza.

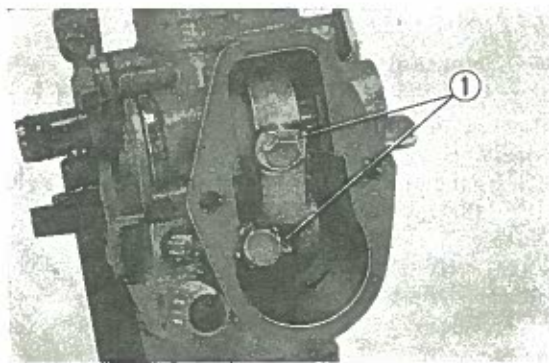


Fig. 3-108 ① Rondella di sicurezza.

8. Togliere il bullone da 6 mm. dall'estremità dell'astina della valvola del gas e togliere il braccetto di unione nella direzione A, mediante un cacciavite.

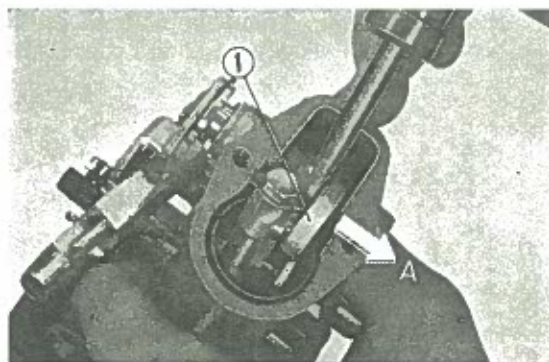


Fig. 3-109 ① Braccetto di unione.

9. Allentare di circa 1/2 giro il bullone da 6 mm. posto sul fianco della valvola del gas, inserire un cacciavite tra l'astina della valvola del gas ed il braccetto di unione e fare quindi leva in direzione A.

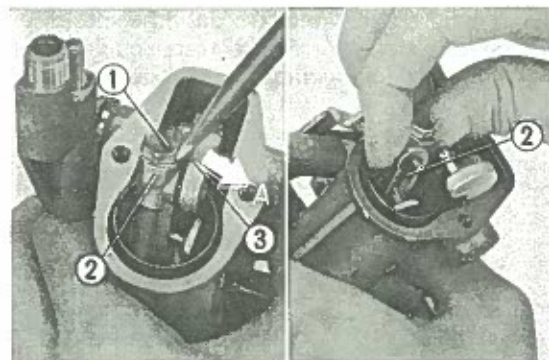


Fig. 3-110 ① Bullone da 6 mm.
② Astina della valvola del gas.
③ Braccetto di unione.

10. Svitare le due viti da 3 mm., ruotare di 90° la piastrina della valvola del gas ed allineare la linguetta sulla piastrina della valvola con il solco dell'astina, e quindi togliere la piastrina stessa.
11. Togliere lo spillo conico dalla valvola del gas.

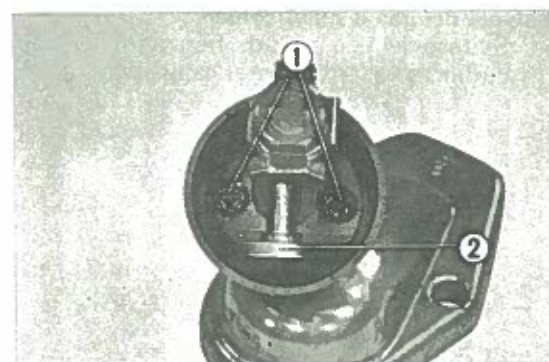


Fig. 3-111 ① Viti da 3 mm.
② Piastrina della valvola.



Portaregistro.

1. Togliere il carburatore della piastra di alloggiamento secondo le voci 1-5.
2. Togliere la vite di registro dal portaregistri.

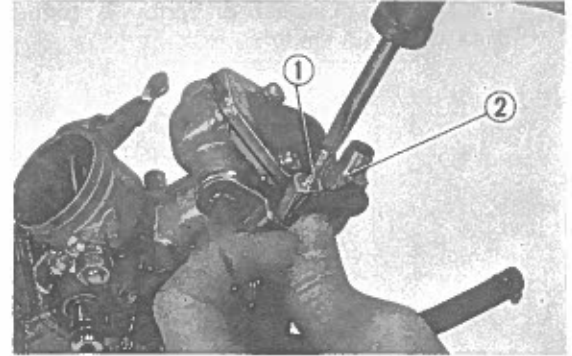


Fig. 3-112 ① Vite di registro. ② Portaregistro.

3. Porre la valvola del gas in posizione intermedia e togliere il portaregistri.

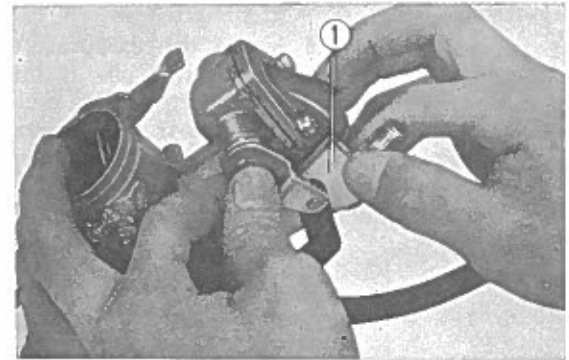


Fig. 3-113 ① Portaregistro.

Galleggiante, getto del massimo e getto del minimo.

1. Togliere la vaschetta.
2. Togliere la molletta a lamella ed il getto del massimo.

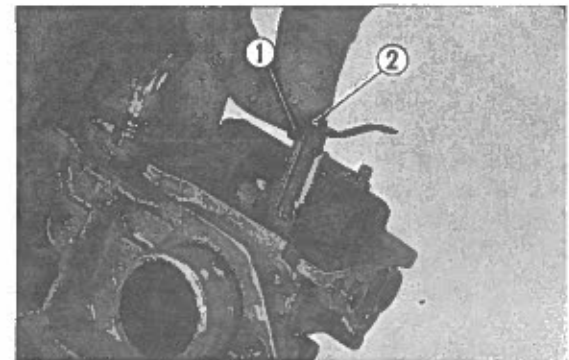


Fig. 3-114 ① Molla a lamella.
② Getto del massimo.

3. Estrarre il pernetto dal galleggiante e togliere il galleggiante.

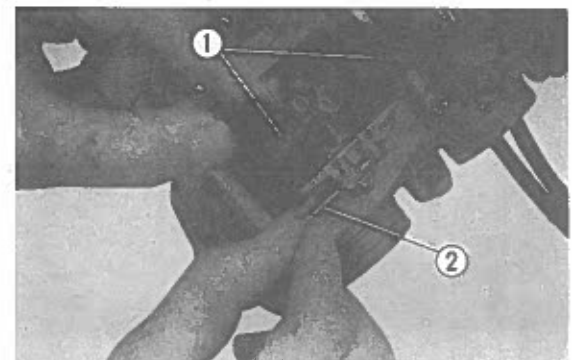


Fig. 3-115 ① Galleggiante.
② Pernetto del galleggiante.



4. Togliere la piastrina di fermo e togliere la sede della valvola a spillo.

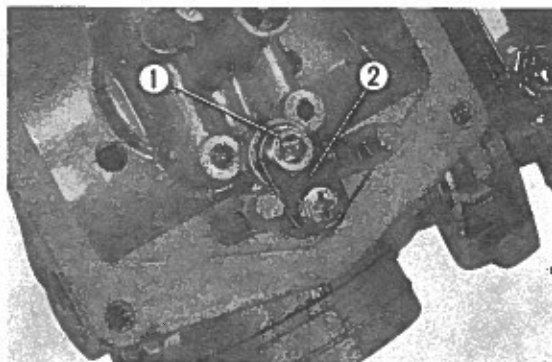


Fig. 3-116 ① Sede della valvola a spillo.
② Piastrina di fermo.

Controllo.

1. Registrazione del livello del carburatore. Porre il galleggiante in posizione tale che il braccetto del galleggiante tocchi appena l'estremità della valvola a spillo. Misurare la distanza tra la flangia di attacco della vaschetta e l'estremità del galleggiante mediante l'apposito misuratore di livello. Il valore standard è 22 mm.

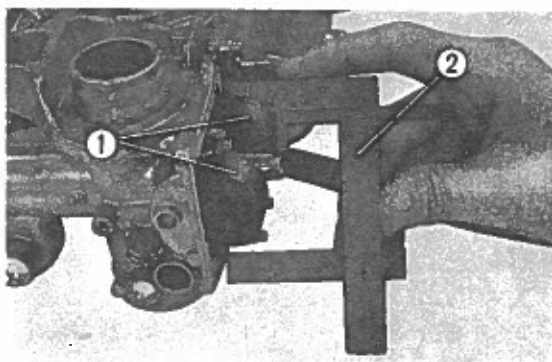


Fig. 3-117 ① Galleggiante.
② Misuratore di livello.

Rimontaggio.

1. Installare due rondelle elastiche e due viti da 3 mm. sulla piastrina della valvola del gas, e quindi inserire la linguetta della piastrine nella scanalatura della valvola e spingere fino in fondo. Ruotare la piastrina della valvola di 90° verso il braccetto di unione ed installare le viti da 3 mm.
2. Installare la valvola del gas nel corpo del carburatore in modo che essa presenti la parte smussata rivolta verso la valvola dello starter.

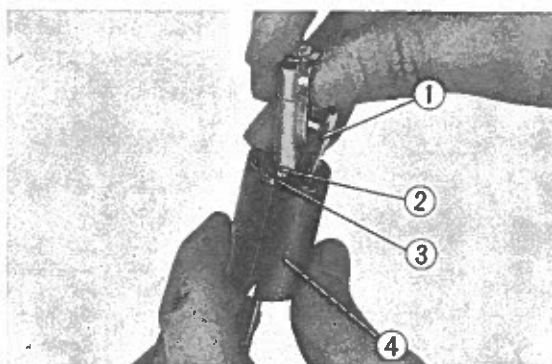


Fig. 3-118 ① Piastrina della valvola.
② Vite da 3 mm.
③ Rondella elastica.
④ Valvola del gas.

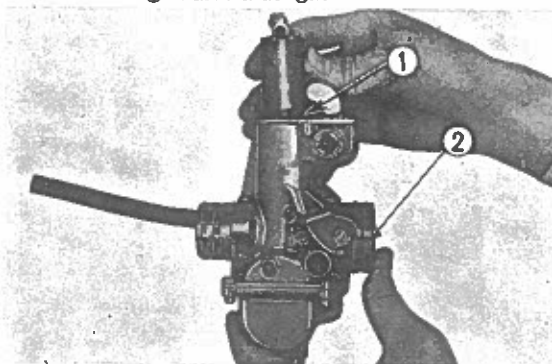


Fig. 3-119 ① Lato smussato.
② Valvola dello starter.



3. Installare e fissare i due cavetti del carburatore come indicato in fig. 3-120.

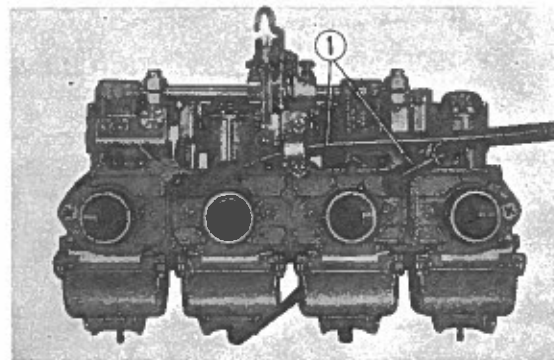


Fig. 3-120 ① Cavetti del carburatore.



* CB750

1. TESTATA, ASSE A CAMMES, CILINDRI E PISTONI.

Controllo.

1. Misurare il diametro interno dei supporti dell'asse a cammes in senso sia orizzontale che verticale, mediante alesametro, e calcolare il valore medio. Misurare il diametro dei perni dell'asse a cammes mediante un micrometro e quindi calcolare il giuoco dell'albero nei supporti, se il giuoco è maggiore di 0,21 mm. occorre cambiare i supporti con i propri cappellotti. Inoltre il giuoco può essere misurato mediante un filo plasticato apposto.

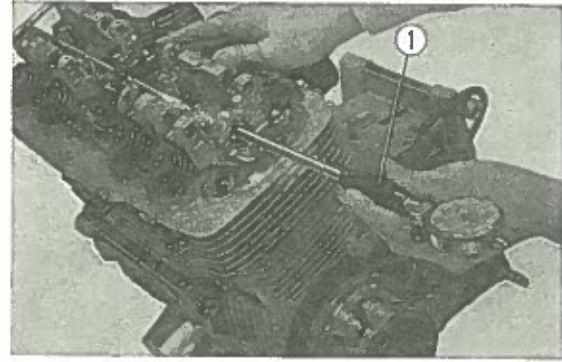
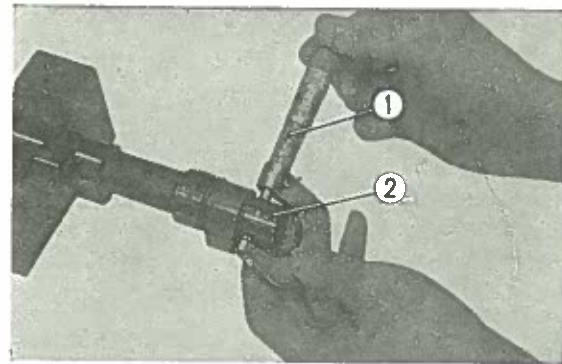
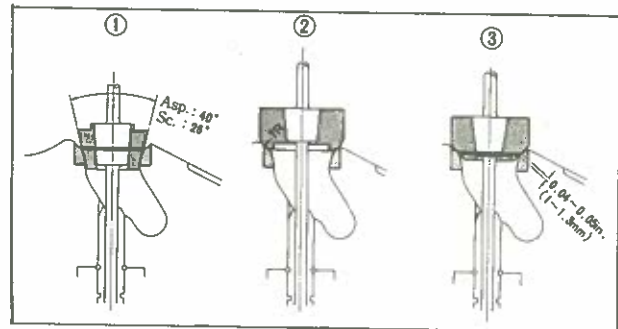


Fig. 3-121 ① Alesametro.

2. Misurare la larghezza della superficie di contatto della valvola con la sede, e se tale larghezza è superiore a 2,0 mm. occorre sostituire la valvola. Tuttavia se la valvola non poggia uniformemente, la sede valvola deve essere riparata mediante l'apposita fresa. Per informazioni ulteriori su tale operazione di taglio delle sedi valvole, riferirsi alla fig. 3-123. Ci sono tre tipi di frese per le sedi valvole, essi sono illustrati in figura 3-123. La prima fresetta taglia la parte interna, quindi profonda, della sede; la fresetta per la parte superiore taglia la sede nella sua parte più alta, dalla parte della camera di scoppio. Infine una fresetta a 90° viene usata per tagliare la sede vera e propria. La larghezza della sede valvola deve risultare di 1-1,3 mm. Dopo aver tagliato la sede della valvola, occorre procedere a smerigliatura.

Fig. 3-122 ① Micrometro.
② Perno dell'asse a cammes.Fig. 3-123 ① Fresetta interna.
② Fresetta per la parte superiore della sede.
③ Fresetta 90°

Rimontaggio.

segmenti.

1. I segmenti vanno montati con la lettera stampigliata su di essi rivolta verso l'alto (Fig. 3-124).
2. Spaziare le aperture dei segmenti a 120° tra di loro e quindi installare i pistoni nei cilindri e montare il blocco cilindri.

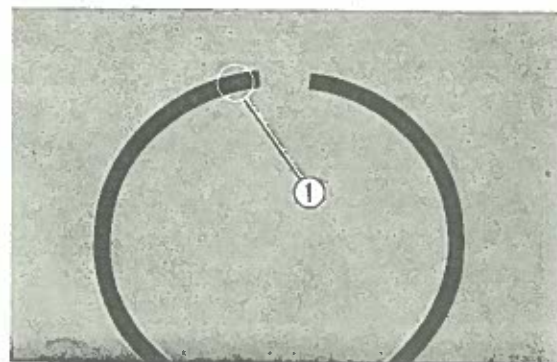


Fig. 3-124 ① Lettera stampigliata.



Pistoni.

Montare i pistoni sulla biella in modo che la freccia stampigliata sul cielo del pistone stesso sia rivolta verso il lato di scarico (lato anteriore), quindi installare nuovi anelli di fermo degli spinotti.

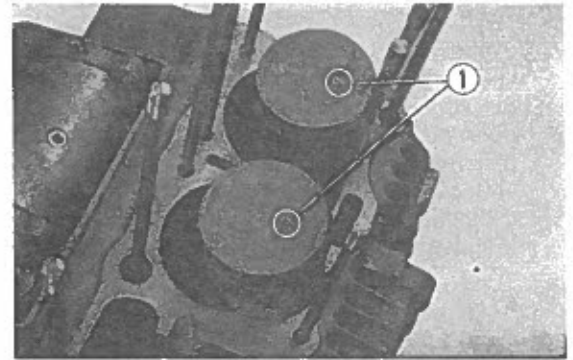
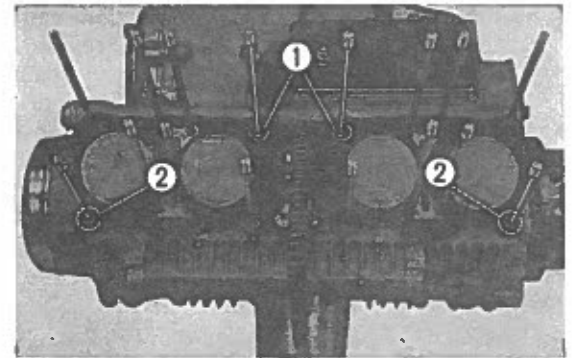


Fig. 3-125 ① Freccia.

Cilindri.

Montare la guarnizione, le due boccolette di centraggio (alle due estremità del lato di scarico), i due gommini (attorno ai due prigionieri centrali del lato di aspirazione), e quindi installare il gruppo cilindri facendo attenzione a non danneggiare i pistoni o i segmenti. Tale lavoro può venire facilitato usando l'apposita pinza per comprimere i segmenti (attrezzo nr 07032-30001) e le basi per i pistoni (attrezzo nr 07033-30001).

Fig. 3-126 ① Gommini.
② Boccolette di centraggio.**Testata.**

1. Quando si sostituiscono le guide delle valvole, le nuove guide devono essere maggiorate. Usare l'apposito attrezzo (nr 07046-30001) per collocare le nuove guide nella maniera appropriata nella testa. Completare tale operazione alesando le nuove guide mediante apposito alesatore (attrezzo nr 07008-30001) fino ad ottenere il diametro interno prestabilito, che è di 6,6-6,61 mm., sia per l'aspirazione che per lo scarico.
2. Sulla superficie superiore del blocco cilindri, montare due boccolette di centraggio, due gommini, e la guarnizione della testa, e quindi montare la testata. Dopo di ciò installare i dadi della testa e serrarli nell'ordine indicato dalla figura 3-128. Serrare i dadi a 1,9-2,1 Kgm.

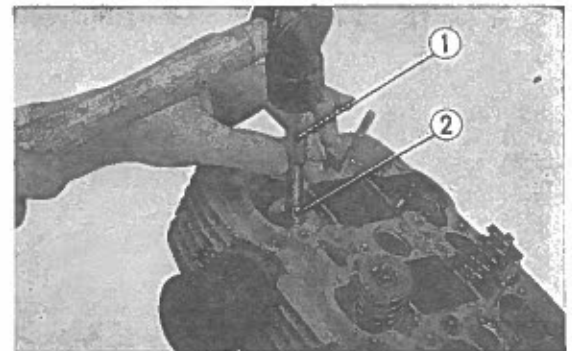
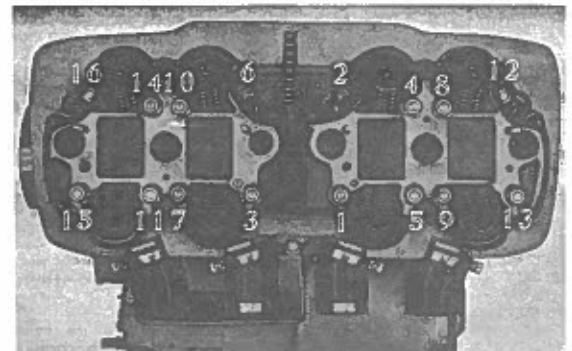
Fig. 3-127 ① Attrezzo per la messa in posto della guida.
② Guidavalvola.

Fig. 3-128 Ordine di serraggio dei dad



Messa in fase.

1. Porre i pistoni nr 1 e nr 4 al punto morto superiore ruotando l'albero motore ed allineando col segno fisso di riferimento, il segno "T" 1,4. Durante tale operazione controllare il movimento della catena della distribuzione in modo da accertarsi che essa sia collocata a dovere sul pignone dell'albero.
2. Collocare il pignoncino sull'asse a camme ed infilare la catena della distribuzione dal lato destro.

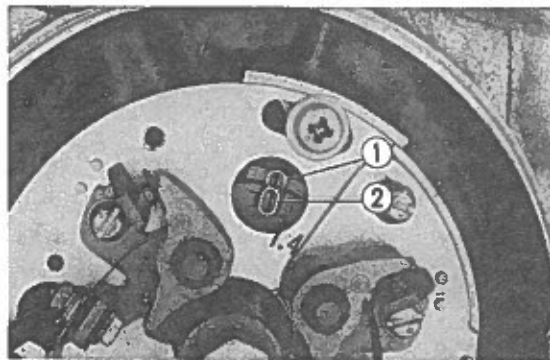


Fig. 3-129 ① Segno fisso di riferimento.
② Segno "T".

3. Montare la catena della distribuzione sul pignoncino prima di montare il pignoncino stesso sull'asse a cammes. Con l'asse montato sui suoi supporti, ruotarlo fino ad allineare le due linee di riferimento (poste sull'estremità destra dell'asse) con la superficie di unione dei supporti. La tacca posta sullo stesso lato dell'asse a cammes deve essere rivolta verso l'alto. In questa condizione il cilindro nr 4 è in compressione ed il nr 1 in posizione di incrocio di fase.

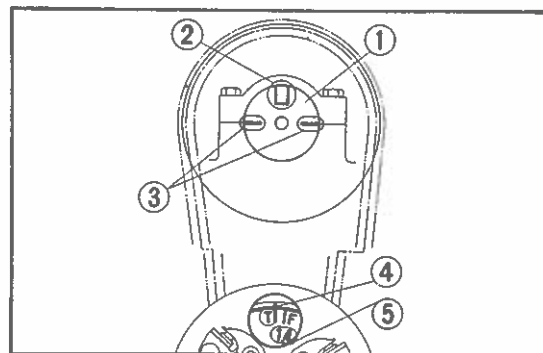


Fig. 3-130 ① Asse a camme. ④ Segno "T".
② Tacca. ⑤ Segno 1,4.
③ Linee di riferimento.

4. A questo punto il pignone può venire montato sull'asse a camme mediante i due bulloncini di fissaggio.

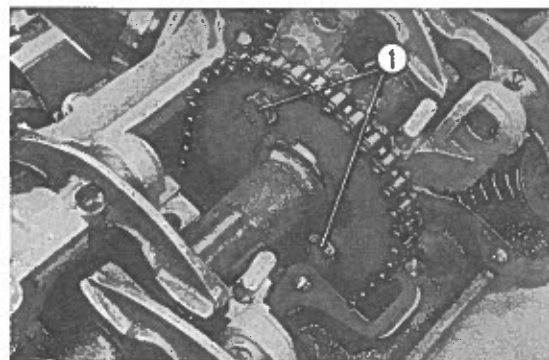


Fig. 3-131 ① Bulloncini di fissaggio del pignone dell'asse a camme.

5. Montare i bilancieri sul perno dei bilancieri ed installare i bulloni di montaggio.

Nota v

Poichè i bilancieri nr 1 e nr 3 sono scambiabili tra di loro e lo stesso dicasi per quelli nr 2 e nr 4, occorre fare attenzione a non confonderli durante l'installazione.

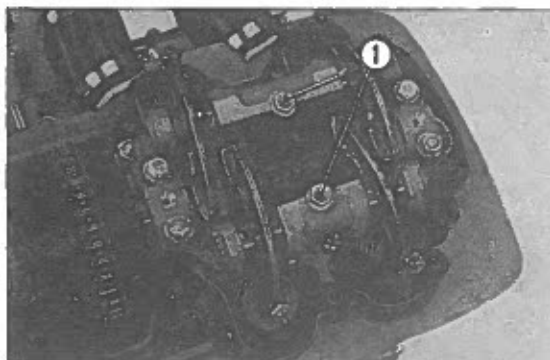


Fig. 3-132 ① Bulloni di fissaggio dei perni dei bilancieri.



2. POMPA E FILTRI DELL'OLIO.

Il motore è del tipo a carter secco, ed ha il serbatoio dell'olio separato, che è montato sul lato destro del telaio. L'olio contenuto nel serbatoio viene inviato sotto pressione a lubrificare le varie parti del motore, mediante la pompa dell'olio. L'olio che si accumula nella coppetta viene inviato nuovamente al serbatoio dell'olio mediante la pompa di recupero; tuttavia parte di questo olio viene inviato a lubrificare il cambio.

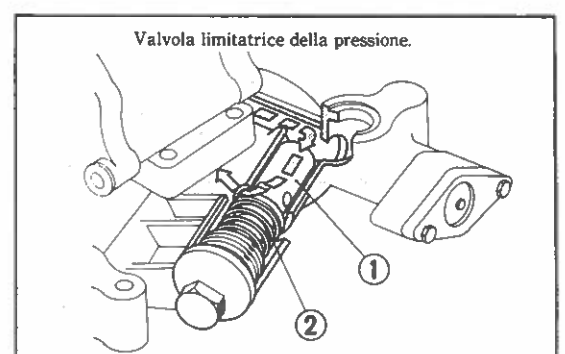
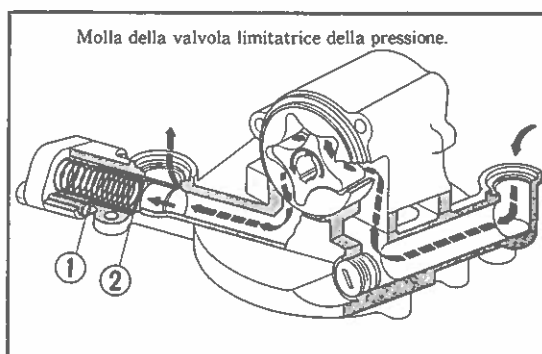
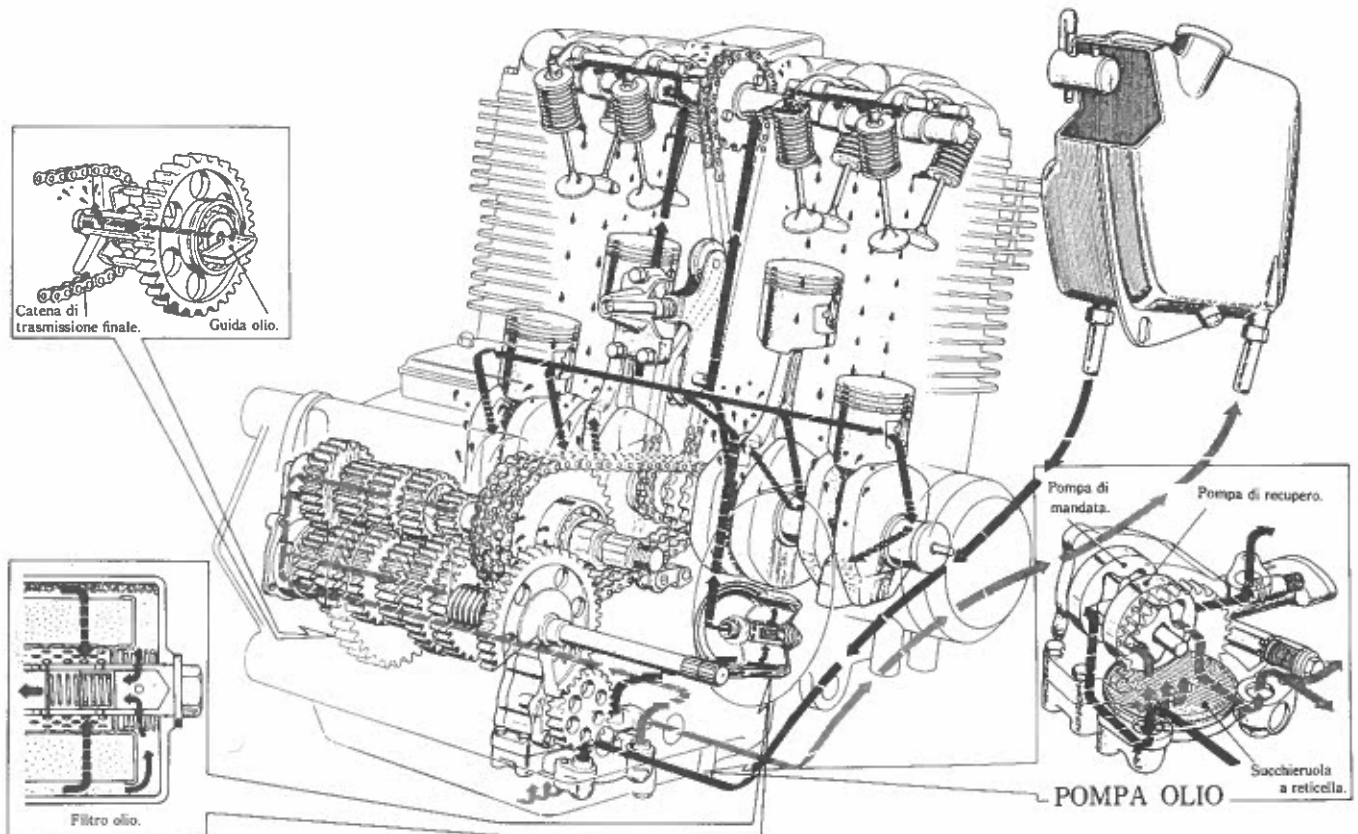


Fig. 3-133



Rimontaggio.

1. Montare i due rotori (interno ed esterno) B dentro il corpo della pompa dell'olio ed inserire l'ingranaggio di comando della pompa con il relativo alberino. Non dimenticare di installare il grano di fissaggio del rotore.
2. Montare i rotori A nel corpo pompa.

Nota :

Non dimenticare di installare l'anello di gomma sul coperchio laterale.

3. Dopo aver terminato il montaggio del rotore, ruotare l'albero a mano in modo da accertarsi che esso sia libero di girare con dolcezza.
4. Immergere la pompa nell'olio e farla girare finchè essa non sia piena di olio, prima di rimetterla nel carter.
5. Quando si mette la pompa dell'olio nel carter, non dimenticare di installare le 3 bocchette guidaolio con i rispettivi 3 gommini.

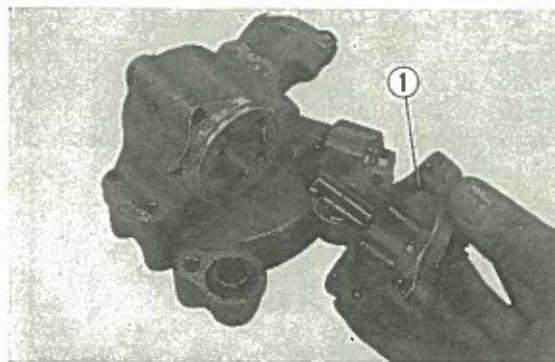


Fig. 3-134 ① Anello di gomma.

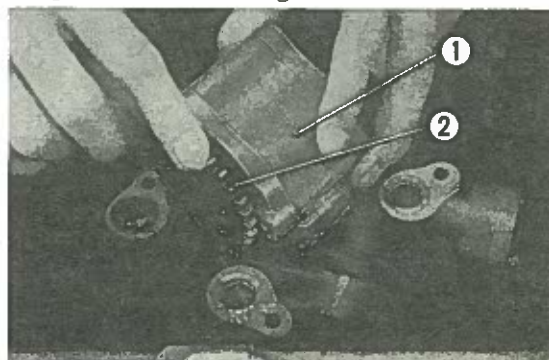


Fig. 3-135 ① Complesso della pompa dell'olio.
② Ingranaggio di comando della pompa.

3. FRIZIONE.**Rimontaggio.**

1. Montare la campana della frizione e la rondella scanalata da 25 mm. sull'albero primario. Sistemare la rondella al proprio posto e montare la piastra di pressione della frizione.

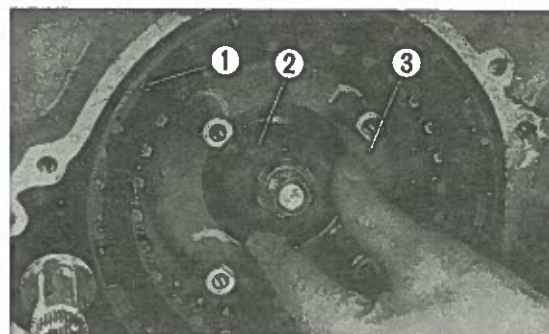


Fig. 3-136 ① Campana frizione.
② Rondella scanalata da 25 mm.
③ Piastra di pressione della frizione.

2. Montare i sei dischi di attrito A (diametro esterno 151 mm.), i dischi metallici ed il tamburo centrale della frizione nella campana, e quindi installare l'anello esterno.

Nota :

Le orecchiette dell'anello esterno della frizione debbono essere installate nei solchi della campana frizione.

1. Montare il tamburo centrale della frizione, la rondella elastica (parte bombata verso l'esterno), la rondella di sicurezza, ed il dado a ghiera, nell'ordine. Serrare mediante l'apposita chiave a T (attrezzo n° 07086-30001) a una coppia di 4,5-5,0 kgm. Riferirsi alla fig. 3-137 per l'installazione della rondella elastica.

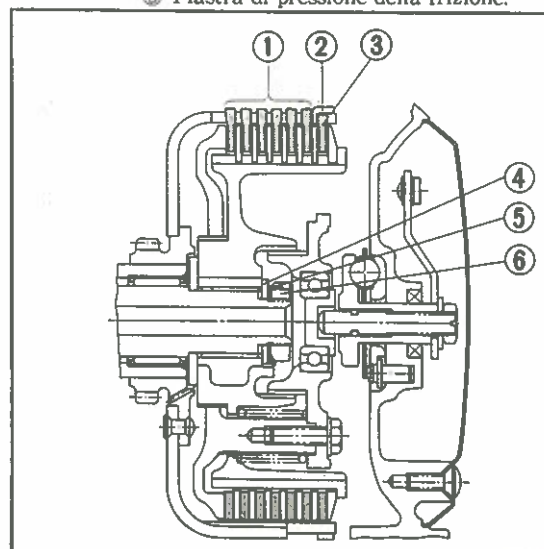


Fig. 3-137

- | | |
|----------------------------|----------------------|
| ① Disco di attrito A. | ④ Rondella elastica |
| ② Anello esterno frizione. | ⑤ Rondella di sicur. |
| ③ Disco di attrito B. | ⑥ Dado a ghiera. |



4. PEDALE DELLA MESSA IN MOTO.

Rimontaggio.

1. Montare l'ingranaggio della messa in moto, la flangia della ruota libera, e la molla di ritorno, nel carter inferiore.

Nota :

Agganciare la parte terminale della molla di ritorno sul carter, e forzare il dispositivo di ruota libera verso il basso mediante un cacciavite in modo da agganciare la molla al pernetto.

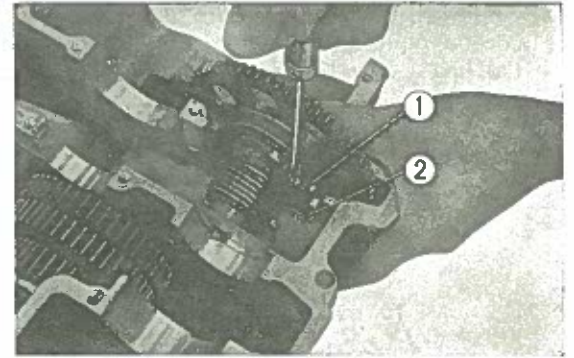


Fig. 3-138 ① Flangia della ruota libera.
② Molla di ritorno.

5. MECCANISMO DI SELEZIONE DELLE MARCE.

Smontaggio.

1. Togliere la testata, il gruppo cilindri ed il tendicatena.
2. Togliere il coperchio del generatore.
3. Svitare il bullone di montaggio del rotore e, mediante l'apposito estrattore (attrezzo nr 07011-30001) togliere il rotore.
4. Togliere il dispositivo a ruota libera del motorino di avviamento e l'ingranaggio di riduzione del motorino.

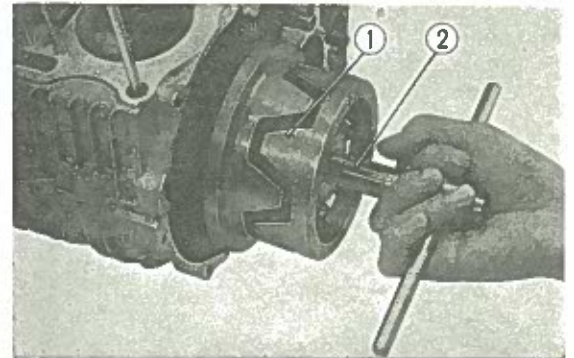


Fig. 3-139 ① Rotore del generatore.
② Estrattore del generatore.

5. Togliere la leva di comando del selettore, la piastrina laterale del selettore, il braccetto di fermo del tamburo selettore e la piastrina del preselettore.
6. Togliere il coperchio delle puntine, svitare il dado da 6 mm. e togliere la speciale rondella dell'alberino dell'anticipo.
7. Svitare le tre viti di montaggio del piatto delle puntine e togliere il piatto stesso.
8. Togliere il dispositivo dell'anticipo.
9. Togliere l'alberino dell'anticipo.
10. Togliere la frizione.

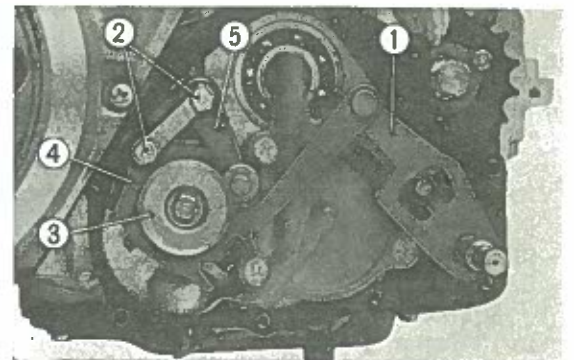


Fig. 3-140 ① Leva di comando del selettore.
② Bulloni da 6 mm.
③ Piastrina laterale del selettore.
④ Braccetto di fermo del tamburo selettore.
⑤ Piastrina del preselettore.

11. Togliere la bussola portacuscinetto dell'albero secondario del cambio.
12. Allentare i bulloni del carter superiore.
13. Svitare i bulloni del carter inferiore ed aprire i due carters.

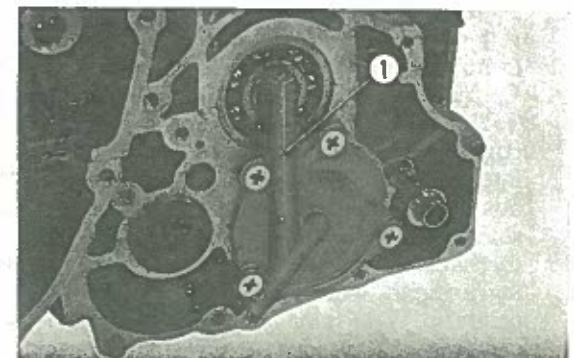


Fig. 3-141 ① Bussola portacuscine



14. Sollevare l'albero primario del cambio e sfilare la corona della trasmissione primaria, e quindi togliere l'albero con cuscinetti ed ingranaggi dal carter superiore.

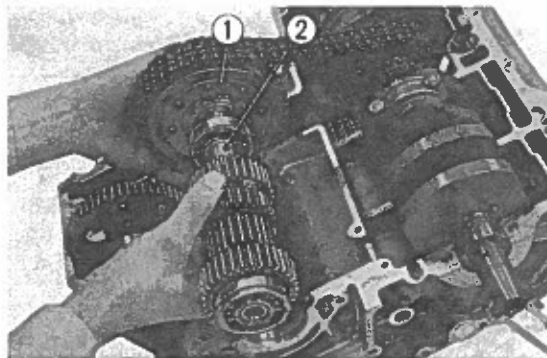


Fig. 3-142 ① Corona della trasmissione primaria.
② Albero primario del carter.

15. Togliere la guida dell'olio dell'alberino del pignone finale ed il complesso di tale alberino finale, dal carter superiore.

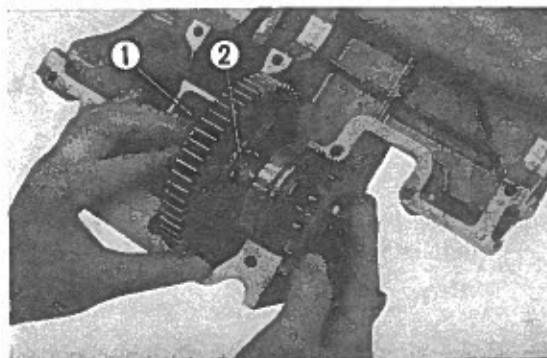


Fig. 3-143 ① Guida dell'olio.
② Complesso dell'alberino del pignone finale.

16. Estrarre il perno delle forchette del cambio e togliere le forchette.
17. Svitare il bullone del fermo del folle, togliere il fermo e sfilare il tamburo selettore dal carter.

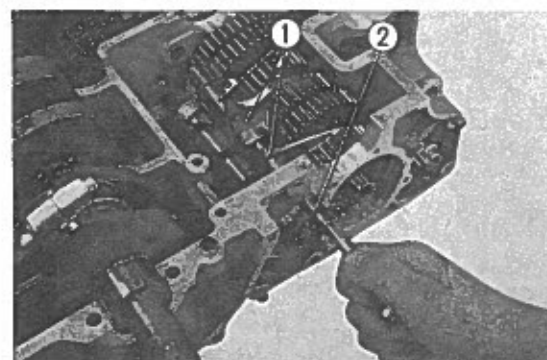


Fig. 3-144 ① Forchetta del cambio.
② Perno delle forchette.

Rimontaggio.

1. Montare il tamburo selettore ed installare il fermo del folle mediante un bullone. La posizione di folle del tamburo è in corrispondenza del punto più profondo.
2. Le forchette del cambio recano stampigliate le lettere "R", "C" e "L" su di un fianco. Montare le forchette come indicato in figura 3-145. Le forchette con le lettere "R" e "L" agiscono sull'albero secondario e quindi le dita di tali forchette vanno a collocarsi nei solchi degli ingranaggi scorrevoli C-4 e C-5. La forchetta con stampigliata la "C" agisce sull'ingranaggio scorrevole M-2/3, situato sull'albero primario. La spina di guida piazzata nella parte posteriore di ciascuna forchetta va inserita nel solco del tamburo selettore.
La lettera "R" indica la forchetta di destra, "C" quella di centro e "L" quella di sinistra, ove sinistra è ovviamente il lato del generatore.

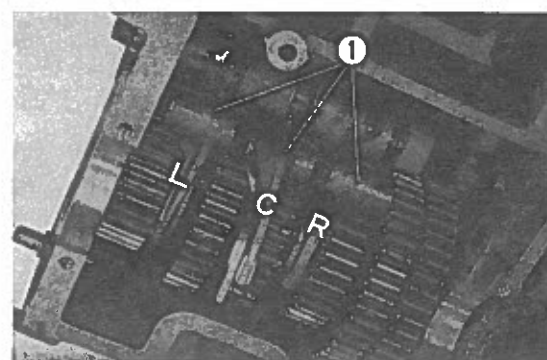


Fig. 3-145 ① Forchette del cambio.



6. TRASMISSIONE.

Rimontaggio.

1. Montare il cuscinetto dell'albero secondario nel carter inferiore mediante l'apposito attrezzo (nr 07048-30020).

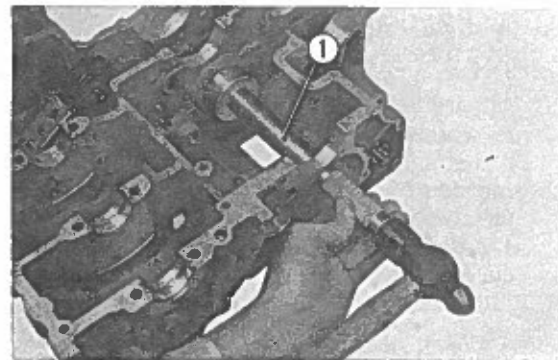


Fig. 3-146 ① Attrezzo per il montaggio del cuscinetto.

2. Montare il complesso degli ingranaggi dell'albero secondario nel carter, tuttavia l'ingranaggio C-5 deve essere lasciato fuori e montato successivamente dall'esterno del carter.

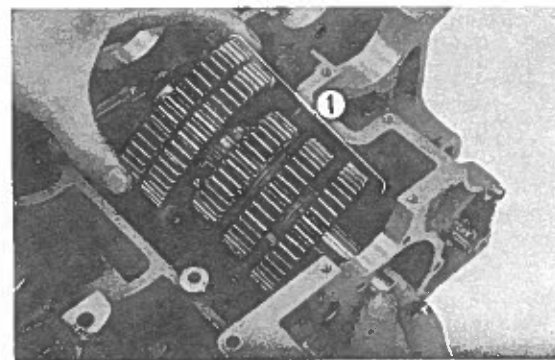


Fig. 3-147 ① Complesso degli ingranaggi dell'albero secondario.

7. TRASMISSIONE PRIMARIA.

Verifica.

1. Controllo della catena primaria.
Il controllo dell'allungamento della catena primaria può essere effettuato senza smontare il motore.
 - a. Togliere il tappo di svuotamento e scaricare l'olio dal carter.
 - b. Togliere i dieci bulloncini di fissaggio e togliere la coppetta dell'olio.
 - c. Misurare mediante un calibro, la distanza tra il piano del braccetto del tendicatena e la superficie di attacco della coppetta dell'olio. Se tale distanza è superiore a 70 mm., la catena deve essere sostituita.

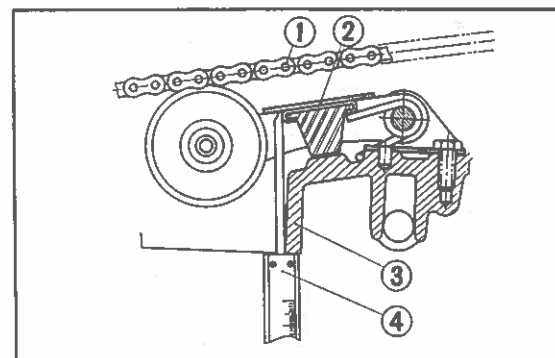


Fig. 3-148 ① Catena primaria. ② Tendicatena. ③ Carter inferiore. ④ Calibro.

8. TENDICATENA.

Rimontaggio.

1. Fare passare la catena attraverso il rullo del tendicatena, quindi montare il tendicatena sul carter superiore, avendo cura di inserire i due blocchetti di gomma di montaggio.

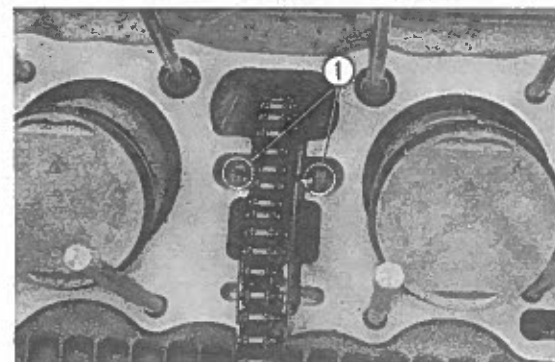


Fig. 3-149 ① Blocchetti di gomma



9. ALBERO MOTORE E BIELLA.

Verifica.

1. Misura della curvatura dell'albero. Poggiare entrambe le estremità dell'albero su due blocchi a V, e controllare il disallineamento del perno centrale facendo ruotare l'albero ed effettuando la lettura su di un comparatore. La curvatura effettiva dell'albero è $1/2$ della misura che si legge sul comparatore. Se la curvatura è maggiore di 0,05 l'albero deve essere raddrizzato per mezzo di una pressa.

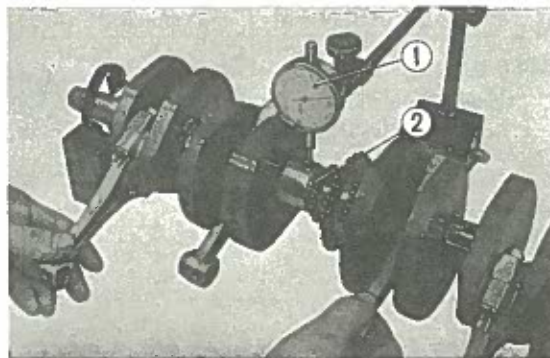


Fig. 3-150 ① Comparatore.
② Albero motore.

2. Misura dell'usura dei perni dell'albero.
 - a. Togliere l'albero e pulirne i perni.
 - b. Tagliare un pezzo di filo plastigage lungo quanto il perno che va misurato. Poggiare il filo sul perno, lontano dal foro di passaggio dell'olio.
 - c. Rimontare albero e carter inferiore e serrare i bulloni di montaggio. Quindi smontare il carter inferiore e misurare l'appiattimento subito dal filo plastigage mediante l'apposita scala (fornita assieme al filo). Misurare il filo nel suo punto più largo e notare anche la differenza in larghezza tra le due estremità. Se il giuoco risulta superiore a 0,08 mm. il cuscinetto va sostituito. Il giuoco standard deve essere 0,02-0,046 mm.

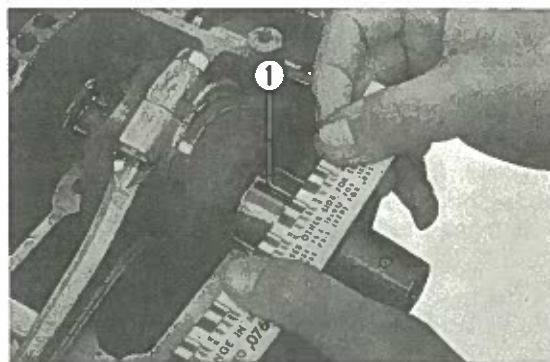


Fig. 3-151 ① Plastigage.

Nota :

1. Non muovere l'albero mentre si effettua questa misura.
2. Si sostituiscono sempre le due metà del cuscinetto assieme.
 - d. I cuscinetti vanno prescelti nella maniera seguente. Nella parte anteriore del carter superiore ci sono delle lettere; esse indicano le dimensioni dei cinque supporti di banco. Ci sono inoltre delle lettere stampigliate sul fianco della spalla centrale dell'albero motore. Tali lettere indicano il diametro di ciascuno dei cinque perni di banco, cominciando da sinistra (lato generatore). Quando si cambia un cuscinetto, controllarne le dimensioni (cioè lo spessore) e sostituirlo con uno che abbia le stesse dimensioni. Lo spessore del cuscinetto viene identificato da un po' di colore applicato su di un fianco del cuscinetto stesso. Riferirsi alla tabella seguente.

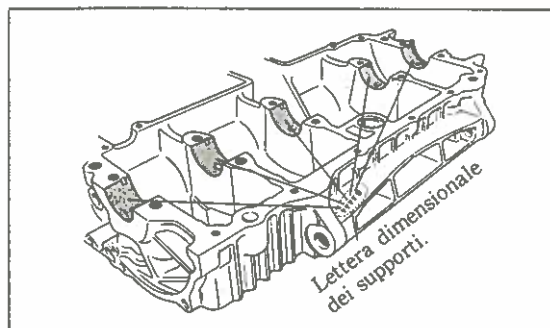


Fig. 3-152

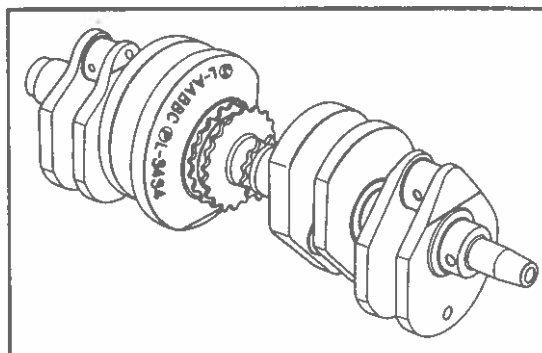


Fig. 3-153



TABELLA DI SELEZIONE DEI CUSCINETTI DI BANCO.

Stampigliatura	Carter			Albero motore			Cuscinetto				
	A	B	C	A	B	C	Nero	Marrone	Verde	Giallo	
Dimensione	39.000 }	39.008 }	39.016 }	36.000 }	35.995 }	35.990 }	15.002 }	14.998 }	14.994 }	14.990 }	14.990 }
	39.000	39.016	39.024	35.995	35.990	35.985	14.998	14.994	14.990	14.986	
Gioco (μ)											
20-41		A			A			Giallo	(13318-300-013)		
22-43		A			C			Verde	(13317-300-013)		
25-46		A			B			Giallo	(13318-300-013)		
20-41		B			A			Verde	(13317-300-013)		
22-43		B			B			Verde	(13317-300-013)		
25-46		B			C			Marrone	(13316-300-013)		
20-41		C			A			Marrone	(13316-300-013)		
22-43		C			B			Marrone	(13316-300-013)		
25-46		C			C			Nero	(13315-300-013)		

- e. Controllare che i perni non siano danneggiati o usurati in modo non uniforme. Se un perno è ovalizzato o conico in misura superiore a 0,05 mm., l'albero motore va sostituito con uno nuovo.
- f. Quando si sostituisce un albero motore, scegliere i cuscinetti appropriati mediante la tabella di selezione.
- g. Quando il cuscinetto è montato nel proprio supporto, la parte superiore del cuscinetto non deve estendersi oltre la superficie di unione dei carter di più di 0,068-0,098 mm.

Attenzione :

Il guscio dei cuscinetti è molto sottile, e quindi occorre avere cura di non danneggiarlo durante il montaggio. Un cuscinetto con graffiature profonde, o con un cattivo accoppiamento, o che presenti un oggetto estraneo impiantato nel cuscinetto stesso, va sostituito con uno nuovo. Inoltre non bisogna mai tentare di effettuare le riparazioni seguenti :

- a. Registrare un cuscinetto con rasamenti.
- b. Ripararlo con un raschietto.
- c. Controllarne il contatto con coloranti (Blu di prussia etc).
- d. Correggere il giuoco limando la biella o il cappello di biella.
- e. Correggere il cuscinetto con tela smeriglio.

4. Misura dei cuscinetti di biella.

(Metodo mediante micrometro e alesometro.)

- a. Misurare accuratamente il diametro del perno di biella con micrometro. Misurare orizzontalmente e verticalmente, alle due estremità e al centro.
- b. Montare il cuscinetto della biella, e serrare i dadi della biella al valore prescritto, 2 Kgm. e misurare il diametro interno del cuscinetto, parallelamente all'asse della biella, alle due estremità e al centro.

(Metodo mediante plastigage.)

- a. Togliere il cappello di biella e pulire bene cuscinetto e perno.
- b. Tagliare un pezzo di filo plastigage lungo quanto il perno e collocarlo sul perno, lontano dal foro di passaggio olio.
- c. Montare la biella sull'albero motore e serrare i dadi della testa di biella al valore prescritto di 2 Kgm.



- d. Smontare il cuscinetto di biella e misurare l'appiattimento subito del filo plastigage, mediante confronto con la scala fornita assieme al filo. Viene considerato come valido il valore fornito dalla media tra la lettura più alta e quella più bassa. Il giuoco standard è 0,02-0,046 mm. Se il giuoco è inferiore a 0,08 mm., il cuscinetto va sostituito con uno nuovo. Ci sono quattro numeri stampigliati sul fianco della spalla interna dell'albero motore; essi indicano, a partire da sinistra, il diametro di ciascuno dei quattro perni di biella.

Il numero stampigliato su di un fianco della testa di ciascuna biella, indica il diametro interno della testa di biella. Scegliere il cuscinetto del giusto spessore mediante la tabella seguente. I cuscinetti sono identificati da una macchia di colore su di un fianco.

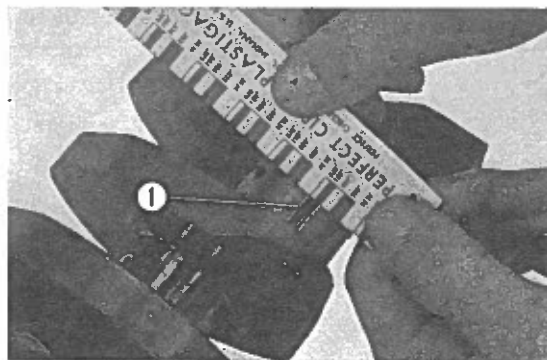


Fig. 3-154 ① Plastigage.

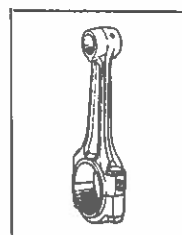


Fig. 3-155

TABELLA PER LA SCELTA DEI CUSCINETTL DI BIELLA.

Stampigliatura	Biella			Perno			Cuscinetto			
	1	2	3	1	2	3	Nero	Marrone	Verde	Giallo
Dimensione	39.000 } 39.008	39.008 } 39.016	39.016 } 39.024	36.000 } 35.995	35.995 } 35.990	35.990 } 35.985	15.002 } 14.998	14.998 } 14.994	14.994 } 14.990	14.900 } 14.986
Gioco (μ)										
20-41	1			3			Giallo (13218-300-013)			
22-43	1			5			Verde (13217-300-013)			
25-46	1			4			Giallo (13218-300-013)			
20-41	2			3			Verde (13217-300-013)			
22-43	2			4			Verde (13217-300-013)			
25-46	2			5			Marrone (13216-300-013)			
20-41	3			3			Marrone (13216-300-013)			
22-43	3			4			Marrone (13216-300-013)			
25-46	3			5			Nero (13215-300-013)			

10. CARTER.

Rimontaggio.

Installare le due bocchette di centraggio, il collarino di passaggio olio ed il gommino nel carter superiore ed applicare uno strato uniforme di ermetico sulla superficie di unione dei carters. Poggiare con cautela il carter inferiore su quello superiore, ed installare i bulloni di unione, quindi serrarli nell'ordine in Fig. 3-156, a una coppia di 2,3-2,5 Kgm. (bulloni da 8 mm.) e quindi serrare i bulloni da 6 mm.

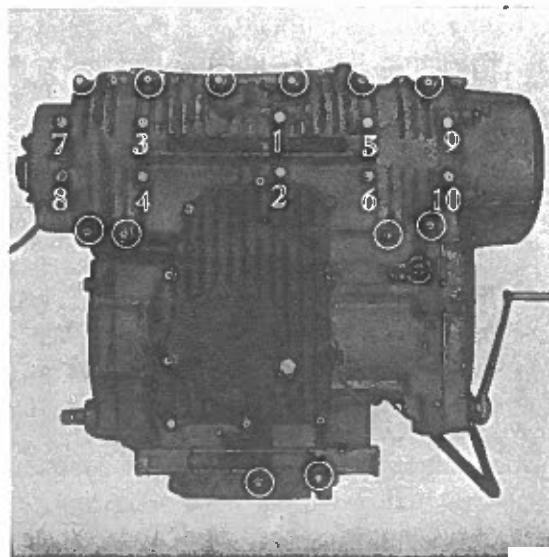


Fig. 3-156 Ordine di serraggio.



11. CARBURATORE.

I quattro carburatori del tipo a saracinesca sono montati sulla testata mediante una piastra di fissaggio. La leva dello starter agisce contemporaneamente su tutte e quattro le valvole dello starter. Per semplificare la regolazione del minimo e la sincronizzazione dei carburatori, i comandi del gas dei quattro carburatori, sono collegati in modo da essere azionati da una sola leva.

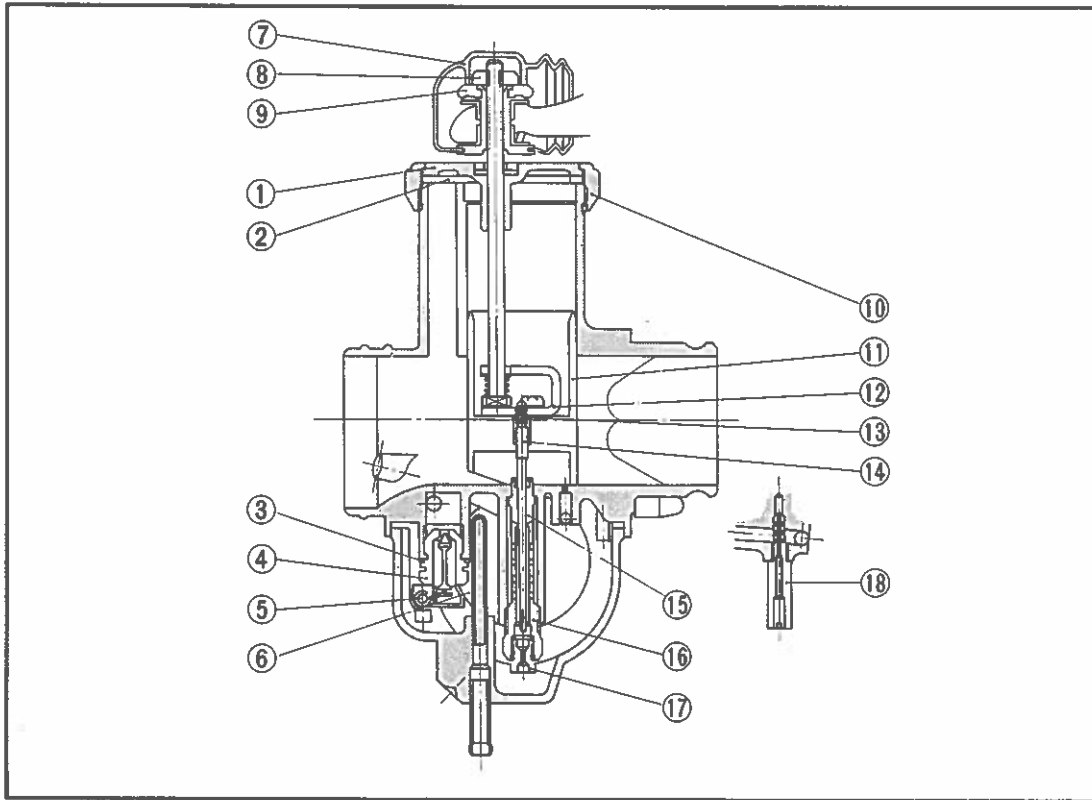
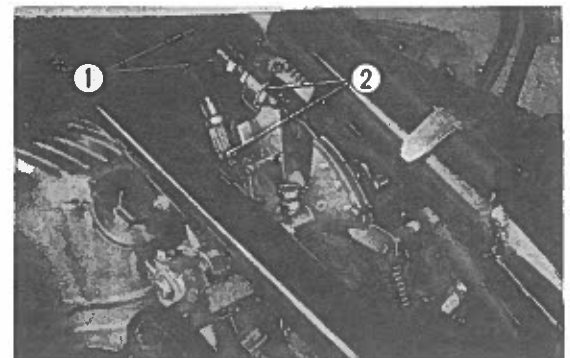


Fig. 3-157

- | | |
|--|---|
| ① Cappello. | ⑩ Ghiera del cappello. |
| ② Rondella del cappello. | ⑪ Valvola del gas. |
| ③ Rondella piana. | ⑫ Piastrina di fissaggio dello spillo conico. |
| ④ Sede valvola a spillo. | ⑬ Molletta. |
| ⑤ Perno del braccio portagalleggiante. | ⑭ Spillo conico. |
| ⑥ Galleggiante. | ⑮ Ugello pulverizzatore. |
| ⑦ Guaina di gomma. | ⑯ Polverizzatore. |
| ⑧ Controdado. | ⑰ Getto del massimo |
| ⑨ Vite di registro. | ⑱ Getto del minimo. |

Smontaggio.

1. Ruotare il rubinetto del serbatoio nella posizione "STOP", staccare dal rubinetto i cavetti della benzina, sollevare la sella e sganciare la fascetta di gomma che fissa la parte posteriore del serbatoio. Togliere il serbatoio.

Fig. 3-158 ① Cavetto del gas.
② Controdadi.

2. Staccare i cavetti del gas dalla leva di attacco, allentare le fascette di collegamento del filtro aria, e le fascette di fissaggio dei carburatori. Togliere i carburatori tutti insieme.

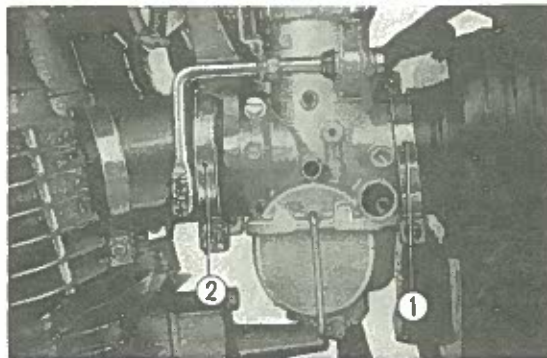


Fig. 3-159 ① Fascetta del filtro aria.
② Fascetta di fissaggio dei carburatori.

3. Svitare 2 viti da 6 mm. e smontare i carburatori dalla piastra di fissaggio. Staccare le astine di comando dello starter e separare i carburatori.

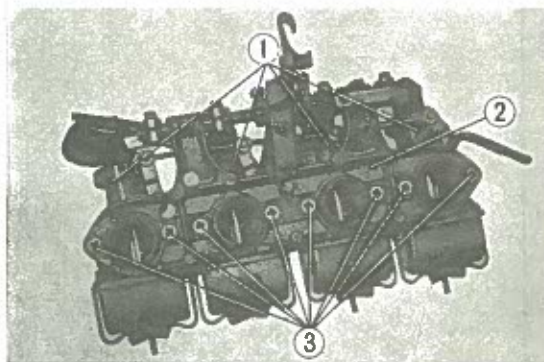


Fig. 3-160 ① Carburatori. ③ Viti.
② Piastra di fissaggio.

4. Per togliere lo spillo conico dalla valvola del gas, togliere la piastrina di fissaggio spillo.

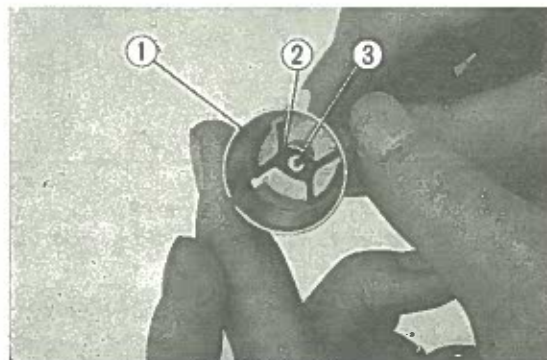


Fig. 3-161 ① Valvola del gas. ③ Spillo conico.
② Piastrina di fissaggio dello spillo.

5. Togliere la molletta che fissa la vaschetta e rimuovere con un piccolo cacciavite:
- * Getto del minimo.
 - * Getto del massimo.
 - * Polverizzatore.
 - * Galleggiante.
 - * Gruppo valvolina spillo.

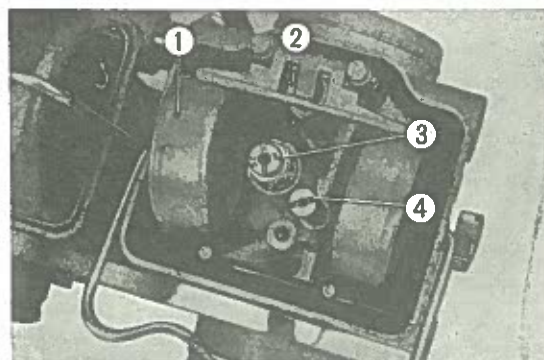


Fig. 3-162 ① Galleggiante.
② Gruppo valvolina a spillo.
③ Getto del massimo.
④ Getto del minimo.



Controllo.**1. Verifica del livello del galleggiante.**

Togliere la vaschetta e collocare il galleggiante come in fig. 3-163 in modo che la linguetta che comanda la chiusura della valvolina a spillo sfiori appena la valvolina stessa, ed in tale posizione verificare mediante l'apposita mascherina di misura, la posizione del galleggiante. La mascherina deve essere a 90° con la flangia di appoggio della vaschetta.

La posizione standard è quella nella quale il galleggiante sfiora appena la mascherina. Se c'è troppa distanza o se il galleggiante entra in contatto con la mascherina di livello, occorre procedere ad una registrazione. L'altezza della base del galleggiante dal corpo del carburatore (flangia di attacco della vaschetta), che deve essere di 26 mm., può venire registrata piegando la linguetta di comando della valvolina a spillo, mediante un piccolo cacciavite.

2. Spillo conico, valvolina a spillo.

Lo spillo conico si muove continuamente e, se esso è notevolmente usurato, deve essere sostituito. Inoltre, controllare l'usura della valvolina a spillo e della rispettiva sede e, se esse sono difettose, occorre procedere alla sostituzione. Se i getti sono sporchi o intasati, essi vanno puliti mediante soffiatura con aria compressa. Ricordarsi di serrare a dovere i getti.

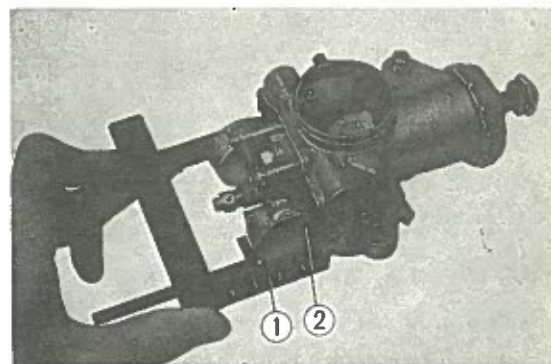


Fig. 3-163 ① galleggiante.
② mascherina di misura del livello.

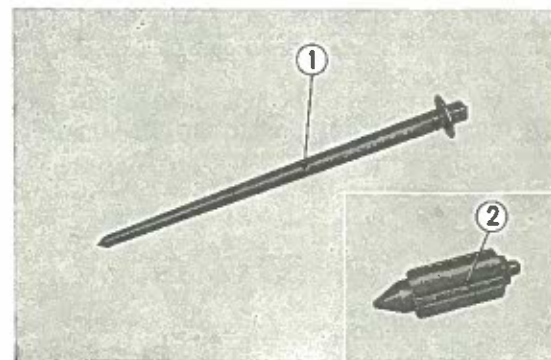


Fig. 3-164 ① Spillo conico.
② Valvolina a spillo.



IV TELAIO

* CB 350 F

1. FRENO A DISCO ANTERIORE

Smontaggio.

Freno a disco anteriore.

1. Fare scolare il liquido dei freni.
2. Staccare il cavetto del liquido della pinza.
3. Togliere il parafrangente anteriore.
4. Allentare il bullone di registro ed il dado 8 mm. per togliere il gruppo della pinza.
5. Allentare i due bulloni di fissaggio della pinza in modo da separare le due parti della pinza, A e B.

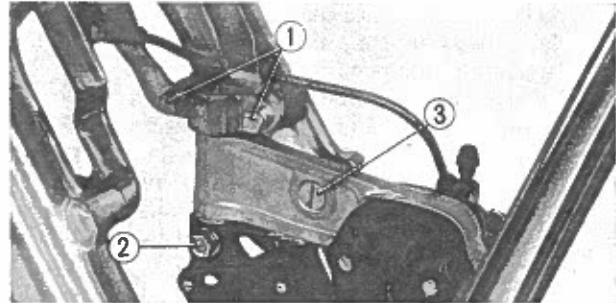


Fig. 4-1 ① Bulloni da 6 mm. ③ Bullone di registro della pinza del freno.
② Dado da 8 mm.

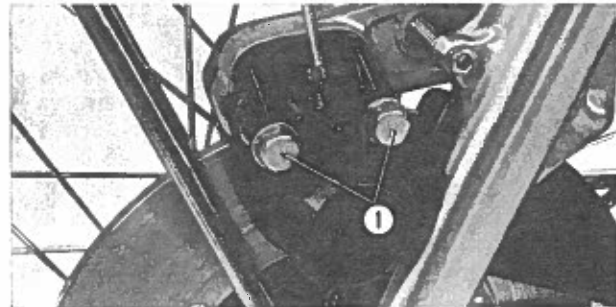


Fig. 4-2 ① Bulloni di fissaggio della pinza.

6. Togliere la coppiglia per estrarre la pasticca B dalla pinza B.

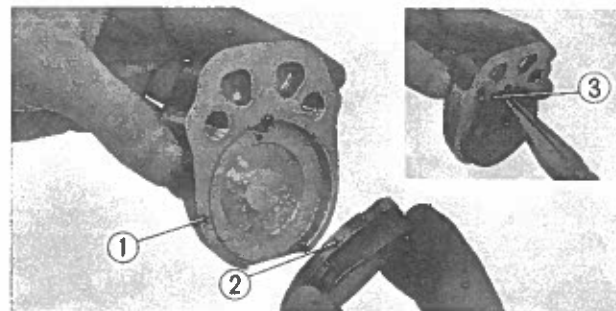


Fig. 4-3 ① Pinza B.
② Pasticca B.
③ Coppiglia.

7. Togliere la pasticca A dalla pinza A dando dei colpetti sull'esterno della pinza.

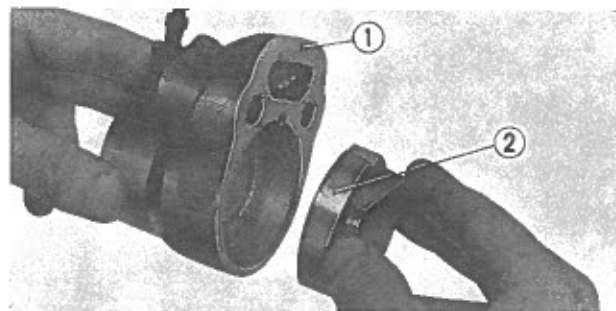
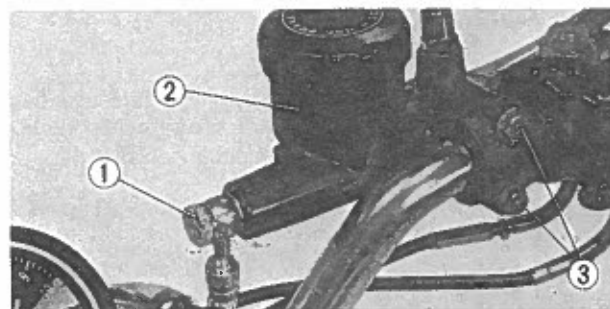


Fig. 4-4 ① Pinza A.
② Pasticca A.



Cilindro Principale.

1. Togliere il cilindro principale.
 - 1) Togliere i bulloni del cilindro ed allentare il bullone dell'olio.
 - 2) Allentare i bulloni esagonali in modo da togliere il supporto del cilindro principale.
 - 3) Allentare il bullone che funge da perno della leva del freno e togliere la leva.



① Bullone dell'olio.
② Cilindro principale.
③ Bulloni esagonali.

2. Togliere il parapolvere in gomma dal cilindro, facendo attenzione a non danneggiarlo. Togliere l'anellino elastico mediante la apposita pinza (attrezzo nr 07073-32301).

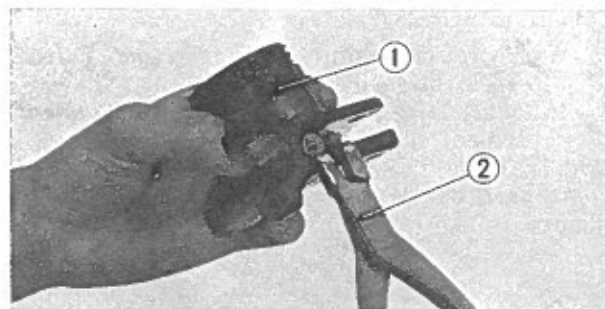


Fig. 4-6 ① Cilindro principale.
② Pinze per l'anello elastico (Seeger).

3. Togliere pistone, cappello, molla e valvola di controllo del cilindro principale.

Nota :

1. Applicare un getto di aria compressa di 2-3 kg/cm² all'attacco del cavetto del liquido dei freni, in modo da rimuovere il cappello.
2. Fare attenzione a non danneggiare la valvolina di controllo quando la si estrae.

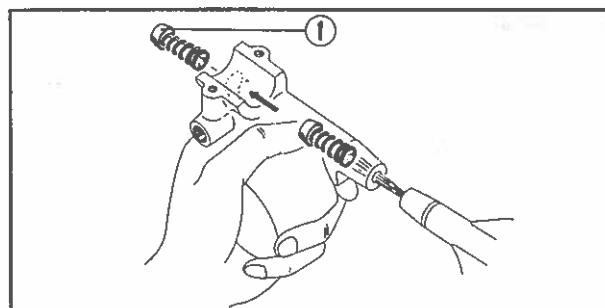


Fig. 4-7 ① Cappello.

Controllo.

1. Controllare le pastiche A e B e verificare l'usura. Se le pastiche sono consumate fino ad oltre il solco in cui è tracciata la linea rossa (linea del limite di usura), sostituire le pastiche stesse.
2. Misurare il diametro interno del cilindro della pinza ed il diametro esterno del pistone di comando della pasticca.
3. Misurare il diametro interno del cilindro principale ed il diametro esterno del pistoncino.

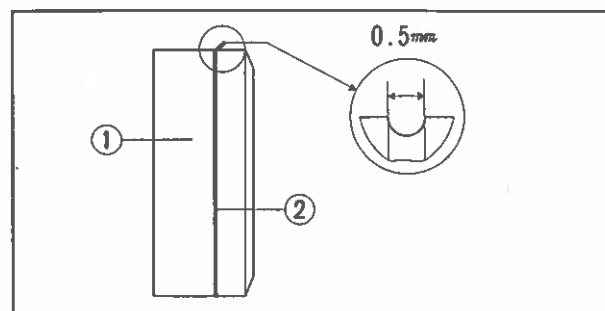


Fig. 4-8 ① Pasticca.
② Solco con linea rossa.



Rimontaggio.**Gruppo Pinza.**

1. Applicare uno strato di grasso speciale ai siliconi per pasticche, sulla superficie di scorrimento della pinza, quando si installano le pasticche A e B.

Nota :

1. Non applicare grasso sulla superficie di attrito delle pasticche!
2. Fare attenzione che non entri materiale estraneo nel gruppo pinza durante il rimontaggio.

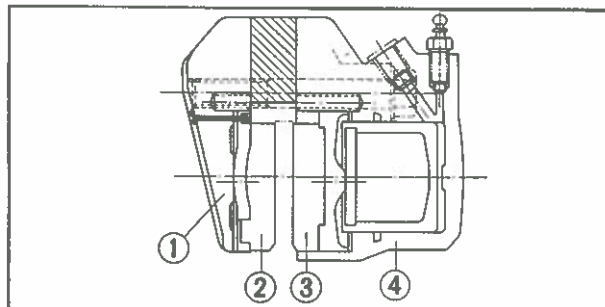


Fig. 4-9 ① Pinza B. ③ Pasticca A.
② Pasticca B. ④ Pinza A.

Cilindro principale.

1. Applicare uno strato di liquido per i freni sulla superficie interna del cilindro.
2. Installare la valvola di controllo assieme alla molla di ritorno nel cilindro.

Nota :

Controllare che la valvola sia installata a dovere nel cilindro.

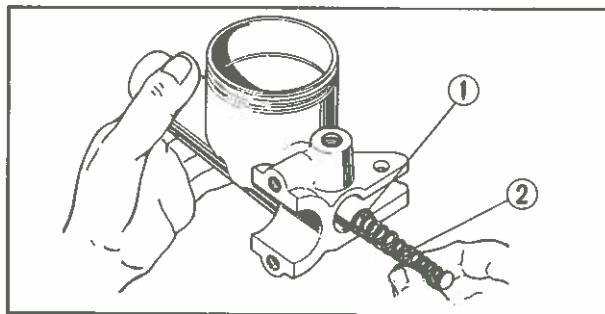


Fig. 4-10 ① Valvola di controllo.
② Molla di ritorno.

3. Applicare un sottile strato di liquido per i freni tutto attorno al cappello ed installarlo nel cilindro orientato nel modo giusto.

Nota :

1. Fare attenzione a non danneggiare il cappello durante l'installazione.
2. Assicurarsi di sostituire il cappello quando esso viene smontato.

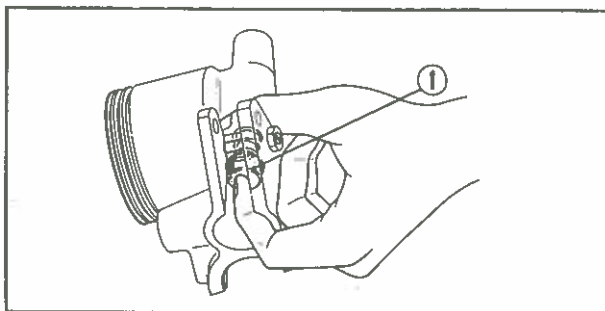


Fig. 4-11 ① Cappello.

4. Installare l'anello Seeger da 18 mm. Controllare che l'anello sia collocato in modo giusto.
5. Effettuare lo spurgo dell'impianto frenante e riempire il serbatoio del cilindro principale con liquido per freni SAE Do T 3.

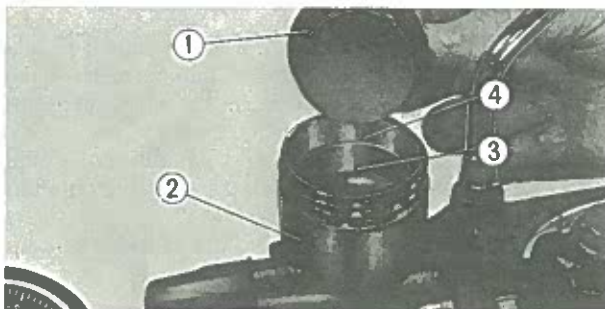


Fig. 4-12 ① Diaframma. ③ Liquido dei freni.
② Cilindro principale. ④ Linea di livello.



2. MANUBRIO.

Rimontaggio.

1. Installare il manubrio, allineando i punti di riferimento posti sul manubrio, con gli spigoli di accoppiamento tra supporto e piastra superiore della forcella.

Nota :

1. Quando si serra il cappellino alla piastra superiore della forcella, serrare i bulloni esagonali anteriori per primi, e dopo di essi quelli posteriori.
2. Fare attenzione a non attorcigliare o danneggiare i fili dell'impiantò elettrico.

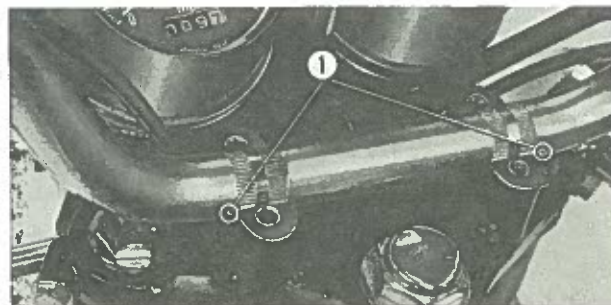


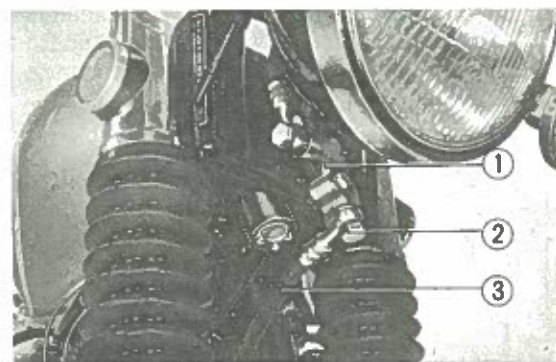
Fig. 4-13 ① Segni di riferimento.

* CB 500

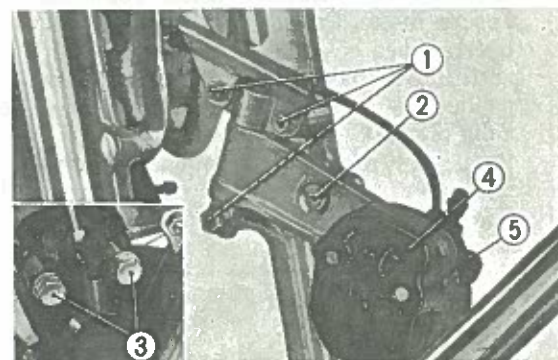
1. FRENO A DISCO ANTERIORE.

Smontaggio.

1. Togliere la ruota anteriore.
2. Svitare il bullone di attacco del cavetto del liquido del freno e staccare il cavetto.

Fig. 4-14 ① Attacco del cavetto.
② Bullone dell'attacco.
③ Cavetto del liquido del freno.

3. Svitare i tre bulloni di fissaggio della pinza ed il bullone di registro, e togliere il gruppo pinza.
4. Svitare i due bulloni che uniscono le due parti della pinza del freno, e separare le 2 parti A e B.

Fig. 4-15 ① Bulloni di montaggio della pinza.
② Bullone di registro.
③ Bulloni di unione della pinza.
④ Pinza B. ⑤ Pinza A.

5. Togliere la pasticca A ed il pistone dalla pinza A.
6. Togliere la pasticca B dalla pinza B.

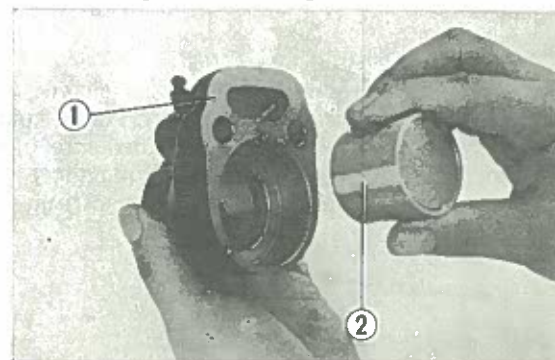


Fig. 4-16 ① Pinza A. ② Pi...



7. Svitare il bullone di attacco del cilindro principale e togliere il cavetto del liquido del freno.
8. Svitare i bulloni di fissaggio del cilindro principale e togliere il complesso del cilindro dal manubrio.
9. Smontare il cilindro principale.

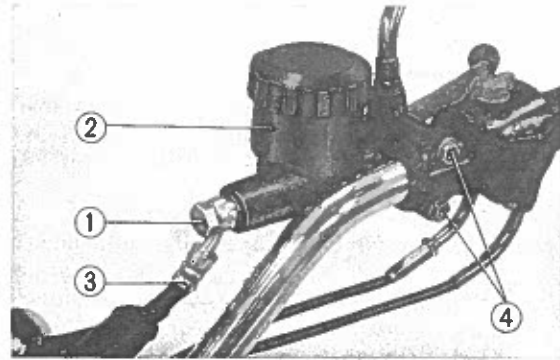


Fig. 4-17 ① Bullone di attacco.
② Complesso del cilindro principale.
③ Cavetto del liquido del freno.
④ Attacco al manubrio.

10. Togliere il parapolvere e togliere l'anellino Seeger dal corpo del cilindro principale. Quindi togliere la rondella da 10,5 mm. il pistone, cappellotto secondario, la molla, la valvolina di controllo.

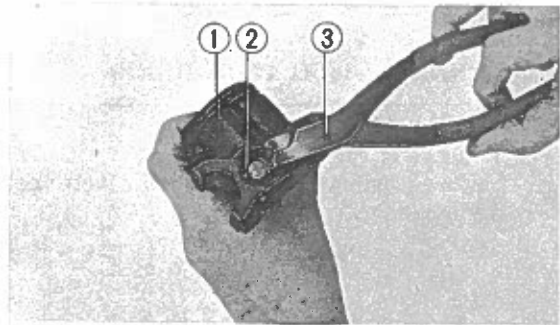


Fig. 4-18 ① Corpo del cilindro principale.
② Anello Seeger. ③ Pinze speciali.

Verifica.

1. Controllo dell'usura delle pastiche. Le due pastiche A e B sono munite di solchi rossi che ne indicano l'usura limite. Quando la pasticca è consumata fino a questa linea rossa, deve essere sostituita. Dopo aver sostituito le pastiche, registrare il giuoco tra disco e pasticca a 0,15 mm., mediante il bullone di registro della pinza.

Registrare ruotando il bullone di registro finchè la pasticca non faccia lieve attrito contro il disco, e da tale posizione ruotare indietro il bullone di 1/2 giro e serrare il controdado.

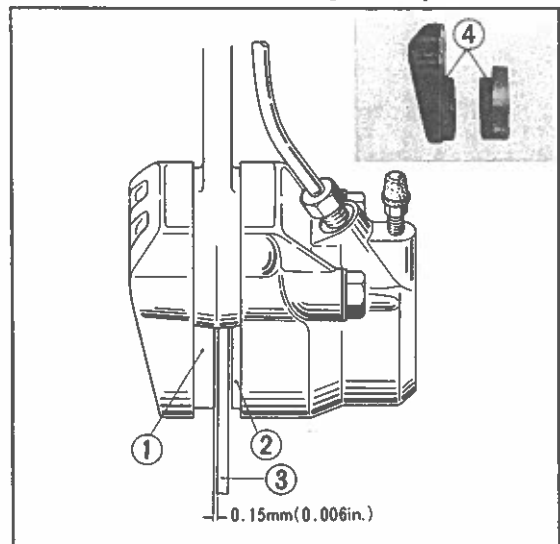


Fig. 4-19 ① Pasticca B. ③ Disco.
② Pasticca A. ④ Indicatore del limite di usura.

2. Controllo del cilindro pinze e del pistone. Misurare il diametro interno del cilindro delle pinze ed il diametro esterno del pistone mediante alesametro e micrometro. Se il giuoco è maggiore del limite massimo indicato dalla casa, sostituire il pezzo usurato.

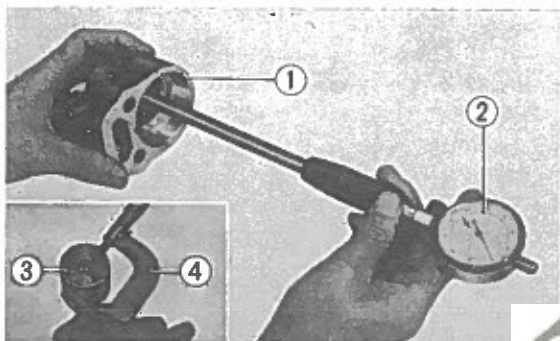


Fig. 4-20 ① Cilindro delle pinze. ③ Pistone.
② Alesametro. ④ Micrometro.



3. Controllo del cilindro principale e del pistone. Misurare il diametro interno del cilindro ed il diametro esterno del pistone mediante alesometro e micrometro. Se il giuoco è maggiore del limite massimo ammesso, sostituire il pezzo usurato.

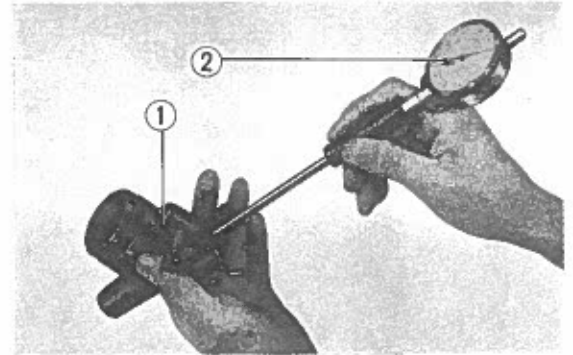


Fig. 4-21 ① Cilindro principale. ② Alesometro.

Rimontaggio.

1. Compiere il rimontaggio in ordine inverso di quello di smontaggio.
2. Montare le pastiche A e B.

Nota :

Applicare del grasso speciale per freni a disco, ai siliconi, sulle superfici di scorrimento delle pastiche nel cilindro, prima di montare le pastiche A e B.

Ciò serve sia come difesa contro l'ingresso della polvere, che come idrorepellente.

Non applicare grasso sulla superficie di attrito delle pastiche.

3. Montare il complesso della pinza sulla forcella anteriore.
4. Montare il blocco del cilindro principale sul manubrio.
5. Riempire il serbatoio del cilindro principale con liquido per freni J 1703 a.

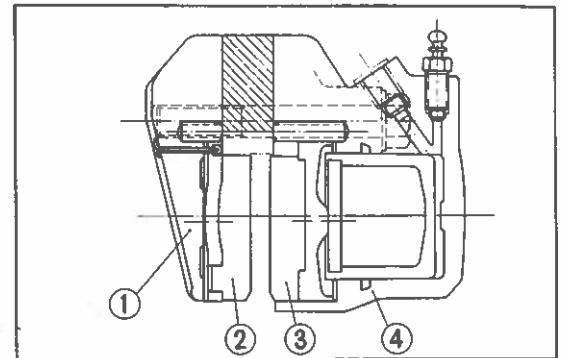


Fig. 4-22 ① Pinza B. ③ Pasticca A.
② Pasticca B. ④ Pinza A.

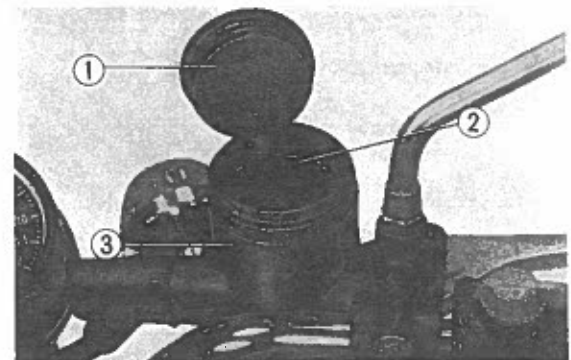


Fig. 4-23 ① Membrana. ③ Cilindro principale.
② Liquido del freno.

2. MANUBRIO.

Rimontaggio.

1. Installare il manubrio.

Nota :

Allineare i segni di riferimento del manubrio con la superficie di unione dei supporti.

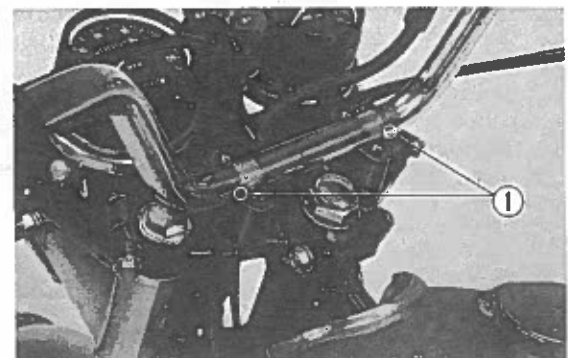


Fig. 4-24 ① Segni di riferimento



* CB750

1. FRENO A DISCO ANTERIORE.

Smontaggio.

1. Togliere la ruota anteriore.
2. Staccare il cavo del freno anteriore nel punto di giunzione svitando il bullone dell'olio.

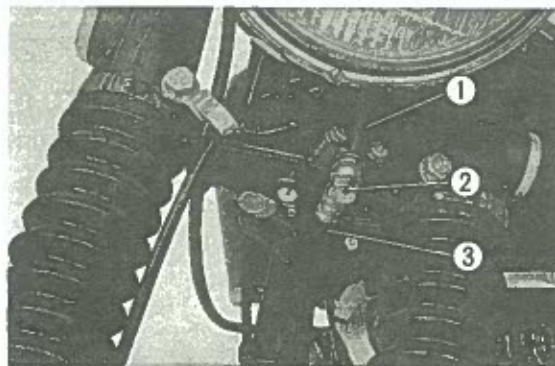


Fig. 4-25 ① Attacco.
② Bullone dell'olio.
③ Cavo del liquido del freno.

3. Svitare i 3 bulloni di montaggio della pinza dal fodero inferiore della forcella, e smontare il gruppo pinza. Per togliere la pinza B, svitare i due bulloni a cava esagonale: ciò permetterà anche la rimozione della pinza A.

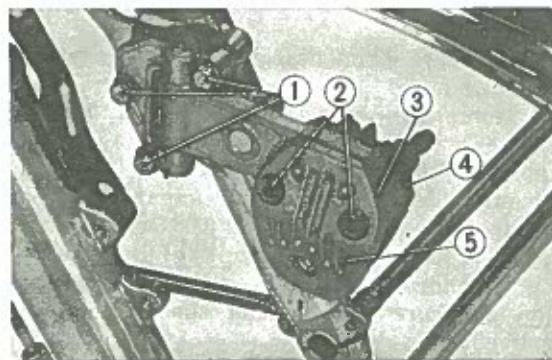


Fig. 4-26 ① Bulloni di fissaggio della pinza.
② Bulloni a brugola.
③ Pinza. ⑤ Parte B.
④ Parte A.

4. Togliere la pasticca A, la sede della pasticca ed il pistone dalla pinza A.
5. Togliere la pasticca B dalla pinza B togliendo la coppia.

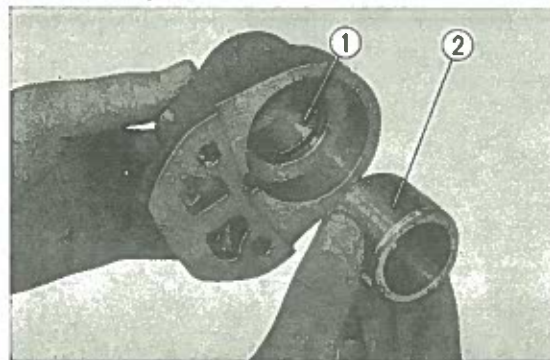


Fig. 4-27 ① Pinza A. ② Pistone.

6. La rimozione del complesso del cilindro principale può venire effettuata nella maniera seguente: svitare il bullone dell'olio del cilindro principale.
7. Svitare i due bulloni di fissaggio del cilindro principale e togliere il cilindro dalla manopola di destra.
8. Togliere la rondella di fermo ed il parapolvere dal corpo del cilindro principale.

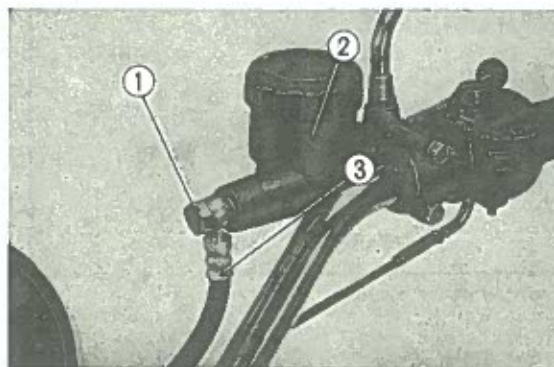


Fig. 4-28 ① Bullone olio. ③ Cavo dell'olio.
② Cilindro principale.



9. Togliere l'anello Seeger dal corpo del cilindro principale mediante le apposite pinze (attrezzo nr 07073-300 01).
10. Quindi togliere la rondella da 10,5 mm., il pistone i due cappellotti, la molla e la valvolina di controllo.

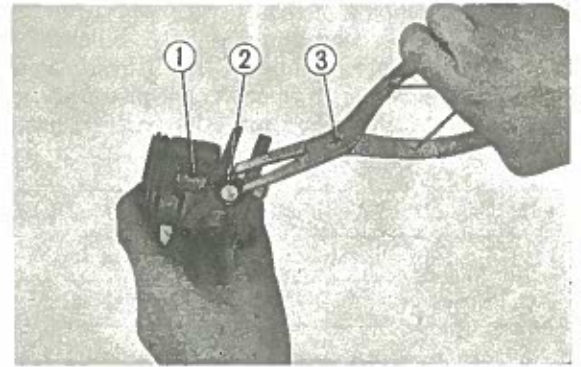


Fig. 4-29 ① Corpo del cilindro principale.
② Anello Seeger.
③ Pinze speciali.

Controllo.

1. Pasticche d'attrito dei freni.
Se il giuoco tra la pinza ed il disco diviene di **1,5-2,0 mm.**, le pastiche di attrito devono essere rimpiazzate con nuove pastiche originali Honda. Entrambe le pastiche (quella sul pistone della pinza freno e quella dalla parte opposta) debbono essere sostituite assieme.
2. Controllo del freno a disco anteriore.
Togliere la moto dal cavalletto, e spingere azionando il freno anteriore, in modo da verificarne la piena efficienza. Se per l'azionamento del freno occorre una corsa notevole della leva, la causa può essere sia il livello piuttosto basso del liquido idraulico, sia aria presente nel sistema idraulico. Occorre allora controllare il livello del liquido nel serbatoio e, se necessario, riportare a livello. Se c'è della aria nel circuito, occorre effettuare lo spurgo, nel modo già visto.
Ciò riprende automaticamente la corsa della leva, riportandola al valore corretto.
Tuttavia se la lunghezza della corsa a vuoto è troppo grande, può essere necessaria una registrazione della leva del freno. Allentare il controdado di regolazione della leva, e ruotare il bullone di registro in modo da ottenere il giusto giuoco. Dopo tale registrazione, serrare il controdado.

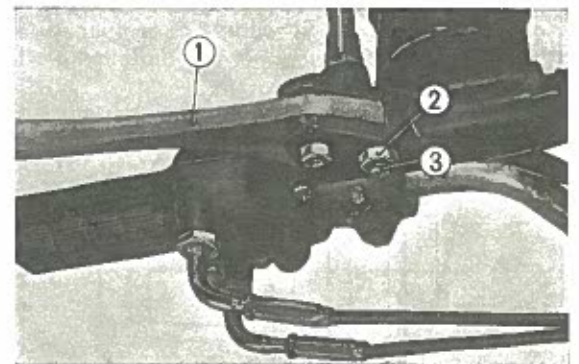


Fig. 4-30 ① Leva del freno anteriore.
② Controdado.
③ Bullone di registro della leva.

3. Pistone e cilindro della pinza.
Misurare accuratamente mediante un alesometro il diametro del cilindro della pinza del freno. Misurare mediante micrometro il diametro del pistone. Quando il giuoco tra pistone e cilindro è superiore a **0,11 mm.**, occorre sostituire le parti usurate.

Oggetto della misura	Limite di Usura
CILINDRO	Sostituire se oltre 38,215 mm.
PISTONE	Sostituire se sotto 38,105 mm.

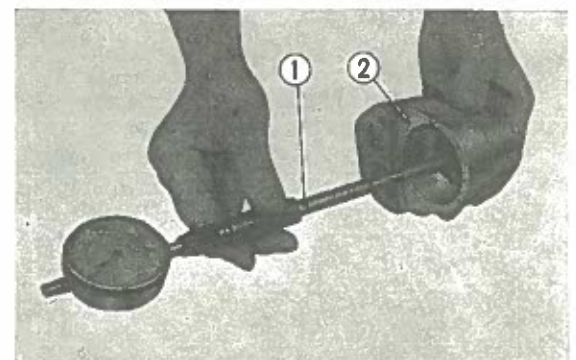


Fig. 4-31 ① Alesometro.
② Cilindro della pinza d



4. Corpo pompa e pistone.

Misurare accuratamente il cilindro principale mediante un alesometro ed il pistoncino mediante micrometro. Se il giuoco tra il pistoncino e cilindro è maggiore di 0,115 mm., le parti usurate debbono essere sostituite.

OGGETTO DELLA MISURA	LIMITE DI USURA
Cilindro principale	Sostituire se supera 14,055 mm.
Pistoncino	Sostituire se sotto 13,940 mm.

- Controllare il paraolio del pistone della pinza freno e, se danneggiato, sostituirlo.
- Controllare che i cavi del fluido idraulico non siano danneggiati; se lo sono, sostituirli.

d. Rimontaggio.

- Prima di rimontare le pastiche A e B, applicare una piccola quantità di grasso prescritto (0,3-0,5 grammi) uniformemente come indicato nella figura 4-33. Fare attenzione a non ungerne con grasso la superficie frenante delle pastiche. Il grasso serve ad impedire l'entrata di acqua e di polvere sulla superficie di scorrimento della pasticca nel cilindro, ed anche a lubrificare tale superficie in modo da rendere dolce l'azionamento delle pastiche.

Nota :

Usare grasso ai siliconi (campo di temperatura = $-55^{\circ} \sim 200^{\circ}\text{C}$). Non usare grasso al molibdeno, noto come "grasso per freni".

- Montare le parti nella pinza del freno e montare la pinza sul foderò della forcella.
- Installare la ruota anteriore.

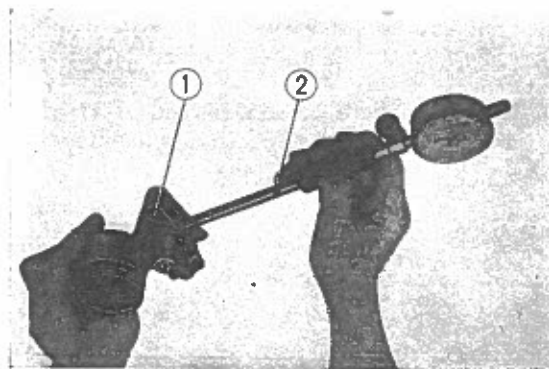


Fig. 4-32 ① Corpo del cilindro principale.
② Alesometro.

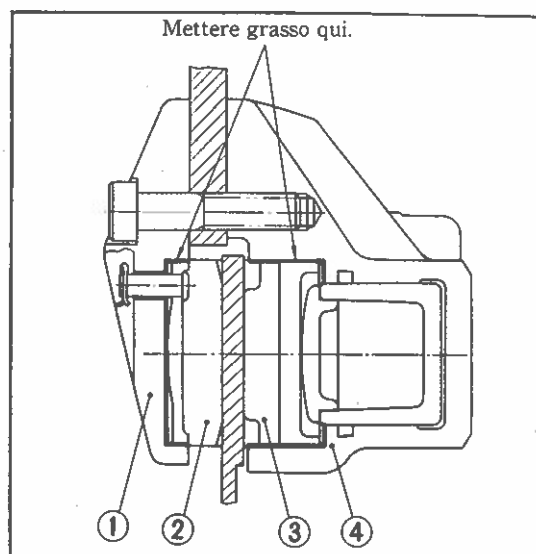


Fig. 4-33 ① Pinza B. ③ Pasticca A.
② Pasticca B. ④ Pinza A.

2. MANUBRIO.

Rimontaggio.

- Mettere il manubrio sui supporti appositi e montarlo mediante i cappellotti di fissaggio. Mettere nella giusta posizione il manubrio allineando i segni di riferimento del manubrio con la superficie di unione tra supporti e cappellotti.

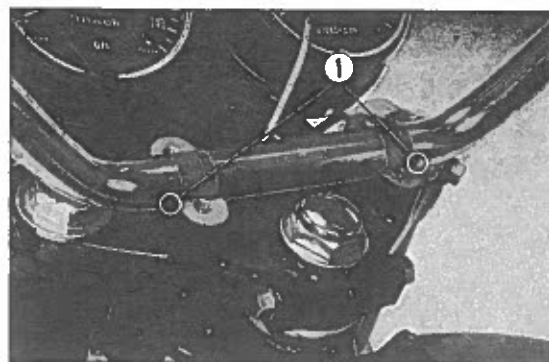


Fig. 4-34 ① Segni di riferimento.



V IMPIANTO ELETTRICO

* CB 350 F

1. DESCRIZIONE GENERALE.

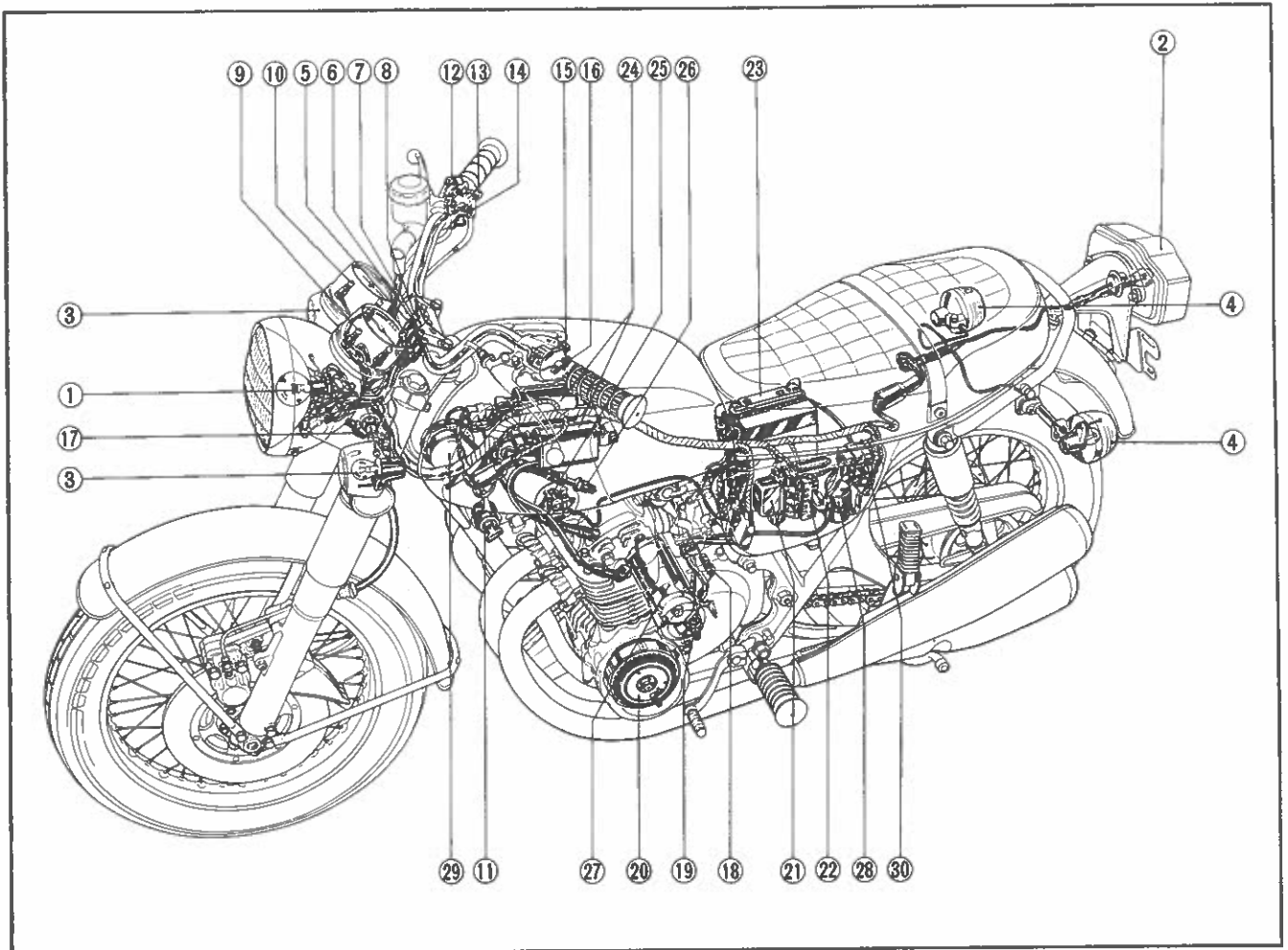


Fig. 5-1

LUCI LIGHTS

- ① Fanale anteriore.
- ② Fanale posteriore/stop.
- ③ Indicatori di direzione anteriori.
- ④ Indicatori di direzione posteriori.
- ⑤ Spia degli indicatori di direzione.
- ⑥ Spia della pressione dell'olio.
- ⑦ Spia del folle.
- ⑧ Spia degli abbaglianti.
- ⑨ Lampada illuminazione tachimetro.
- ⑩ Lampada illuminazione contagiri.

SWITCHES INTERRUTTORI

- ⑪ Interruttore principale.
- ⑫ Interruttore di emergenza.
- ⑬ Interruttore controllo fano.
- ⑭ Interruttore motorino d'avviamento.
- ⑮ Interruttore indicatori di direzione.
- ⑯ Clacson.

- ⑰ Interruttore dello stop.
- ⑱ Interruttore del folle.
- ⑲ Bulbo pressione olio.

SISTEMA DI RICARICA CHARGING SYSTEM.

- ⑳ Generatore AC.
- ㉑ Regolatore.
- ㉒ Raddrizzatore al silicio.
- ㉓ Batteria.

SISTEMA D'ACCENSIONE IGNITION SYSTEM.

- ㉔ Bobina.
- ㉕ Ruttore.
- ㉖ Candele.

SISTEMA D'AVVIAMENTO STARTING SYSTEM.

- ㉗ Motorino d'avviamento.
- ㉘ Interruttore magnetico.

ACCESSORI

- ㉙ Clacson.
- ㉚ RELAIS dei lampeggiatori.



2. SISTEMA DI ACCENSIONE.

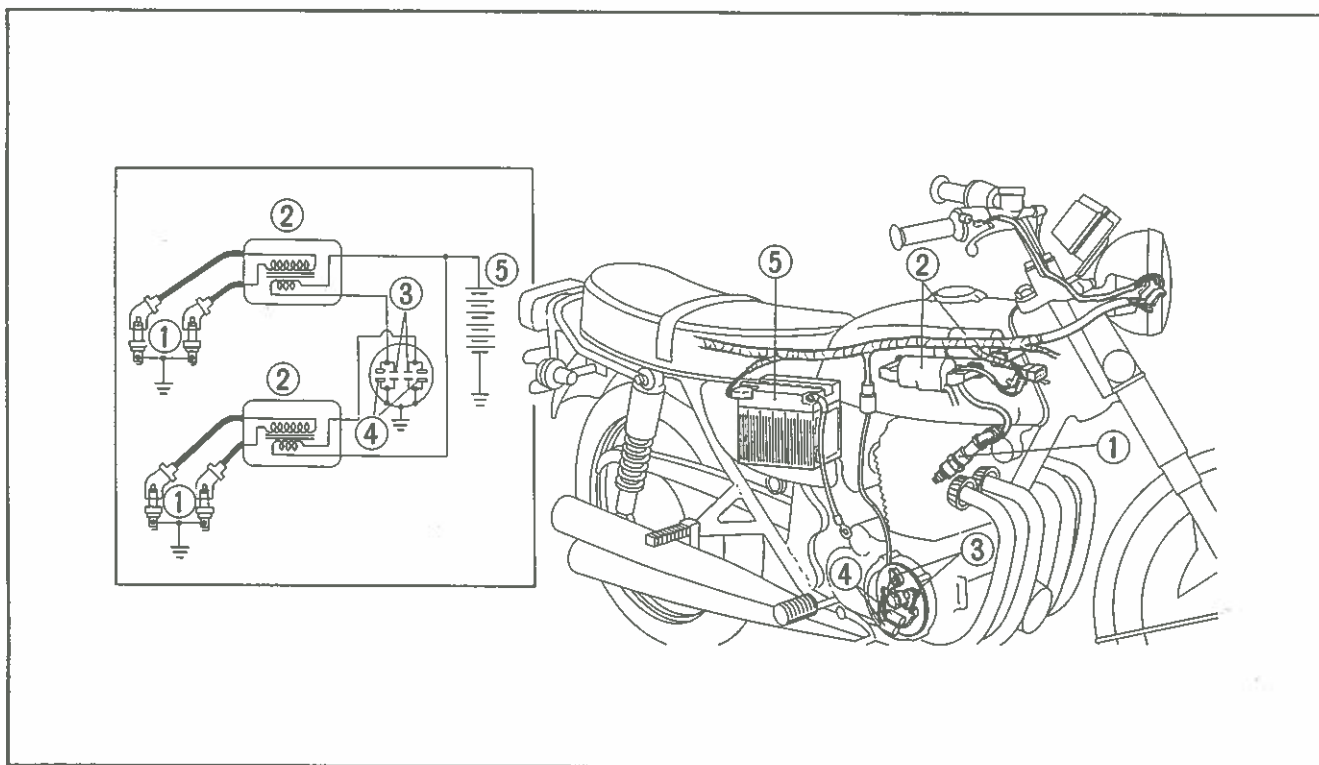


Fig. 5-2

① Candela. ② Bobina. ③ Puntine platinatè. ④ Condensatori. ⑤ Batteria.

Il sistema d'accensione fa scoccare la scintilla in questo motore a 4 tempi, 4 cilindri, in ordine 1,2, 4,3 ogni 180° di rotazione dell'albero motore.

Le fasi di combustione di tutti e 4 i cilindri avvengono tutte entro 2 giri dell'albero motore.

All'estremità destra dell'albero motore sono installati l'anticipo e l'alloggiamento delle puntine, che contiene due coppie di puntine. Ogni coppia di puntine è sfasata di 180° rispetto all'altra; le puntine sono collegate a due bobine provviste di due cavi di alta tensione ciascuna.

Tali cavi sono collegati a quattro candele come mostra il diagramma. Poichè non si utilizza alcun distributore, il sistema è di semplice costruzione, e facilita la manutenzione.

BOBINA Distanza della scintilla (metodo delle 3 punte)	Minimo 7 mm.
CANDELA Tipo (Standard) Distanza elettrodi.	NGK D-8ESL, DENSO X-24ES 0,6-0,7 mm.
PUNTINE Apertura puntine Forza della molla.	0,3-0,4 mm. 650-850 gr.
CONDENSATORE Capacità Resistenza d'isolamento	0,22 $\mu\text{F} \pm 10\%$ 10 M Ω
ANTICIPO D'ACCENSIONE Inizio funzionamento (GPM) Anticipo massimo (GPM) Angolo d'anticipo	1,400-1,600 2,300-2,500 23,5°-26,5°



Bobina.

1. Prova della continuità dell'avvolgimento.
 - 1) Avvolgimento primario.
Mediante un radio tester controllare la continuità tra i due terminali dell'avvolgimento primario.
Bobina destra : giallo ; cavo nero/bianco.
Bobina sinistra : blu ; cavo nero/bianco.
 - 2) Avvolgimento secondario.
Controllare la continuità dell'avvolgimento secondario, collegando il cavetto ad alta tensione col rispettivo terminale primario.
Se non c'è continuità, la bobina ha un circuito aperto e deve essere sostituita.

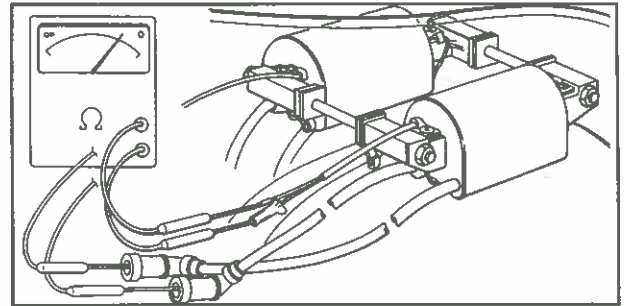


Fig. 5-3 Controllo della continuità dell'avvolgimento della bobina.

2. Prova delle prestazioni della bobina.
Anche se ci si è accertati della continuità, una bobina può fornire dopo un lungo periodo di uso, scarse prestazioni.
Controllare tali prestazioni nel modo seguente :
 - 1) Ruotare il pomello del Service Tester in posizione IGNITION TEST, e fare i collegamenti col tester secondo le istruzioni fornite assieme al tester stesso.
 - 2) Collegare i cavetti di alimentazione del tester con una batteria ben carica.
Misurare la massima distanza, ove la scintilla ha luogo regolarmente, mediante l'apposito apparecchio a tre punte. Se la scintilla è come raffigurato in B, fig. 5-5, invertire i cavetti dell'alta tensione. La scintilla deve infatti essere come in A, fig. 5-5.

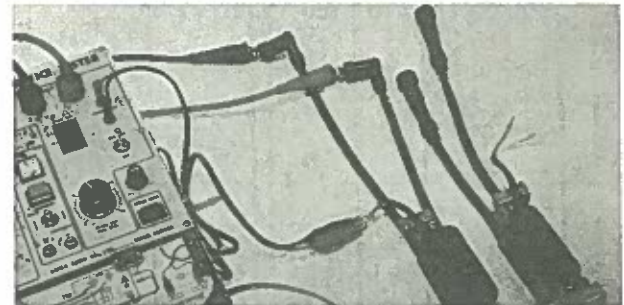


Fig. 5-4 Prova del funzionamento della bobina.

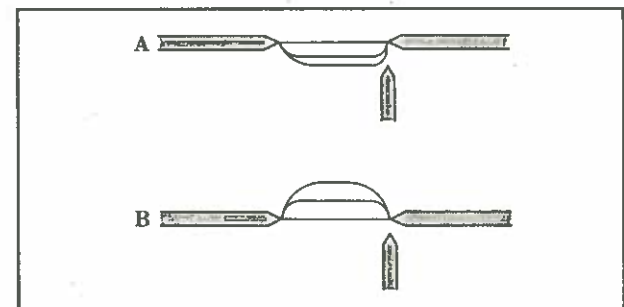
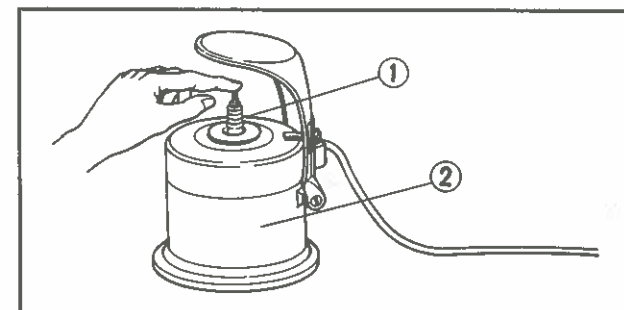


Fig. 5-5 Tester a 3 punte per la bobina.

Candele.

1. Controllare l'usura degli elettrodi, la distanza tra di essi e le condizioni dell'isolante.
 - 1) Pulire le candele sporche mediante l'apposito apparecchio o con una spazzola metallica.
 - 2) Misurare mediante spessimetro la distanza tra gli elettrodi e regolarla se necessario.
Distanza elettrodi = 0,6-0,7 mm.
 - 3) Sostituire la candela con una nuova se l'isolante o la guarnizione sono danneggiati o distorti.



Puntine e Condensatore.**1. Puntine.**

Per la registrazione delle puntine e dell'anticipo di accensione, riferirsi alla sezione **CONTROLLI E REGISTRAZIONI**.

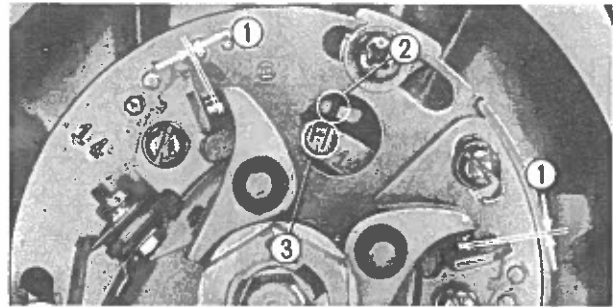


Fig. 5-7 ① Puntine. ② Segno fisso di riferimento. ③ Segno "F".

2. Condensatori.

Misurare la capacità dei condensatori mediante **SERVICE TESTER**.

La capacità deve essere: $0,22\mu\text{F} \pm 10\%$

Nota:

Durante questa misura le puntine debbono essere mantenute aperte.

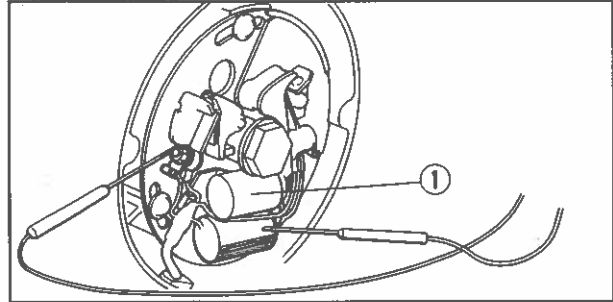


Fig. 5-8 ① Condensatori.

Anticipo di accensione.

1. Pulire a dovere il tutto e controllare che il funzionamento sia dolce.
2. Controllare che il pernetto di comando non sia eccessivamente usurato.
3. Mediante pistola stroboscopica controllare il corretto funzionamento dell'apparato di anticipo automatico. (Effettuando controlli al minimo e con l'anticipo massimo).

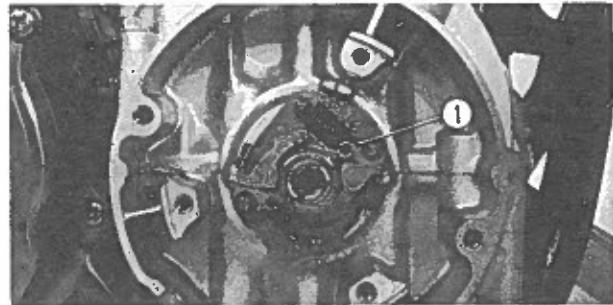


Fig. 5-9 ① Anticipo Automatico.

APPUNTI

3. SISTEMA DI RICARICA.

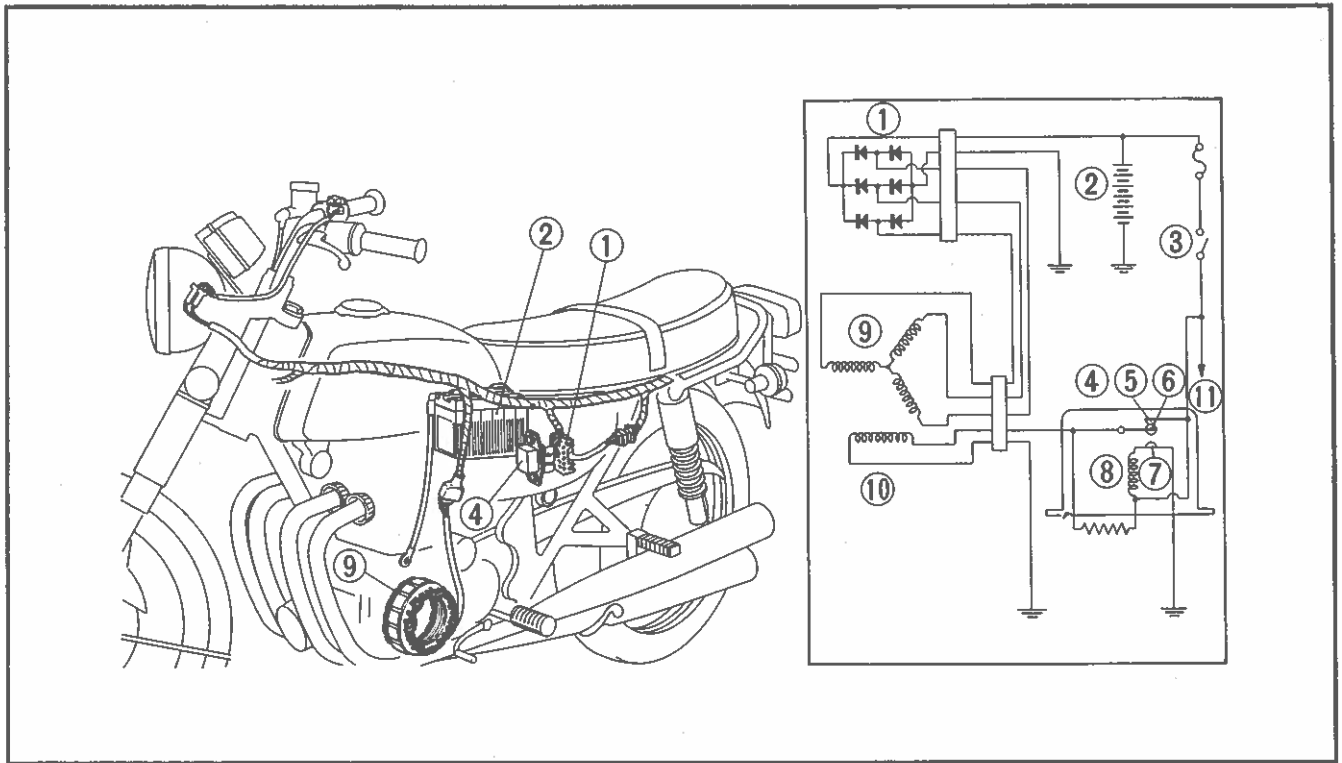


Fig. 5-10

① Raddrizzatore al silicio.	④ Regolatore.	⑦ Contatto inferiore.	⑩ Avvolgimento di campo.
② Batteria.	⑤ Contatto superiore.	⑧ Avvolgimento del Relais.	⑪ Carico.
③ Interruttore principale.	⑥ Contatto mobile.	⑨ Avvolgimento dello statore.	

Il sistema di ricarica consiste di un generatore AC a 3 fasi, un raddrizzatore al silicio, un regolatore di voltaggio ed una batteria. Il generatore AC a tre fasi, del tipo ad eccitazione, senza spazzole, è in grado di generale un grande voltaggio, sufficiente ad azionare tutti i congegni elettrici della macchina. Esso è caratterizzato da una costruzione compatta, un lieve peso ed una ridotta usura delle varie parti, in modo da facilitare la maneggevolezza e la manutenzione. Un regolatore tipo Tirril a doppio contatto viene usato nel circuito di ricarica.

Controllo della produzione di corrente.

1. Usare per questo test una batteria completamente carica. (La densità dell'elettrolito in ogni elemento della batteria deve essere 1,26-1,28 a 20°C).
2. Collegare il contatto negativo di un amperometro con il positivo della batteria ed il positivo dell'amperometro con il cavetto positivo del nostro circuito.
3. Collegare un voltmetro ai due poli della batteria.
4. Fare funzionare il motore in condizioni di GUIDA NOTTURNA accendendo il fanale, e di GUIDA DIURNA col fanale spento, ed effettuare le letture.

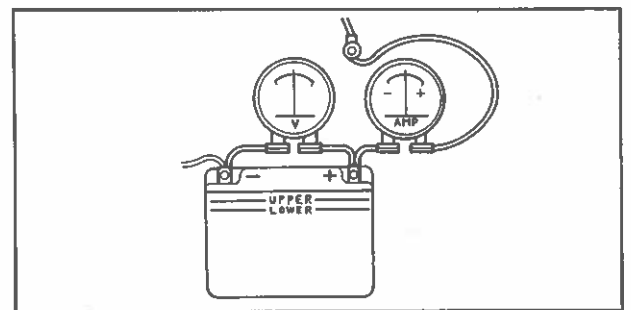


Fig. 5-11 Controllo della produzione di corrente.

Se tali letture differiscono da quelle indicate dalla casa (vedere alla pagina seguente), controllare le condizioni del generatore. Se esso è normale, controllare e registrare il regolatore.

Nota :

Ricordate che la produzione di corrente può variare con la temperatura.



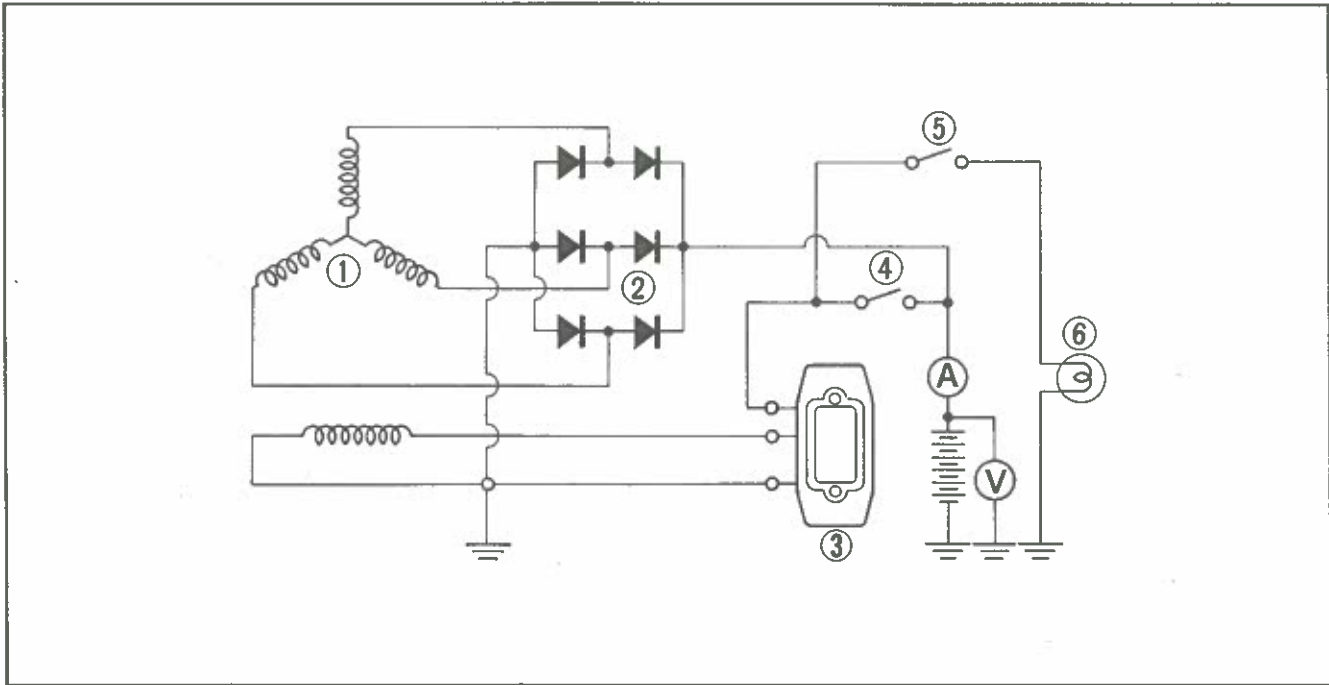


Fig. 5-12

- ① Generatore AC.
- ② Raddrizzatore al silicio.
- ③ Regolatore.
- ④ Interruttore principale.
- ⑤ Interruttore delle luci.
- ⑥ Carico.

Dati di carica.

Giri Motore	1,000	2,000	3,000	4,000	5,000	6,000	7,000	8,000
Corrente di carica (Ampere).								
Guida Notturna.	1.6	1.9	2.0	1.8	1.6	1.5	1.4	1.4
Guida Diurna.	—	—	4	2.6	2.0	1.6	1.4	1.4
Voltaggio ai terminali della batteria (Volt).	12.5	14.2	15	15	15	15	15	15

GENERATORE A-C.

Corrente di uscita stabilita	14,5 V 13 A
Velocità di carica stabilita	5000 GPM
Polarità a massa	⊖

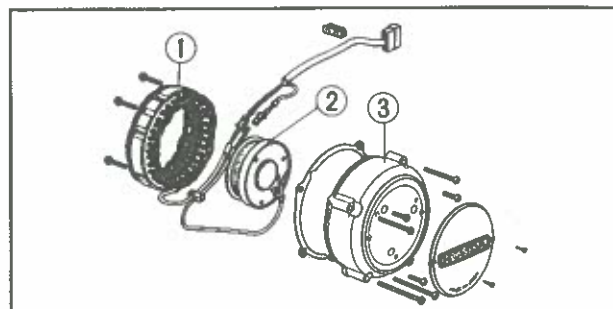


Fig. 5-13 ① Avvolgimento dello statore.
② Avvolgimento di campo.
③ Coperchio del generatore.

1. Controllo della continuità dell'avvolgimento di campo. Controllare la continuità tra i due cavetti (bianco e verde) mediante un radio tester. Resistenza prescritta: 4,6-5,0Ω

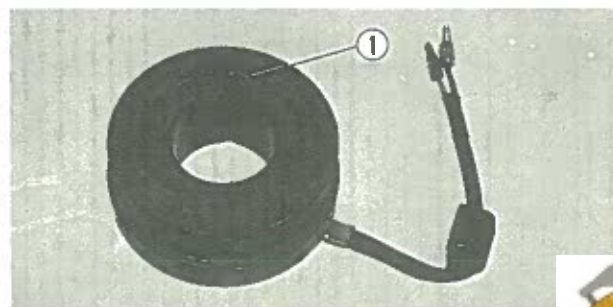


Fig. 5-14 ① Avvolgimento di campo



2. Controllo della continuità dell'avvolgimento dello statore.
Controllare la continuità tra i tre cavetti (gialli) mediante una radio tester.
Resistenza prescritta : 0.61-0.69 Ω

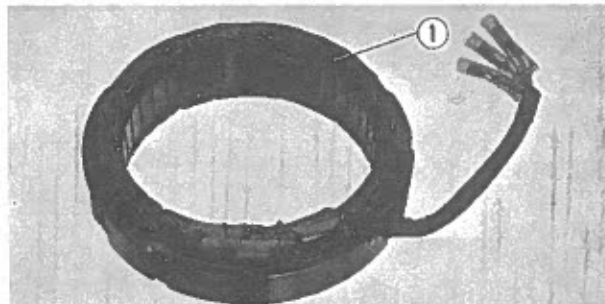


Fig. 5-15 ① Avvolgimento dello statore.

Raddrizzatore al silicio.

Controllare la continuità di ciascun diodo mediante tester per radio. Se la corrente scorre soltanto in una direzione (dal catodo all'anodo del raddrizzatore), il raddrizzatore è normale. Un flusso di corrente in entrambi i versi, o nessun passaggio di corrente è segno di malfunzionamento del raddrizzatore.

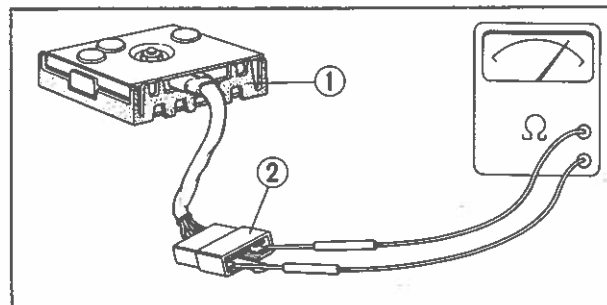


Fig. 5-16 ① Raddrizzatore al silicio.
② Scatola di collegamento.

Nota :

1. Non usare una Megaohmmetro per il test, altrimenti l'alto voltaggio che si sviluppa nel megaohmmetro danneggia il raddrizzatore.
2. Accertarsi di collegare correttamente i poli della batteria. Un collegamento a polarità invertite abbrevierà la vita della batteria o consentirà un elevato flusso di corrente attraverso il sistema elettrico col risultato di danneggiare il raddrizzatore o di bruciare i cavi.
3. Non fate funzionare il generatore ad alto regime col terminale "P" del raddrizzatore distaccato (cavetto rosso/bianco dell'interuttore magnetico); infatti così facendo, l'alto voltaggio generato danneggerà il raddrizzatore.
4. Staccare la scatola di collegamento del raddrizzatore, quando si carica la batteria senza toglierla dalla moto mediante una fonte di energia esterna, come un caricabatteria.

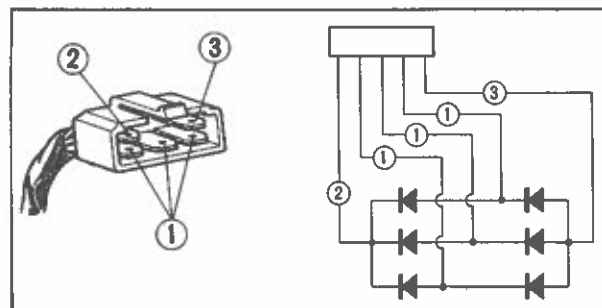


Fig. 5-17 ① Cavetti gialli. ③ Cavetto verde.
② Cavetto rosso/bianco.

Regolatore.

Il funzionamento del regolatore comporta una chiusura intermittente dei contatti, che alternativamente cortocircuitano una parte del resistore di campo e quindi immettono nel circuito una resistenza di valore prestabilito.

Voltaggio prodotto : 14.0-15.0 V.

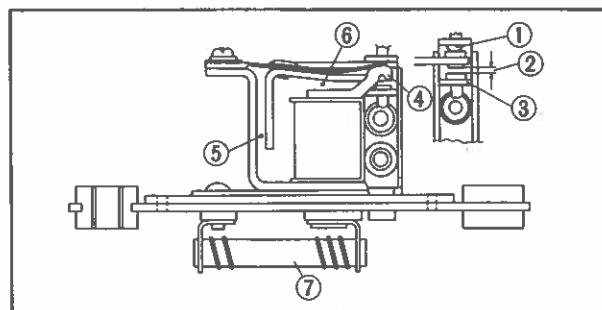


Fig. 5-18 ① Puntine (contatto superiore).
② Apertura delle puntine.
③ Puntine (contatto inferiore).
④ Braccetto di regolazioni
⑤ Apertura angolare.
⑥ Apertura dell'armatura.
⑦ Resistenza.



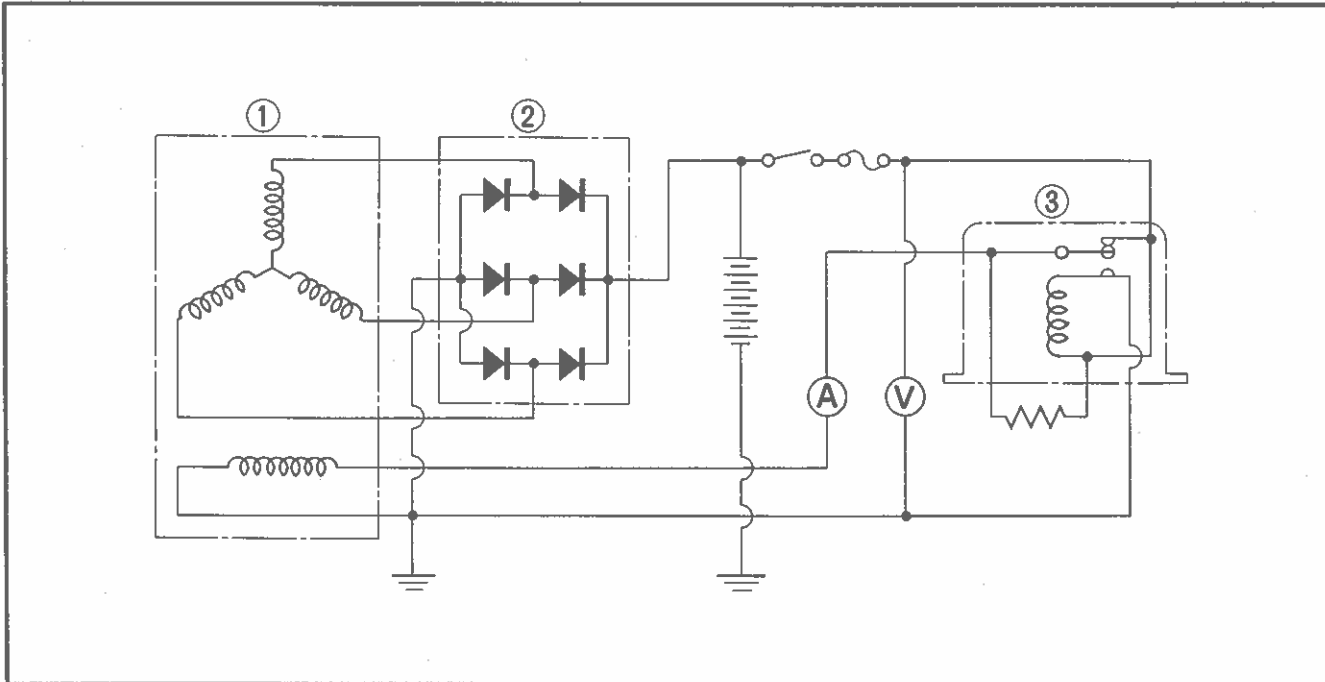


Fig. 5-19

① Generatore AC

② Raddrizzatore al silicio.

③ Regolatore.

Controlli e registrazioni.

Effettuare le misure col motore su di giri.

1. Collegare un amperometro con il circuito di campo ed aumentare il numero dei giri. Misurare il valore massimo della corrente di campo (i f.).
2. Aumentare il numero dei giri del motore fino a che la corrente di campo non diminuisca ad $1/2$ i f. (corrente di campo) di massimo. Quindi misurare il voltaggio della batteria.
3. Dopo di ciò aumentare il numero di giri del motore fino a 4000 e misurare il voltaggio della batteria. Se le 2 misure di voltaggio (punti 2 e 3) fin qui effettuate sono al di fuori dei valori prescritti, registrare piegando il braccetto di registrazione con l'interuttore principale spento.
4. Se la registrazione effettuata mostra ancora risultati insoddisfacenti, controllare le aperture e registrarle piegando il supporto.
 - Apertura dell'armatura : 0,30 mm, min.
 - Apertura delle puntine : 0,45 mm, min.
 - Apertura angolare : 0,20 mm, min.

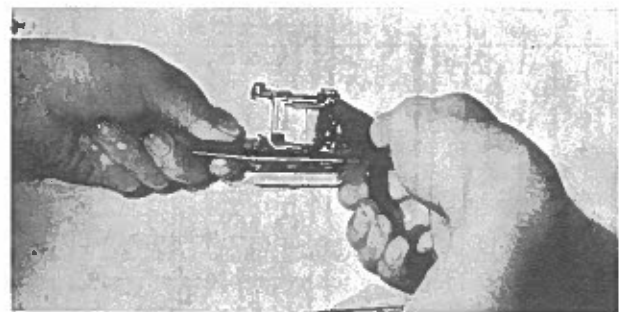


Fig. 5-20 Registrazione del voltaggio con il braccetto di registrazione.

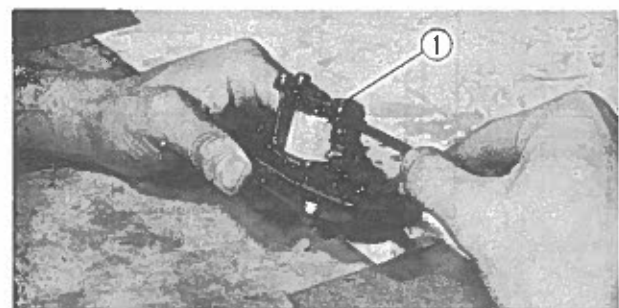


Fig. 5-21 ① Supporto.



4. SISTEMA DI AVVIAMENTO.

Il motorino di avviamento è collocato nel carter superiore. Esso è del tipo antiacqua ed antipolvere. La coppia generata dal motore viene trasmessa attraverso una coppia di ingranaggi di riduzione, ingranaggio condotto e dispositivo a ruota libera al contralbero di trasmissione.

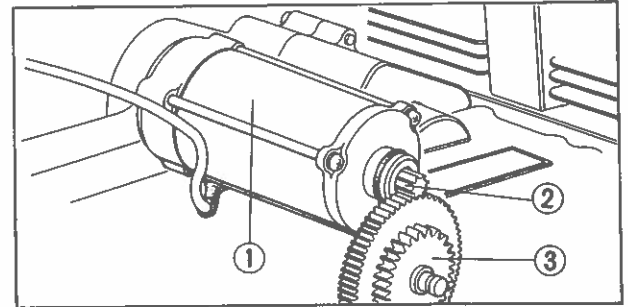


Fig. 5-22

- ① Motorino d'avviamento.
- ② Ingranaggio dell'asse del motorino di avviamento.
- ③ Ingranaggio di riduzione del motorino di avviamento.

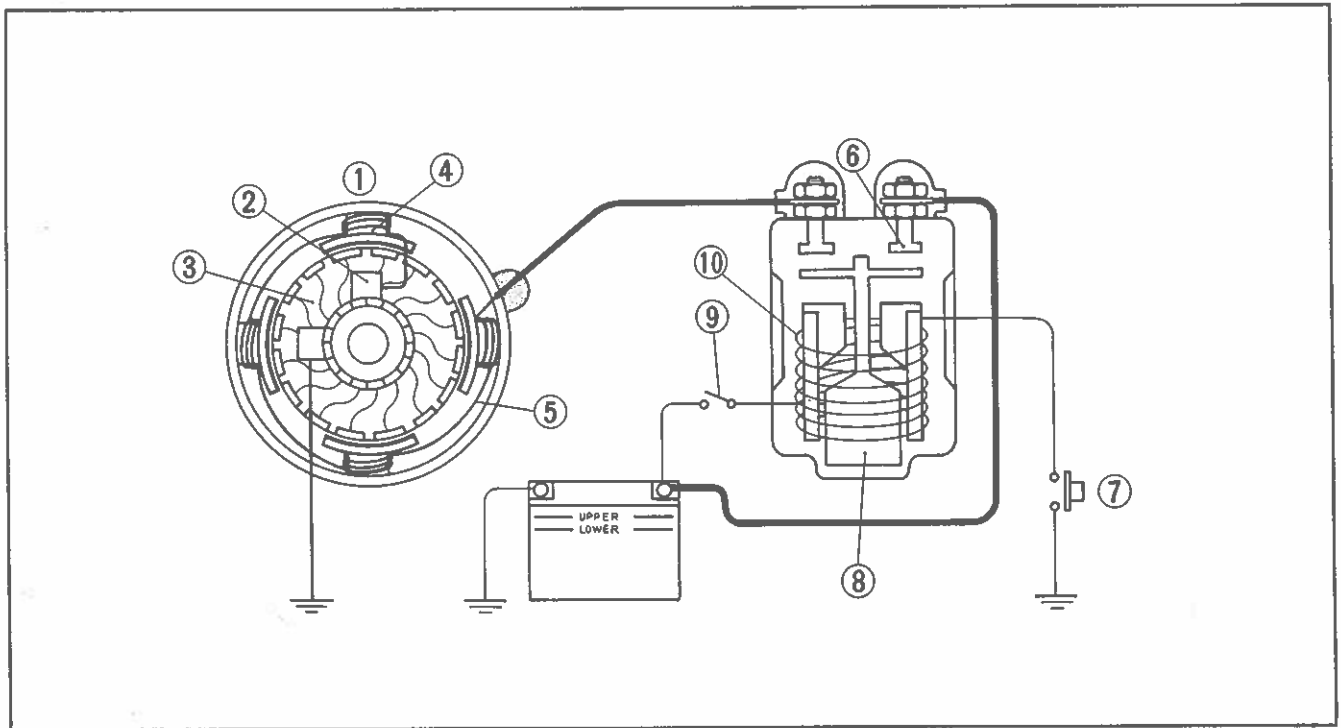


Fig. 5-23

- ① Motorino di avviamento.
- ② Spazzole.
- ③ Armatura.
- ④ Poli.
- ⑤ Avvolgimento di campo.
- ⑥ Interruttore magnetico.
- ⑦ Pulsante di avviamento.
- ⑧ Pistoncino.
- ⑨ Interruttore principale.

Motorino di avviamento.

Dati tecnici e caratteristiche.

Voltaggio di uscita stabilito: 12 v.

Potenza stabilita: 0,6 kw.

Tempo di funzionamento stabilito: 30 sec. (continuo).

	Niente carico	Sotto carico	Blaccato
Voltaggio (V)	11	8	5
Amperaggio (A)	35	120	250
Coppia (Kg-cm)	—	0,11	0,26
Velocità (GPM)	11,000-22,000	3,200	—

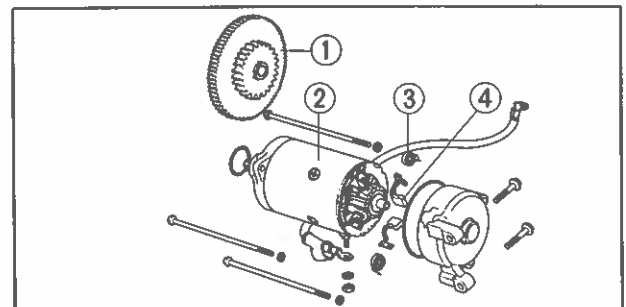


Fig. 5-24

- ① Ingranaggio di riduzione.
- ② Motorino d'avviamento.
- ③ Molla delle spazzole.
- ④ Spazzola.



Controllo.**1. Controllo delle spazzole.**

Controllare le condizioni delle molle e delle spazzole. Spazzole troppo usurate e che non poggino a dovere sul commutatore e molle indebolite possono rendere inefficiente il motorino d'avviamento.

Sostituire le spazzole o le molle se esse non rientrano nei limiti qui dati :

	Valore standard	Limite di usura
Lung. spaz zole, mm.	12-13	5,5
Tens. molle, Kg.	0,5-0,6	0,4

2. Pulizia del commutatore.

Controllare le condizioni della superficie del commutatore. Lucidare tale superficie con una sottile tela smeriglio, se essa è sporca. Pulire accuratamente prima del rimontaggio.

3. Controllo della continuità dell'avvolgimento di campo.

Controllare la continuità tra le spazzole, collegate all'avvolgimento di campo, ed il cavetto del motorino di avviamento. Se non c'è continuità, ciò è una indicazione che l'avvolgimento di campo ha un circuito aperto.

4. Controllo della continuità dell'avvolgimento dell'armatura.

Se l'avvolgimento dell'armatura è in cortocircuito, il motorino di avviamento non funzionerà a dovere.

Controllare la continuità tra la superficie ed il nucleo del commutatore. Se c'è una qualche continuità, l'avvolgimento dello statore è a massa.

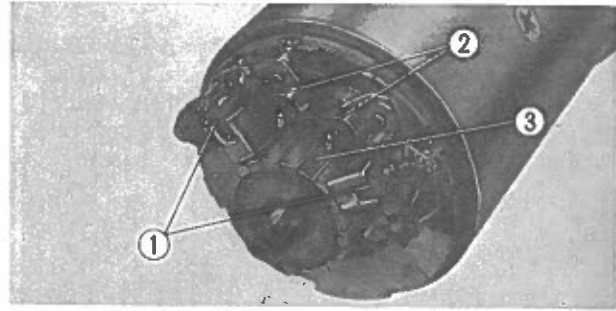


Fig. 5-25 ① Spazzole. ② Molle. ③ Commutatore.

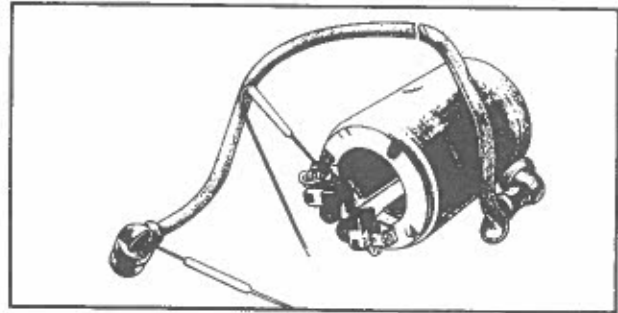


Fig. 5-26 Controllo della continuità dell'avvolgimento di campo.

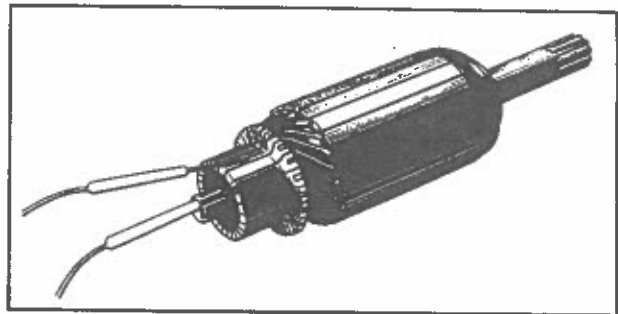


Fig. 5-27 Controllo della continuità dell'avvolgimento dell'armatura.



Interruttore del motorino di avviamento.

Il motorino di avviamento quando fa ruotare il motore assorbe una grande quantità di corrente (circa 100A). Questo è il motivo per cui viene usato un interruttore elettro-magnetico di grande capacità comandato elettricamente da un interruttore separato.

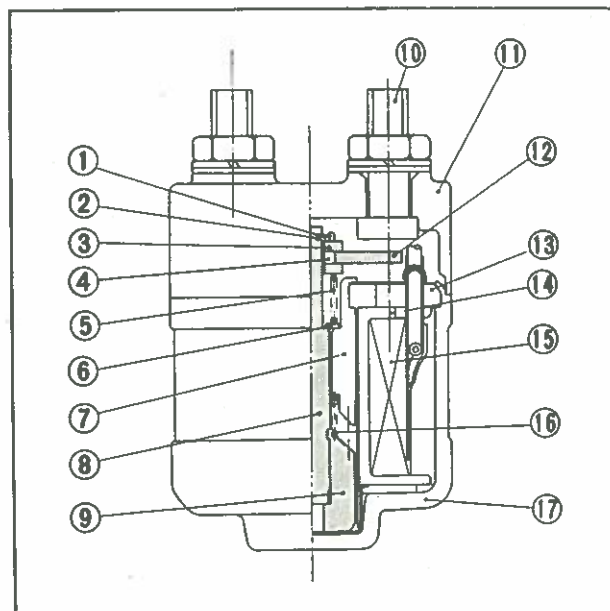


Fig. 5-28

- | | |
|----------------------------|--------------------------------|
| ① Fermo. | ⑩ Bullone di contatto. |
| ② Sostegno del fermo. | ⑪ Involucro esterno. |
| ③ Rondella. | ⑫ Piastrina di contatto. |
| ④ Rullino A. | ⑬ Intelaiatura. |
| ⑤ Molla di contatto. | ⑭ Rocchetto. |
| ⑥ Rondella piana. | ⑮ Complesso dell'avvolgimento. |
| ⑦ Sostegno del pistoncino. | ⑯ Molla di ritorno. |
| ⑧ Asse del pistoncino. | ⑰ Corpo dell'interruttore. |
| ⑨ Pistoncino. | |

Controllo.

1. Controllo della continuità dell'avvolgimento primario. Se non c'è continuità il circuito primario ha un corto-circuito. L'avvolgimento è in buone condizioni quando si ode un lieve e secco rumore allorchè si applica una batteria da 12 V tra i due contatti dell'interruttore.

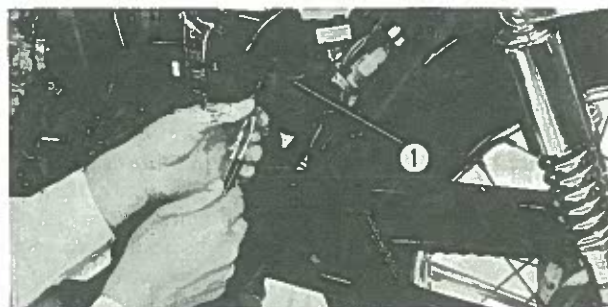


Fig. 5-29 ① Interruttore magnetico di avviamento.

2. Dopo un lungo periodo di uso, le puntine di contatto dell'interruttore magnetico diverranno rovinate o bruciate a causa della grande quantità di corrente e, nei casi peggiori, la corrente non passerà a causa della aumentata resistenza. Controllare la continuità tra i due cavetti dell'avvolgimento primario collegando una batteria a 12 V con l'interruttore acceso. Se non c'è continuità, ciò è una indicazione che l'interruttore magnetico di avviamento è guasto.

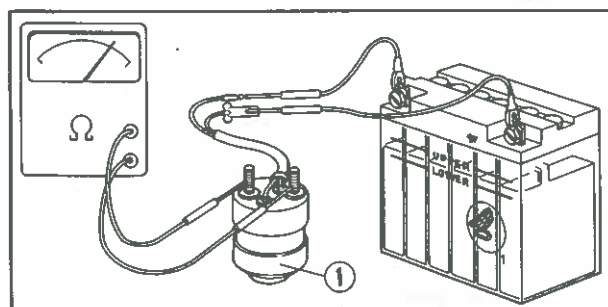


Fig. 5-30 ① Interruttore magnetico di avviamento.



Batteria**Dati tecnici.**

TIPO	12N 12A-4A
VOLTAGGIO	12V
CAPACITA'	12AH

Misura della densità dell'elettrolite.

Mediante in densimetro, misurare la densità dell'elettrolite in ciascun elemento. Quando la lettura è al di sotto di 1,20 a 20°C, occorre ricaricare la batteria. Quando si legge il densimetro, tenere il cilindro di livello verticalmente come indicato in figura.

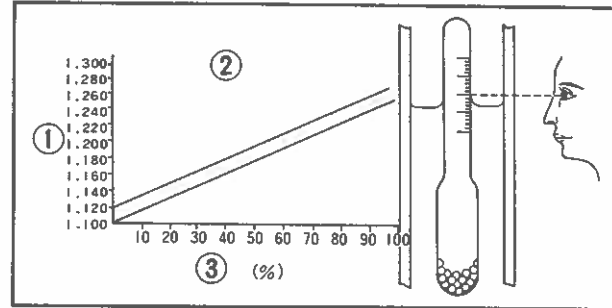


Fig. 5-31 ① Densità.
② Relazione tra densità e carica residua.
③ Carica residua.

Controllo.

1. Controllare mensilmente il livello dell'elettrolite in ciascun elemento della batteria. Se il livello è basso, aggiungere acqua distillata fino al livello superiore.
2. Quando il livello dell'elettrolite si abbassa rapidamente, controllare il sistema di ricarica.
3. Controllare periodicamente la densità del liquido in ciascun elemento. Dopo aver aggiunto acqua distillata, caricare la batteria azionando il motore, e quindi controllare la densità.
4. Controllare che i terminali della batteria non siano corrosi. Controllare che non ci siano depositi o tracce di solfatazione. Questi difetti sono sintomi di una batteria piuttosto giù di carica. Un controllo periodico è necessario sempre, specialmente se la batteria è mantenuta ferma per un notevole periodo di tempo.

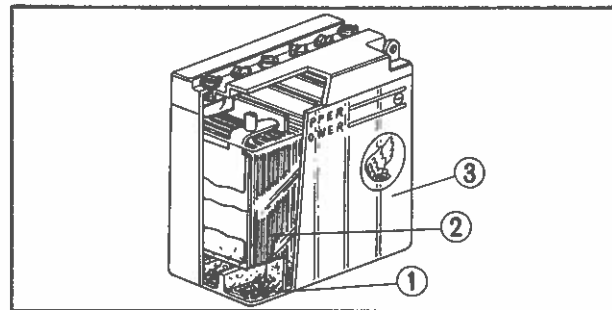


Fig. 5-32 ① Sedimento.
② Piastra.
③ Involucro della batteria.

Carica della batteria.

1. E' consigliabile caricare la batteria più lentamente possibile poichè un caricamento rapido è il modo sicuro di accorciare la vita della batteria. Quando la batteria deve essere caricata velocemente, la corrente di carica deve essere al massimo di 2,0 A.
2. Durante l'operazione di carica si produce del gas idrogeno. Stare lontano da fuoco o scintille.
3. Dopo la carica, pulire a dovere la batteria ed ingrassare i terminali.

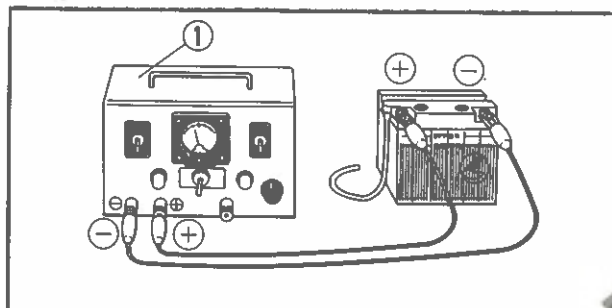


Fig. 5-33 ① Caricabatteria.



* CB 500

1. DESCRIZIONE GENERALE.

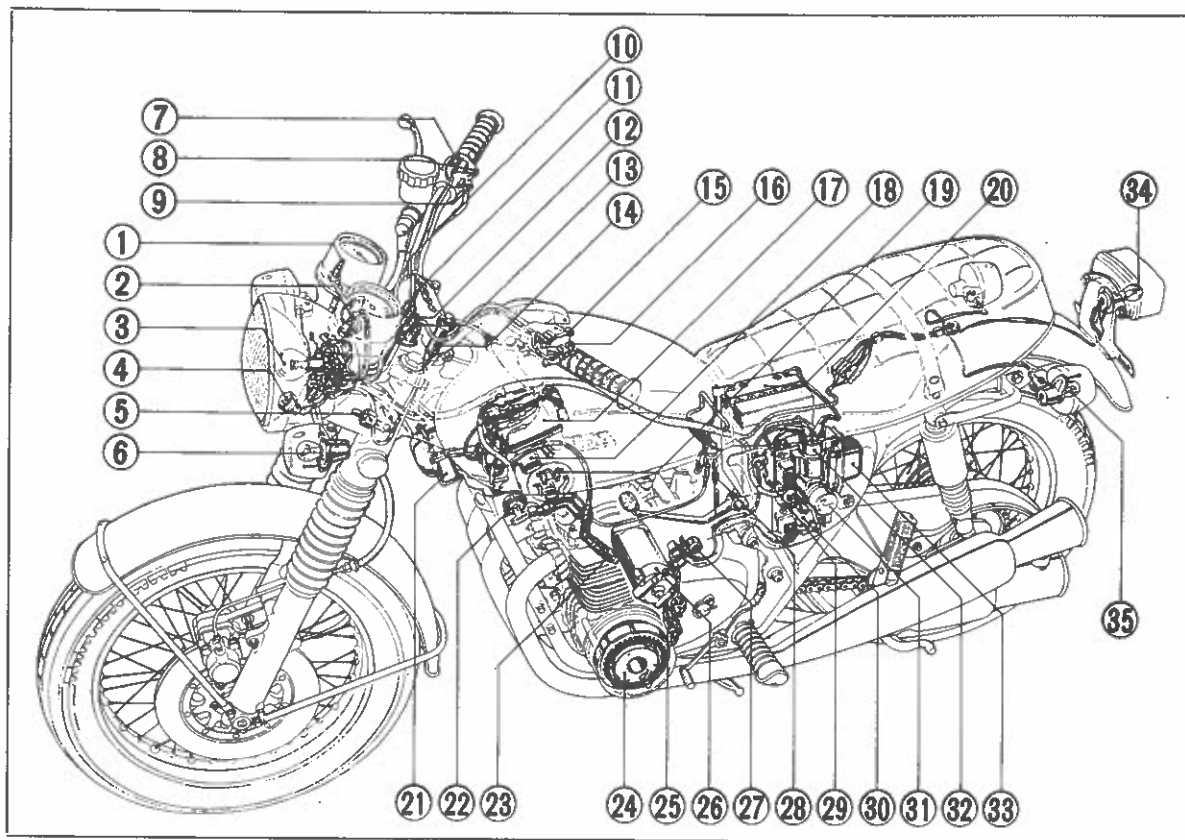


Fig. 5-34 Diagramma completo del sistema elettrico.

- | | |
|---|---------------------------------------|
| ① Lampada illuminazione contagiri. | ⑩ Gruppo ruttore. |
| ② Lampada illuminazione tachimetro. | ⑪ Batteria. |
| ③ Fanale anteriore. | ⑫ Claxon. |
| ④ Lampada luce di posizione. (tranne tipo USA). | ⑬ Interruttore principale. |
| ⑤ Interruttore stop freno anteriore. | ⑭ Candela. |
| ⑥ Lampada lampeggiatore ant. | ⑮ Generatore AC. |
| ⑦ Interruttore di emergenza. | ⑯ Bulbo pressione olio. |
| ⑧ Interruttore fanale anteriore. | ⑰ Motorino di avviamento. |
| ⑨ Pulsante messa in moto. | ⑱ Bulbo spia folle. |
| ⑩ Spia abbagliante. | ⑲ Interruttore stop freno posteriore. |
| ⑪ Spia del folle. | ⑳ Portafusibili. |
| ⑫ Spia insuff. press. olio. | ㉑ Raddrizzatore al silicio. |
| ⑬ Spia lampeggiatori. | ㉒ Relais del lampeggiatori. |
| ⑭ Spia velocità (tranne tipo USA). | ㉓ Interruttore magnetico. |
| ⑮ Interruttore lampeggiatori. | ㉔ Regolatore di voltaggio. |
| ⑯ Pulsante claxon. | ㉕ Lampadina luce posteriore/stop. |
| ⑰ Bobina. | ㉖ Lampeggiatore posteriore. |
| ⑱ Sistema spia velocità (tranne tipo USA). | |



Bobina di accensione.

La bobina di accensione consiste di un avvolgimento primario con 420 spire di filo di rame avvolte attorno ad un nucleo di ferro (composto da strati di acciaio al silicio). Un avvolgimento secondario con 13.000 spire è avvolto attorno a quello primario. Ogni avvolgimento secondario ha due cavi ad alta tensione, collegati alle candele.

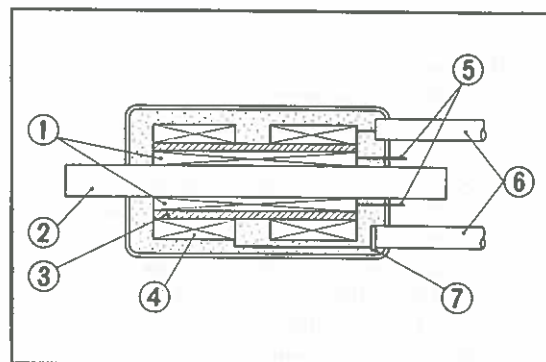


Fig. 5-36 ① Avvolgimento primario.
② Nucleo di ferro.
③ Rocchetto.
④ Avvolgimento secondario.
⑤ Terminali primario.
⑥ Cavetti ad alta tensione.
⑦ Terminali del secondario.

Controllo.**1. Controllo della continuità.****1) Avvolgimento primario.**

Controllare la continuità tra i terminali dell'avvolgimento primario.

Bobina di destra : cavetti giallo e bianco/nero.

bobina di sinistra : cavetti blu e bianco/nero.

2) Avvolgimento secondario.

Controllare la continuità tra i terminali dei cavetti ad alta tensione. Se non c'è continuità, l'avvolgimento è aperto, e occorre sostituire la bobina.

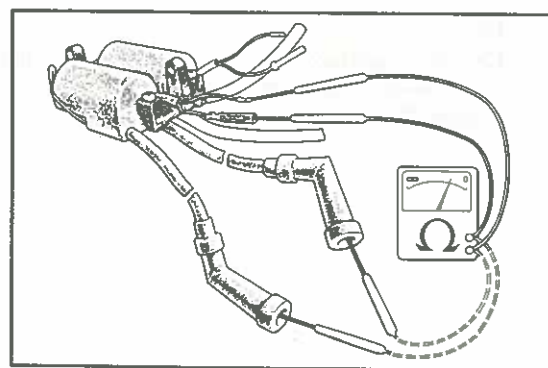


Fig. 5-37 Controllo della continuità della bobina di accensione.

3. Prova delle prestazioni che la bobina può fornire.

La bobina può essere a posto per quanto riguarda la continuità, ma può egualmente non fornire prestazioni soddisfacenti perchè deteriorata dal lungo uso; occorre quindi controllare le prestazioni che essa è in grado di fornire.

1) Collegare i cavetti di alimentazione del Service Tester ad una batteria a 12 V, e collegare a massa il cavetto negativo.

Collegare al tester i cavetti dell'avvolgimento primario, ed agire egualmente per l'avvolgimento secondario (cavetti ad alta tensione).

2) Regolare il pomello del tester in posizione COIL TEST.

Registrare il tester a tre punte fino alla massima distanza alla quale continua a scoccare la scintilla.

Quando tale distanza è superiore a 7 mm, le condizioni della bobina sono soddisfacenti.

Nota :

Poichè viene usata una bobina di accensione a doppia scintilla. Se la scintilla appare come in B (Fig. 5-39) le polarità dei collegamenti sono invertite.

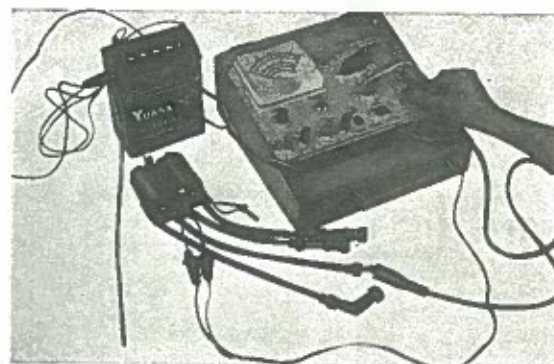


Fig. 5-38 Prova del funzionamento della bobina.

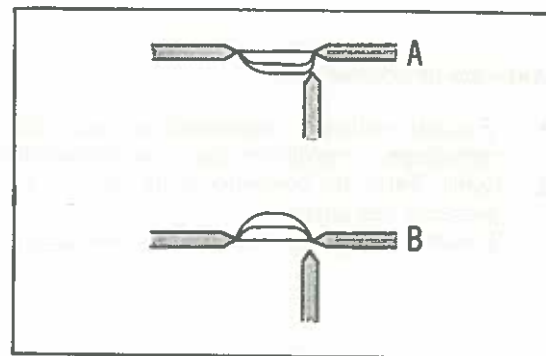


Fig. 5-39 Controllo della scintilla.



Candele.

1. Controllare gli elettrodi delle candele: verificarne l'usura e l'apertura, la pulizia e controllare che l'isolante non sia danneggiato.
 - 1) Pulire le candele sporche con un apparecchio puliscandele o spazzola metallica.
 - 2) Misurare la distanza tra gli elettrodi con uno spessimetro e, se necessario, registrare tale distanza fino a che non sia uguale a quella prescritta.
Distanza prescritta: 0,6-0,7 mm.
 - 3) Se l'isolamento ceramico è danneggiato, o la guarnizione è danneggiata o deformata, sostituire la candela.
Candela standard D7 ES (NGK), X 22 ES (DENSO).

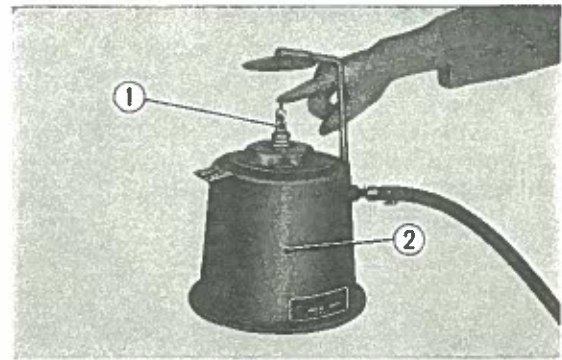


Fig. 5-40 ① Candela.
② Apparecchio per la pulizia delle candele.

Puntine platinato e condensatori.

1. Puntine platinato.
Per la registrazione delle puntine platinato e dell'anticipo di accensione, riferirsi alla voce "Controlli e RegISTRAZIONI".

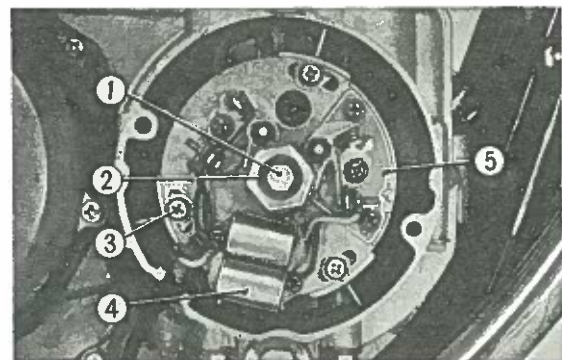


Fig. 5-41 ① Bullone da 6 mm.
② Rondella speciale.
③ Viti.
④ Condensatori.
⑤ Piatto delle puntine.

2. Condensatori.
Misurare la capacità del condensatore, mediante il Service Tester. Valore standard: 0,22-0,26 μ F.

Nota :

Le puntine debbono essere aperte quando si effettua tale misura.

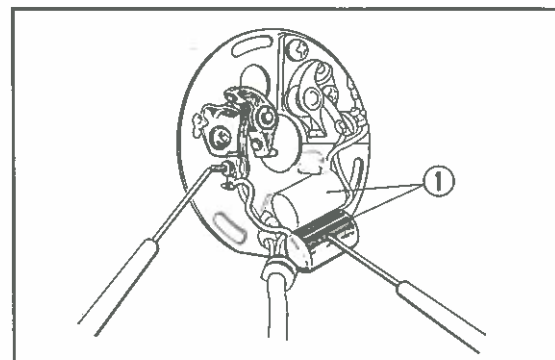


Fig. 5-42 ① Condensatore.

Anticipo di accensione.

1. Togliere polvere o materiale estraneo dal dispositivo centrifugo, e verificare che il funzionamento sia dolce.
2. Controllare la tensione delle molle e l'usura del pernetto dell'anticipo.
Tensione standard delle molle: 680-850 gr.

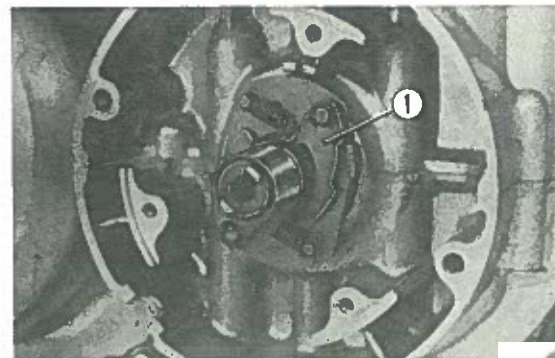


Fig. 5-43 ① Anticipo Automatico.



3 . SISTEMA DI RICARICA.

Il sistema di ricarica del CB 500 è costituito del generatore AC trifase, dal raddrizzatore, e dal regolatore di voltaggio. Il generatore consiste in un avvolgimento di campo, un avvolgimento dello statore ed un rotore; esso non contiene spazzole o contatti mobili.

Per fare in modo che l'avvolgimento dello statore produca un voltaggio costante, un regolatore a doppio contatto regola entro limiti molto stretti la corrente che dalla batteria va a produrre il campo eccitante. La corrente prodotta dal generatore viene raddrizzata dal raddrizzatore al silicio prima di giungere a ricaricare la batteria.

Il generatore compie due funzioni a seconda delle condizioni di carica della batteria. La corrente passa dalla batteria attraverso l'interruttore fino al regolatore. Quando il voltaggio della batteria è più basso del normale (meno di 13,5 V al terminale della batteria), la corrente scorre attraverso il contatto superiore fino all'avvolgimento di campo. La forza del campo magnetico dipende dal voltaggio della batteria. Quando il voltaggio terminale della batteria è 12 V, la corrente dell'avvolgimento di campo è 1,6 A.

Questo produce un voltaggio di forza corrispondente, che viene usato per ricaricare la batteria.

Quando il voltaggio della batteria supera circa 14,5 V, l'avvolgimento dell'armatura trascina l'armatura stessa via dal contatto superiore e chiude il contatto inferiore in modo da inserire una resistenza da 10Ω nel circuito dell'avvolgimento di campo.

La corrente all'avvolgimento di campo è in questo modo ridotta a 0,7 A e di conseguenza un voltaggio più basso viene prodotto dal generatore, limitando in tal modo la quantità di carica della batteria.

Questa funzione di inserire o disinserire la resistenza dall'avvolgimento di campo del generatore viene compiuta dal regolatore di voltaggio a seconda delle condizioni di carica della batteria.

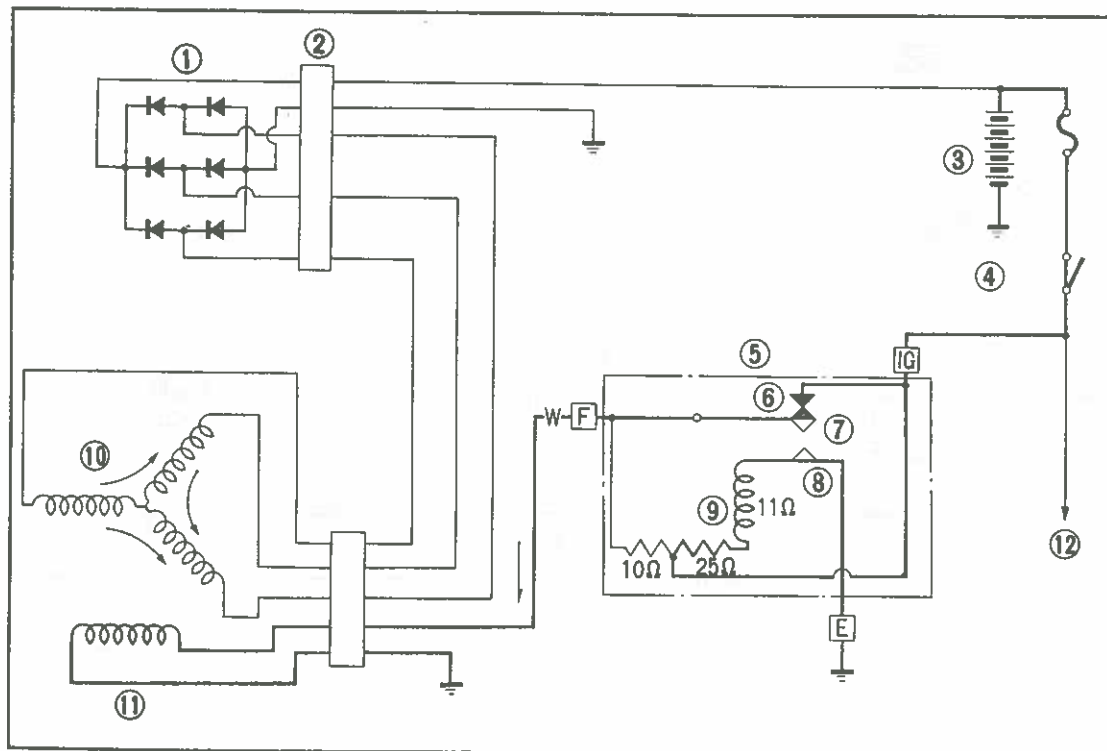


Fig. 5-44

- | | | |
|-----------------------------|-----------------------|-------------------------------|
| ① Raddrizzatore al silicio. | ⑤ Regolatore. | ⑨ Avvolgimento del relais. |
| ② Scatola di giunzione. | ⑥ Contatto superiore. | ⑩ Avvolgimento dello statore. |
| ③ Batteria 12 V, 12 AH. | ⑦ Contatto mobile. | ⑪ Avvolgimento di campo. |
| ④ Interruttore principale. | ⑧ Contatto inferiore. | ⑫ Carico. |



Controllo della carica.

1. Compiere il controllo usando un amperometro ed un voltmetro.
2. Le condizioni di carica della batteria sono determinate dalla misura della densità dell'elettrolite. Se la densità è inferiore a 1,26, occorre ricaricare la batteria in modo tale che la densità salga a 1,26~1,28; infine effettuare il test seguente.
3. Staccare il cavetto+ dalla batteria e collegarlo al lato+ di un amperometro.

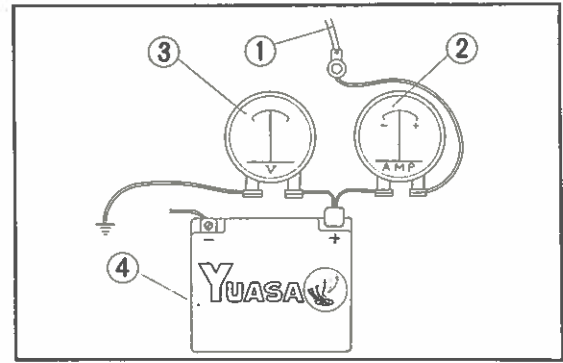


Fig. 5-45, ① Cavetto rosso/bianco. ③ Voltmetro.
② Amperometro. ④ Batteria.

Quindi collegare il lato - dell'amperometro al terminale + della batteria.

Collegare il lato + di un voltmetro al terminale + della batteria e mettere a massa il lato - del voltmetro.

4. Mettere in moto il motore, e farlo funzionare in condizioni di guida sia notturna che diurna, e controllare se i valori misurati sono conformi a quelli prescritti nella tabella qui in basso.
Se i valori sono inferiori di quelli prescritti, registrare il regolatore.

Nota :

Le condizioni di carica della batteria possono fare variare lievemente il valore della corrente di carica.

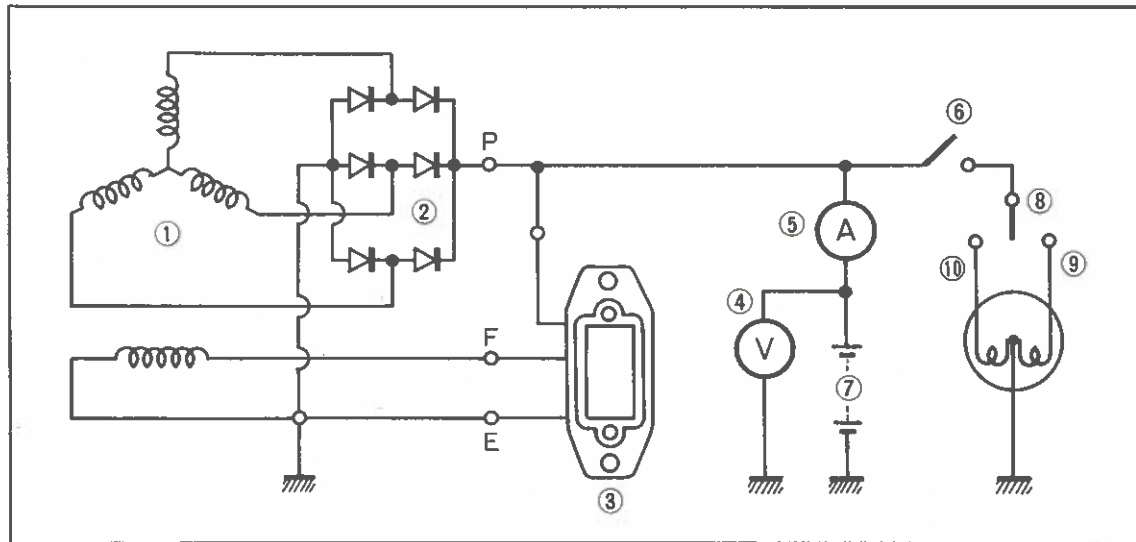


Fig. 5-46

- | | | |
|-----------------------------|----------------------------|-------------------------------|
| ① Generatore AC. | ⑤ Amperometro. | ⑨ Luce città del fanale. |
| ② Raddrizzatore al silicio. | ⑥ Interruttore principale. | ⑩ Luce abbagliate del fanale. |
| ③ Regolatore di voltaggio. | ⑦ Batteria. | |
| ④ Voltmetro. | ⑧ Interruttore del faro. | |

Corrente di carica	Giri motore							
	1.000	2.000	3.000	4.000	5.000	6.000	7.000	8.000
Guida diurna	6,5	0	2,4	1,3	1,0	1,0	0,8	0,6
Guida notturna	2-3	1	1	1	1	1	1	1
Voltaggio terminale della batteria	12	12,4	13,2	14,5	14,5	14,5	14,5	14,5



Generatore A.C.

Tipo e costruttore	LD 110-01, Hitachi
Potenza	150 W
Voltaggio della batteria	12 V
Polarità	- a massa
Velocità di ricarica	1000-9000 GPM
Peso	3 Kg.

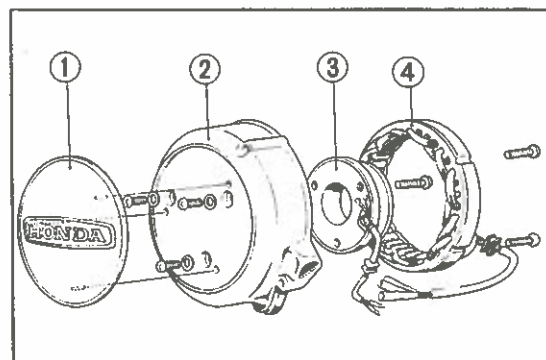


Fig. 5-47 ① Coperchio laterale.
② Coperchio del generatore.
③ Avvolgimento di campo.
④ Avvolgimento dello statore.

1. Controllo della resistenza dell'avvolgimento di campo. Controllare la resistenza tra i due cavetti dell'avvolgimento di campo (bianco, verde) mediante il Service Tester (scala in OHM).
Valore standard della resistenza :
 $4,9\Omega \pm 10\%$.

Nota :

Questa prova può venire effettuata senza togliere dal motore l'avvolgimento di campo.

2. Controllo della resistenza dell'avvolgimento dello statore.
 - a. Controllare la resistenza tra due dei 3 cavetti gialli dell'alternatore (statore).
 - b. Lasciare un cavetto del tester collegato ad uno dei cavetti gialli e collegare l'altro filo del tester al terzo cavetto giallo.

Valore standard della resistenza :
 $0,35\Omega \pm 10\%$ (controllo a)
 $0,35\Omega \pm 10\%$ (controllo b)

Nota :

Questa prova può venire effettuata senza togliere lo statore dal motore.

PROVA	RISULTATO	INDICAZIONE
1 (avvolgimento dicampo)	Nessuna misura, o misura bassa.	Difettoso
2 (statore a o b)	Nessuna misura, o misura bassa.	Difettoso

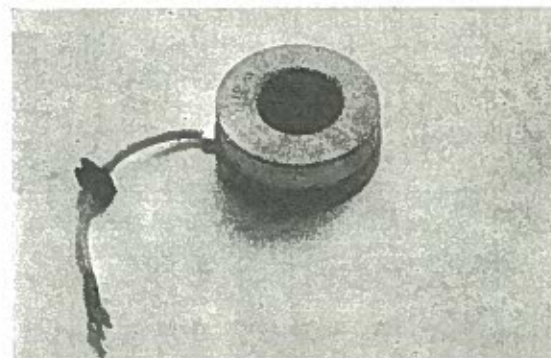


Fig. 5-48 Avvolgimento di campo.

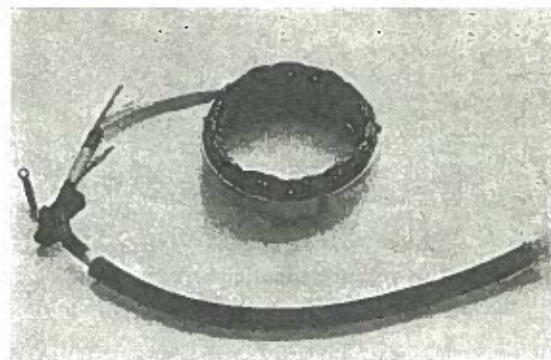


Fig. 5-49 Avvolgimento dello statore.

Raddrizzatore al silicio.

Le condizioni del raddrizzatore al silicio si possono verificare staccando i cavetti elettrici e controllando la funzione raddrizzatrice in entrambe le direzioni. Buone condizioni vengono indicate da una continuità solo in direzione normale. Continuità in entrambe le direzioni (normale e contraria) indica che il raddrizzatore è difettoso.

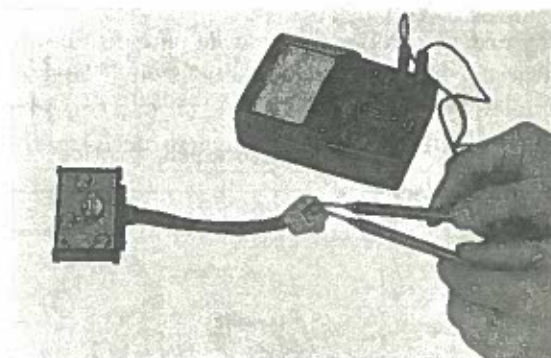


Fig. 5-50 Controllo del raddrizzatore al silicio.



Nota :

1. Non usare un megaohmmetro per tale prova poichè l'alto voltaggio danneggerebbe il raddrizzatore.
2. Controllare la polarità della batteria. Se si collegano i poli al contrario si accorcia la vita della batteria e si provoca un grande flusso di corrente attraverso il sistema elettrico, cosa che danneggia il raddrizzatore al silicio e che brucia i fili dell'impianto elettrico.
3. Non far funzionare il generatore ad alto numero di giri con il terminale "P" (cavetto rosso/bianco dall'interruttore magnetico) del raddrizzatore staccato.

L'alto voltaggio che si genera può danneggiare il raddrizzatore.

4. Quando si carica la batteria senza toglierla dalla moto, con una fonte di energia esterna come un caricabatterie, i cavetti del raddrizzatore devono essere distaccati (all'altezza della scatola di collegamento) in modo da impedire danni.

Regolatore.

Il regolatore è del tipo a doppio contatto. Esso mantiene un voltaggio costante piazzando nel circuito dell'avvolgimento di campo una resistenza quando il voltaggio prodotto supera un certo valore, e togliendo dal circuito tale resistenza quando il voltaggio scende sotto un dato limite.

Controllo e regolazione. Registrazione del voltaggio.

1. Per registrare quando si ha poca corrente a basso voltaggio alla batteria, allentare il controdado della vite di regolazione del voltaggio e ruotare tale vite in senso orario. Quando il regolatore è registrato troppo alto, ruotare la vite in senso antiorario.
2. Dopo aver completato la registrazione, ricontrollare il funzionamento del regolatore dopo la sua installazione.

Registrazione dell'apertura del nucleo.

Misurare l'apertura del nucleo con uno spessore.

Se è necessaria una registrazione, allentare la vite apposta di registro e muovere il supporto delle puntine.

Valore standard dell'apertura del nucleo : 0,6-1,0 mm.

Registrazione dell'apertura delle puntine.

Misurare l'apertura delle puntine con uno spessore.

Se occorre una registrazione, allentare la apposita vite di registro e muovere le puntine.

Valore standard della apertura delle puntine : 0.2 mm.

Nota :

Se le puntine sono danneggiate o rovinare raddrizzarle con tela smeriglio sottilissima.

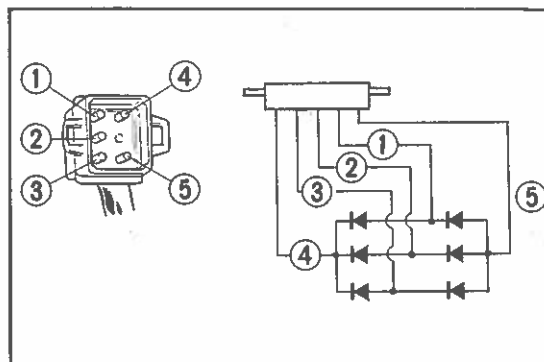


Fig. 5-51 ①, ②, ③ Giallo ⑤ Verde.
④ Giallo/Bianco.

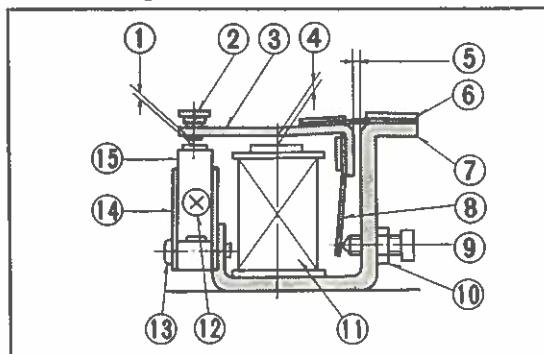


Fig. 5-52

- | | |
|--------------------------------|--|
| ① Apertura puntine. | ⑩ Controdado. |
| ② Contatto superiore. | ⑪ Avvolgimento. |
| ③ Armatura. | ⑫ Vite registrazione apertura puntine. |
| ④ Apertura del nucleo. | ⑬ Vite registrazione apertura nucleo. |
| ⑤ Apertura della intelaiatura. | ⑭ Gruppo di contatto. |
| ⑥ Molla. | ⑮ Contatto inferiore. |
| ⑦ Intelaiatura. | |
| ⑧ Molla di registro. | |
| ⑨ Vite regolazione voltaggio. | |

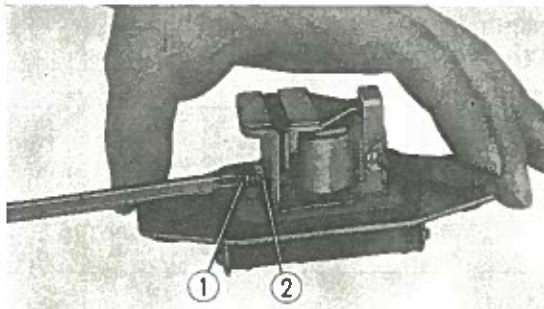


Fig. 5-53 ① Vite registrazione voltaggio.
② Controdado.

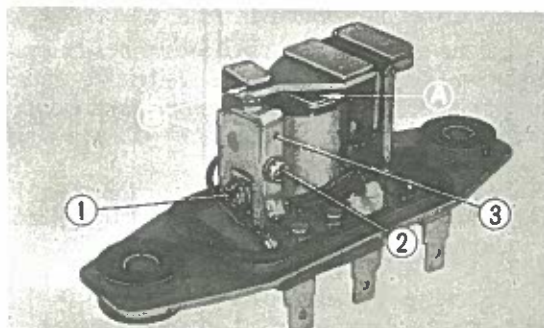


Fig. 5-54 (A) Apertura del nucleo.
(B) Apertura delle puntine.
① Vite registro apertura nucleo.
② Vite registro apertura puntine.
③ Contatto inferiore.



4. SISTEMA DI AVVIAMENTO.

Il motorino di avviamento è un congegno che converte l'energia elettrica della batteria nella energia meccanica necessaria a far ruotare il motore per metterlo in moto. Il circuito di avviamento consiste in un interruttore a pulsante montato sul manubrio che, quando viene pigiato, dà corrente all'interruttore magnetico del motorino, e chiude il contatto del circuito di avviamento. Ciò permette a circa 140 A di corrente di passare dalla batteria al motorino di avviamento, il quale fa quindi girare il motore per provocarne l'accensione.

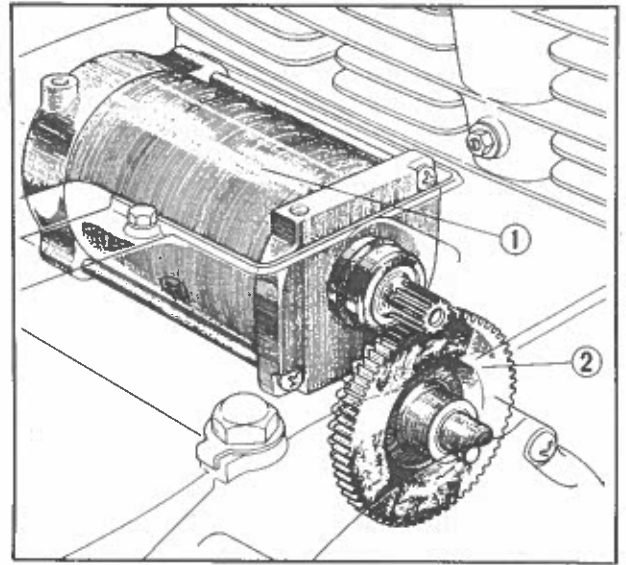


Fig. 5-55 Installazione del motorino di avviamento.

- ① Motorino di avviamento.
- ② Ingranaggio di riduzione.

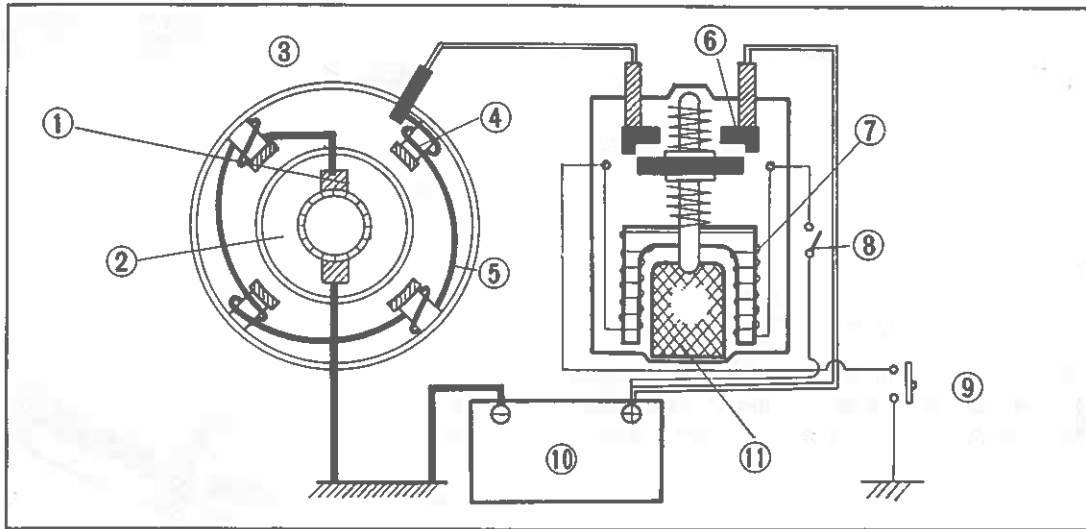


Fig. 5-56

- ① Spazzola.
- ② Armatura.
- ③ Motorino di avviamento.
- ④ Polo.
- ⑤ Avvolgimento di campo.
- ⑥ Interruttore magnetico di avviamento.
- ⑦ Elettromagnete.
- ⑧ Interruttore di accensione.
- ⑨ Bottone di avviamento.
- ⑩ Batteria.
- ⑪ Pistoncino.

Motorino di avviamento.

Il motorino di avviamento è montato nel carter dietro il gruppo cilindri e fornisce il moto all'albero motore attraverso un dispositivo a ruota libera.

Dati tecnici.

Voltaggio stabilito 12 V
 Potenza stabilita 0,6 kw
 Applicazione stabilita Continua per 30 secondi.

	Senza carico	Con carico
Voltaggio	8,5 V	11 V
Amperaggio	35 A	120 A
Coppia	—	0,12 Kg·cm.
No di giri	11000-20000 GPM	3200

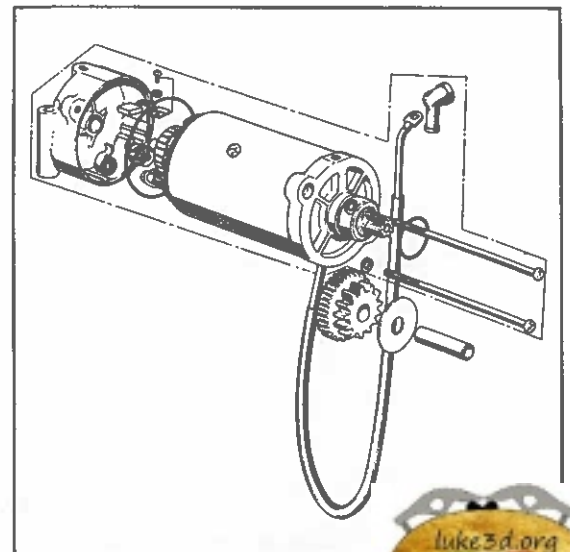


Fig. 5-57 Disegno dello smontaggio di avviamento.



Controllo.

1. **Controllo delle spazzole.**
Spazzole usurate, con superficie di contatto rovinata o scabrosa e molle delle spazzole indebolite, causano difficoltà di avviamento, e quindi debbono essere sostituite.
2. **Pulizia del commutatore.**
Un commutatore sporco causerà cattive prestazioni del motorino di avviamento.
La superficie del commutatore deve essere lucidata con una tela smeriglio a grana fine e lavata completamente prima del rimontaggio.
3. **Controllo dell'avvolgimento dello statore.**
Controllare la continuità tra il cavetto del motorino di avviamento e le spazzole collegate allo statore. Mancanza di continuità indica che l'avvolgimento dello statore è aperto e deve essere sostituito.
4. **Controllo dell'avvolgimento dell'armatura.**
Un avvolgimento dell'armatura che vada a massa renderà inefficiente il motorino di avviamento.
Effettuare una prova di continuità tra il commutatore ed il nucleo. Una condizione di continuità indica che l'avvolgimento dello statore è a massa e deve essere sostituito.

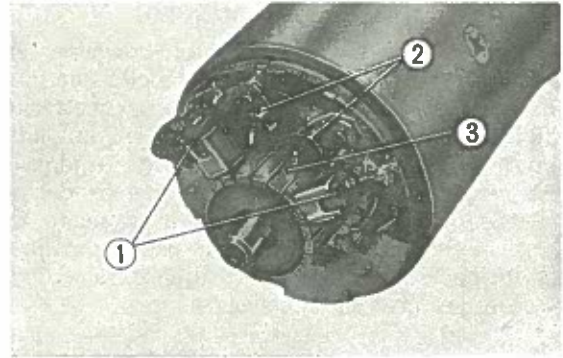


Fig. 5-58 ① Spazzole.
② Molle.
③ Commutatore.

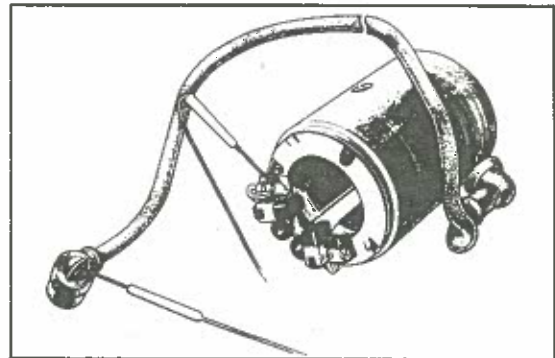


Fig. 5-59 Controllo dell'avvolgimento dello statore.

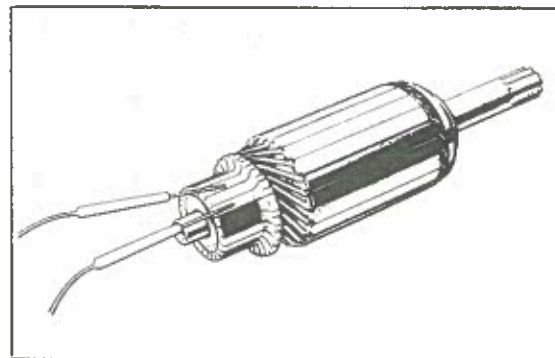


Fig. 5-60 Controllo dell'avvolgimento della armatura.



Interruttore magnetico del motorino di avviamento.

Il motorino di avviamento richiede una grande quantità di corrente (circa 100 A) per funzionare.

Per rendere minima la resistenza, viene usato un cavetto di grande diametro; oltre a ciò occorre anche un interruttore con contatti ad alta capacità. Si avrà come risultato uno scintillamento tra i contatti, come pure una resistenza che dipenderà dalla pressione di contatto, quando i contatti vengono improvvisamente aperti in modo da interrompere il grande flusso di corrente. Per tener testa a queste pesanti condizioni di lavoro, viene impiegato un interruttore magnetico separato, che è azionato elettricamente da una piccola corrente per mezzo di un interruttore a pulsante.

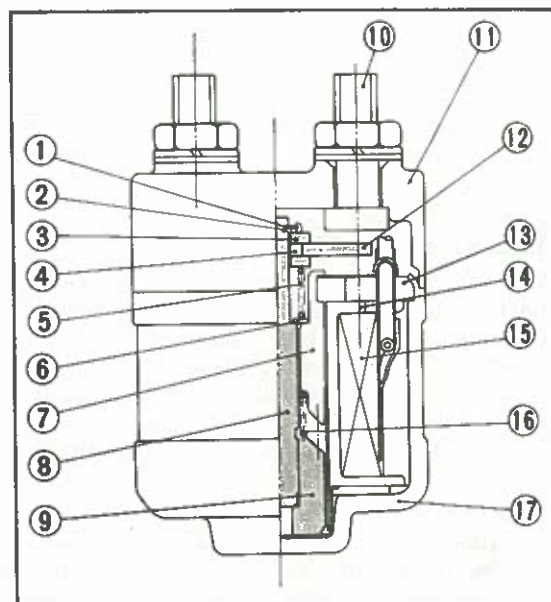


Fig. 5-61

- | | |
|----------------------------|----------------------------|
| ① Fermo. | ⑩ Bullone di contatto. |
| ② Supporto del fermo. | ⑪ Involucro. |
| ③ Rondella. | ⑫ Piastrina di contatto. |
| ④ Rullino A. | ⑬ Intelaiatura. |
| ⑤ Molla del contatto. | ⑭ Rocchetto. |
| ⑥ Rondella piana. | ⑮ Avvolgimento completo. |
| ⑦ Supporto del pistoncino. | ⑯ Molla di ritorno. |
| ⑧ Asse del pistoncino. | ⑰ Corpo dell'interruttore. |
| ⑨ Pistoncino. | |

Controllo.

1. Controllo della continuità dell'avvolgimento primario. Se non c'è continuità, l'avvolgimento primario è aperto. Se si sente un rumore secco quando una batteria a 12 V è collegata ai due cavetti dell'avvolgimento, l'avvolgimento primario è in condizioni soddisfacenti.

2. Dopo un lungo uso, i contatti dell'interruttore magnetico si saranno bruciati o rovinati a causa del grande flusso di corrente che avviene attraverso di essi. In tal modo si creerà una resistenza che potrà ostacolare il flusso della corrente.

Collegare 12 V ai cavetti dell'avvolgimento primario dell'interruttore magnetico. Se non c'è continuità tra i contatti dell'interruttore, l'interruttore è difettoso.

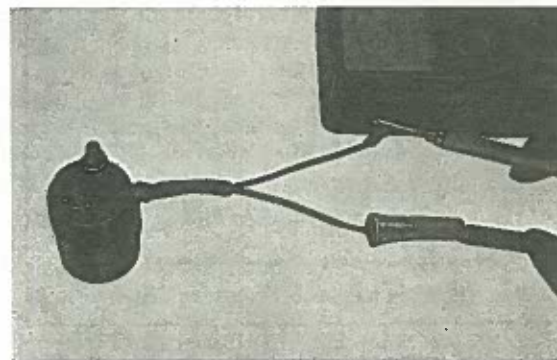


Fig. 5-62 Prova della continuità dell'avvolgimento primario.



Batteria.**Dati tecnici.**

Tipo	12N 12A-4A 1
Voltaggio	12V
Capacità	12 AH

Misura della densità

Mediante un densimetro a bulbo si misura la densità dell'elettrolite. Quando la densità è inferiore a 1,20 (a 20° °C), la batteria deve essere ricaricata.

Quando si effettua una lettura, il densimetro deve essere verticale, tenuto a livello dell'occhio, ed il valore della scala galleggiante deve venir letto nel punto dove il liquido si separa dal fianco del galleggiante.

Controllo.

1. Almeno una volta al mese deve venire verificato l'elettrolito in ogni elemento della batteria, e ogni qualvolta il livello dell'elettrolito si trovi al disotto del segno di livello, occorre aggiungere acqua distillata in modo da portare il livello al segno superiore.
2. Ogni qualvolta ci sia un rapido abbassamento del livello dell'elettrolito, occorre controllare il sistema di ricarica.
3. Misurare periodicamente la densità. Dopo aver aggiunto acqua distillata, lasciare che la batteria venga caricata, e che l'elettrolito sia sufficientemente agitato, prima di effettuare le misure.
4. Alcuni inconvenienti della batteria sono dovuti a corrosione attorno ai terminali della batteria stessa che causa un contatto insufficiente, a separazione del materiale della piastra, a formazione di solfati. Una batteria lasciata scarica per un lungo periodo, avrà una formazione di solfato di piombo sulla piastra ed una ricarica non la riporterà nelle condizioni originali. E' quindi evidente che i controlli della batteria vanno fatti periodicamente ed accuratamente.

Nota :

Quando si forma del sedimento sul fondo, come mostrato in figura, la batteria deve essere sostituita.

Caricamento della batteria.

1. Evitare di caricare la batteria rapidamente, poichè ciò accorcia la vita della batteria stessa. Quando è necessaria una rapida ricarica, limitare la velocità di carica ad un massimo di 2,0 A.
2. Durante il processo di caricamento si libera del gas idrogeno; tenere lontane quindi, fiamme o scintille dalla batteria.
3. Dopo la ricarica della batteria, lavarla accuratamente con acqua per eliminare eventuali tracce di acido, ed applicare grasso ai terminali.

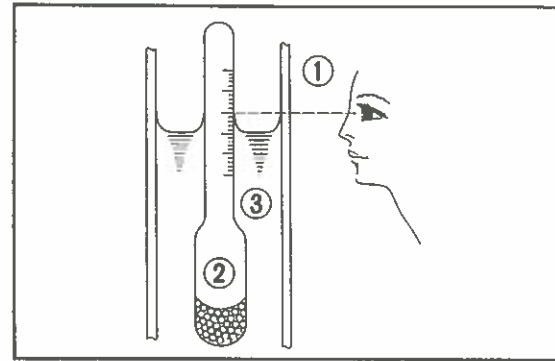


Fig. 5-63 ① Livello dell'occhio.
② Densimetro.
③ Elettrolito.

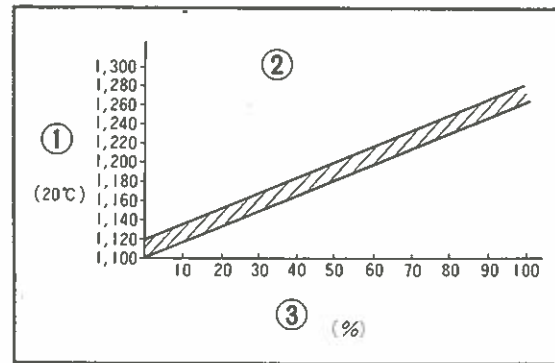


Fig. 5-64 ① Densità.
② Relazione tra densità e carica.
③ Carica residua (%).

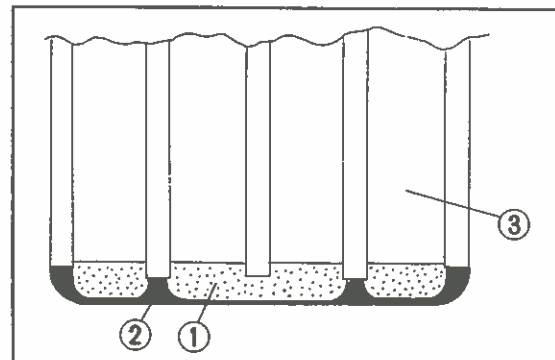


Fig. 5-65 ① Sedimento.
② Involucro della batteria.
③ Piastra.

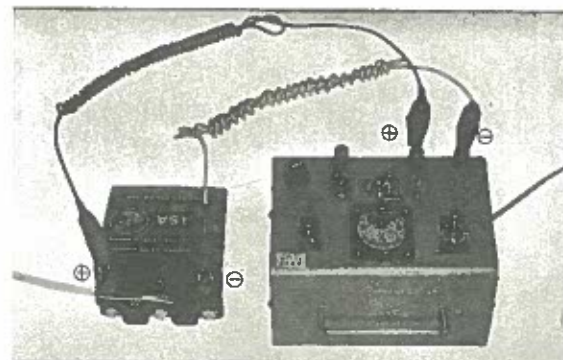


Fig. 5-66 Applicazione del caricabatterie.



* CB 750

1. SISTEMA DI ACCENSIONE.

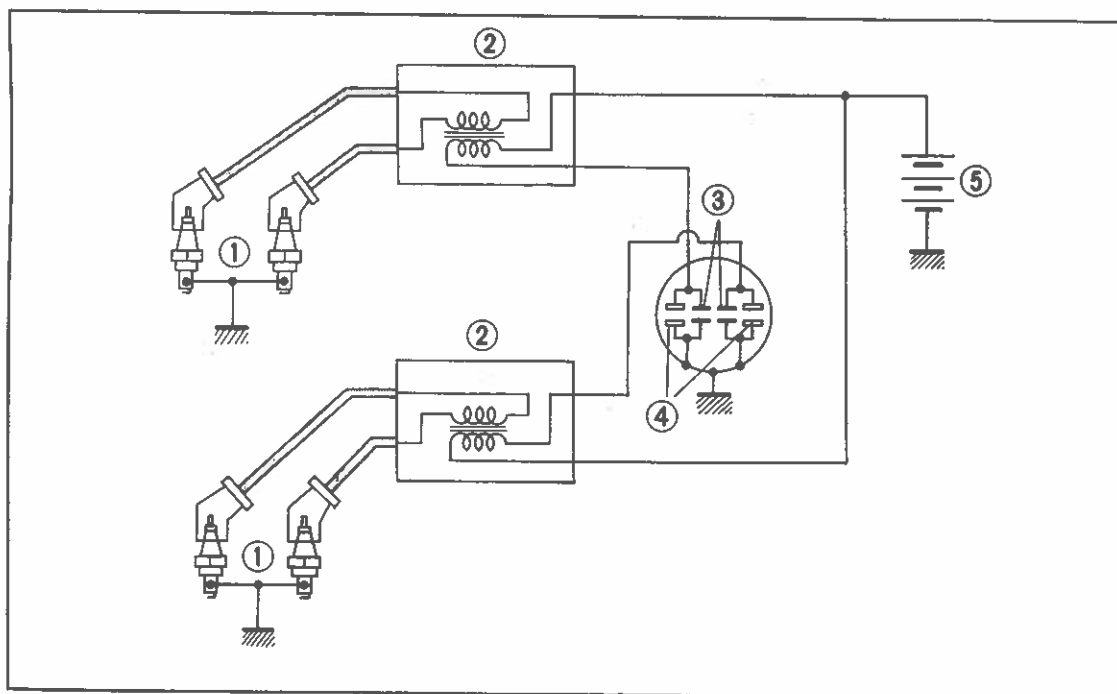


Fig. 5-67

- ① Candele.
- ② Bobine.
- ③ Puntine platinare.
- ④ Condensatori.
- ⑤ Batteria.

Il sistema di accensione consiste in due bobine, due coppie di puntine platinare, quattro candele, un interruttore di accensione ed una batteria. La corrente della batteria scorre attraverso l'avvolgimento primario della bobina di accensione ed il circuito è completato dal contatto a massa attraverso le puntine platinare. Ci sono due coppie di puntine platinare disposte a 180° tra di loro.

Una delle coppie di puntine fornisce corrente ad alta tensione alle candele 1 e 4; l'altra coppia fornisce corrente alle candele 2 e 3. L'ordine di accensione è 1, 2, 4 e 3. Poiché non viene usato alcun distributore, la costruzione è semplice ed il sistema è di facile manutenzione.

Marca della bobina	Toyo Denso
Tipo della candela. Standard A richiesta Dimensioni Apertura elettrodi	NGK D-8ES NGK D-7ES; D-10E 12 mm. (diametro); 12,7 mm. (lunghezza filetto). 0,60-0,70 mm.
Marca delle puntine platinare. Forza della molla. Apertura delle puntine	Hitachi 650-850 gr. 0,30-0,40 mm
Capacità del condensatore	0,24 μ F \pm 10%.
Resistenza d'isolamento del condensatore.	Maggiore di 10 M Ω
Anticipo di accensione. Giri motore all'inizio anticipo Giri motore de anticipo max.	1.000-1.150 GPM. 2.300-2.500 GPM.
Angolo di anticipo	35°



Bobina di accensione.

1. Prova di continuità.

1) Avvolgimento primario.

Controllare la continuità tra i terminali dell'avvolgimento primario.

Bobina destra : cavetti giallo e bianco/nero.

Bobina sinistra : cavetti blu e bianco/nero.

2) Avvolgimento secondario.

Controllare la continuità tra i terminali dei cavi ad alta tensione.

Se non c'è continuità l'avvolgimento è "aperto" e la bobina deve essere sostituita.

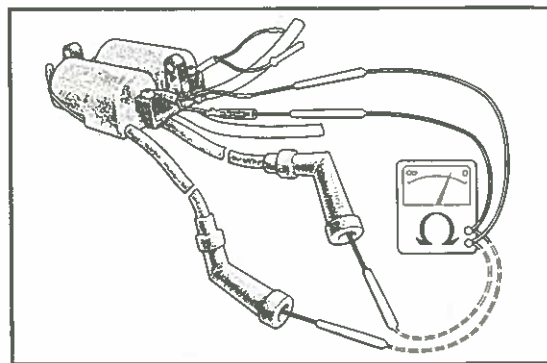


Fig. 5-68 Prova della continuità della bobina.

2. Prova del funzionamento.

Anche qualora la continuità sia assicurata, la bobina può, dopo un lungo periodo di uso, fornire scarse prestazioni.

Controllare il funzionamento nel modo seguente :

1) Collegare il cavetto di alimentazione del Service Tester ad una batteria a 12V. Il cavetto nero va a massa.

Collegare il cavetto del tester con i due cavetti del circuito primario della bobina. Collegare i due cavetti ad alta tensione del tester con i due cavetti ad alta tensione uscenti dalla bobina.

2) Ruotare il pomello del tester e portarlo in posizione PROVA BOBINA. Registrare il tester provascintilla a tre punte, e notare quale è la massima distanza alla quale la scintilla continua ad aver luogo.

Il funzionamento della bobina è soddisfacente quando la distanza supera i 7 mm.

Nota :

La scintilla indicata in fig. 5-70 A è normale. Quella indicata in fig. 5-70 B avviene con la polarità invertita. Occorre allora scambiare di posto i cavetti.

Controllo.

Fig. 5-69 Prova della bobina di accensione.

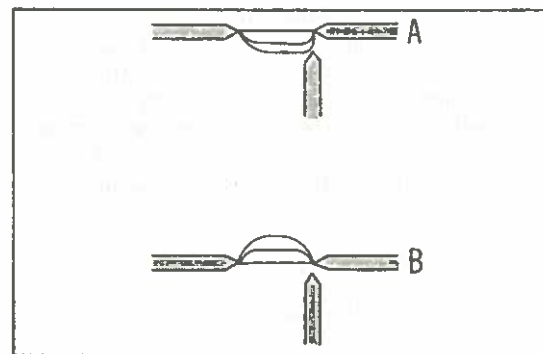


Fig. 5-70 Prova della scintilla.

Condele.

1. Controllare le candele; esse non debbono avere gli elettrodi usurati o rovinati; l'apertura tra gli elettrodi non deve essere eccessiva: l'isolante non deve essere danneggiato.

1) Pulire le candele sporche mediante apparecchio puliscicandele o mediante spazzolino metallico.

2) Misurare la distanza tra gli elettrodi mediante uno spessimetro, e regolarla se necessario. Distanza prescritta 0,60-0,70 mm.

3) Sostituire le candele se l'isolante o la guarnizione sono danneggiati o deformati.

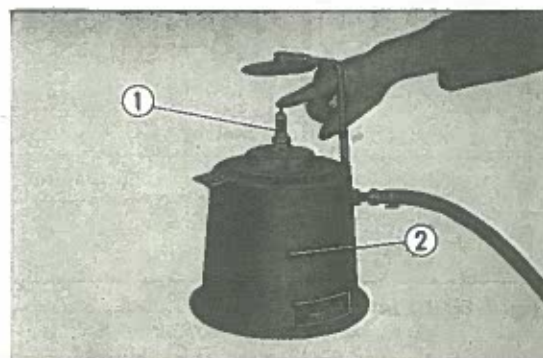


Fig. 5-71 ① Candela. ② Apparecchio per pulizia candele.



Puntine platinare e condensatori.**1. Puntine platinare.**

Per registrare le puntine e l'anticipo di accensione, riferirsi al capitolo 'CONTROLLI E REGISTRAZIONI'.

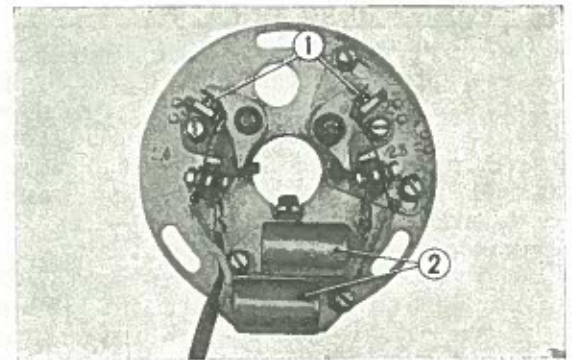


Fig. 5-72 ① Puntine platinare.
② Condensatore.

2. Capacità del condensatore.

Misurare la capacità del condensatore mediante il SERVICE TESTER. Se la capacità è 0,22-0,26 μ F, essa è soddisfacente.

Nota :

Durante questa operazione di misura le puntine debbono essere tenute aperte.

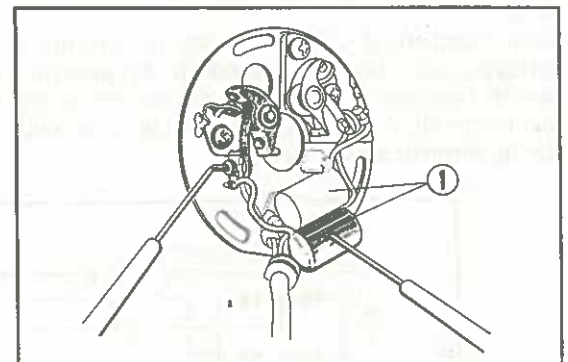


Fig. 5-73 ① Condensatore.

Anticipo automatico di accensione.

Controllare che le molle dell'anticipo non abbiano perso tensione e che il pernetto non sia troppo usurato. Sostituire le parti che vengono trovate troppo usurate o difettose.

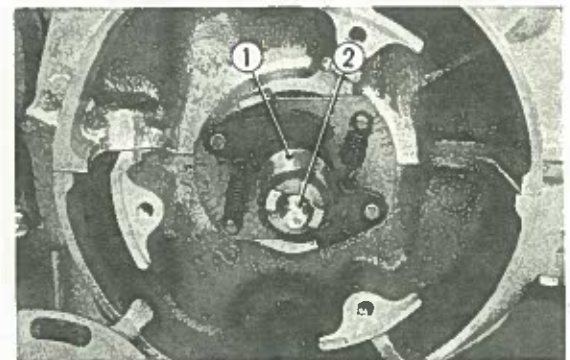


Fig. 5-74 ① Anticipo di accensione.
② Alberino dell'anticipo di accensione.



2. SISTEMA DI RICARICA.

Il sistema di ricarica del CB 750 è costituito da un alternatore trifase ad eccitazione di campo, un raddrizzatore, un regolatore di voltaggio ed un fusibile. L'alternatore è costituito da un avvolgimento di campo azionato dalla batteria, dall'avvolgimento dello statore e dal rotore; esso non contiene tuttavia contatti mobili o spazzole.

Per fare in modo che l'avvolgimento dello statore produca un voltaggio costante, la corrente che va dalla batteria a produrre il campo eccitante, è regolata entro limiti molto stretti da un regolatore a doppio contatto. La corrente alternata prodotta dal generatore viene trasformata in corrente continua dal raddrizzatore al silicio prima di essere inviata a ricaricare la batteria.

Il regolatore ha due differenti tipi di funzione, a seconda delle condizioni di carica della batteria.

La corrente elettrica della batteria scorre attraverso l'interruttore ed il regolatore. Quando il voltaggio della batteria è inferiore al normale (meno di 13,5 V al terminale della batteria) la corrente passa attraverso il contatto superiore ed arriva fino all'avvolgimento di campo. La forza del campo magnetico dipende dal voltaggio della batteria. Con un voltaggio ai terminali della batteria di 12 V, la corrente dell'avvolgimento di campo è 1,6 A. Ciò causa la produzione di un voltaggio di valore corrispondente, il quale viene usato per ricaricare la batteria.

Quando il voltaggio della batteria supera all'incirca 14,5 V, l'avvolgimento dell'armatura stacca il contatto superiore ed unisce le puntine del contatto inferiore; tale contatto inferiore inserisce nel circuito una resistenza (10 Ω).

Come risultato di tale resistenza, la corrente all'avvolgimento di campo viene ridotta a 0,7 A e di conseguenza un voltaggio più basso viene prodotto dal generatore, limitando in tal modo la carica fornita alla batteria.

Questa funzione di inserire o disinserire la resistenza dal circuito dell'avvolgimento di campo viene compiuta dal regolatore di voltaggio, in modo che a seconda della condizioni di carica della batteria, viene regolata la carica che la batteria stessa riceve.

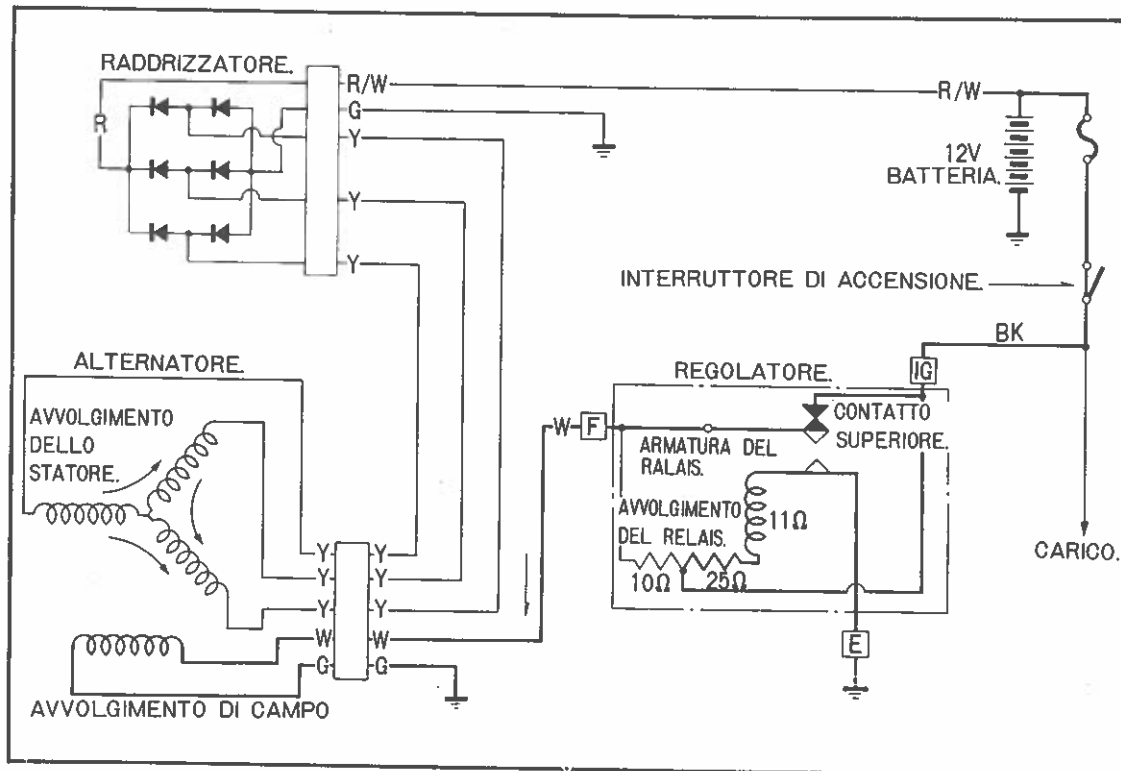


Fig. 5-75



Controllo del circuito di carica.

1. Controllare il voltaggio della batteria secondo la procedura descritta nel paragrafo apposito (pag. 115). Accertarsi che il voltaggio sia di 12 V ; se non è tale, caricare la batteria.
2. Dal terminale+ della batteria togliere il cavetto rosso/bianco del raddrizzatore ed il cavetto rosso, e collegarli entrambi al terminale+ di un amperometro. Quindi collegare il terminale+ della batteria al - dell'amperometro mediante un cavetto.
3. Mettere in moto il motore e condurre la prova nei due modi seguenti :
 - a. Mettere l'interruttore principale in posizione di guida notturna, accendere solamente il faro abbagliante.
 - b. Mettere l'interruttore in posizione di guida diurna, senza accendere lo stop o i lampeggiatori.
4. Far girare il motore alle varie velocità elencate nella tabella qui sotto e controllare se il valore corrisponde a quelli prescritti.
Se i valori misurati sono inferiori a quelli prescritti, registrare il regolatore.

Nota :

La corrente di carica può fluttuare lievemente a seconda delle condizioni di carica della batteria.

5. Controllare i voltaggi ai terminali della batteria ai regimi indicati. I voltaggi prescritti sono indicati nella tabella qui in basso.

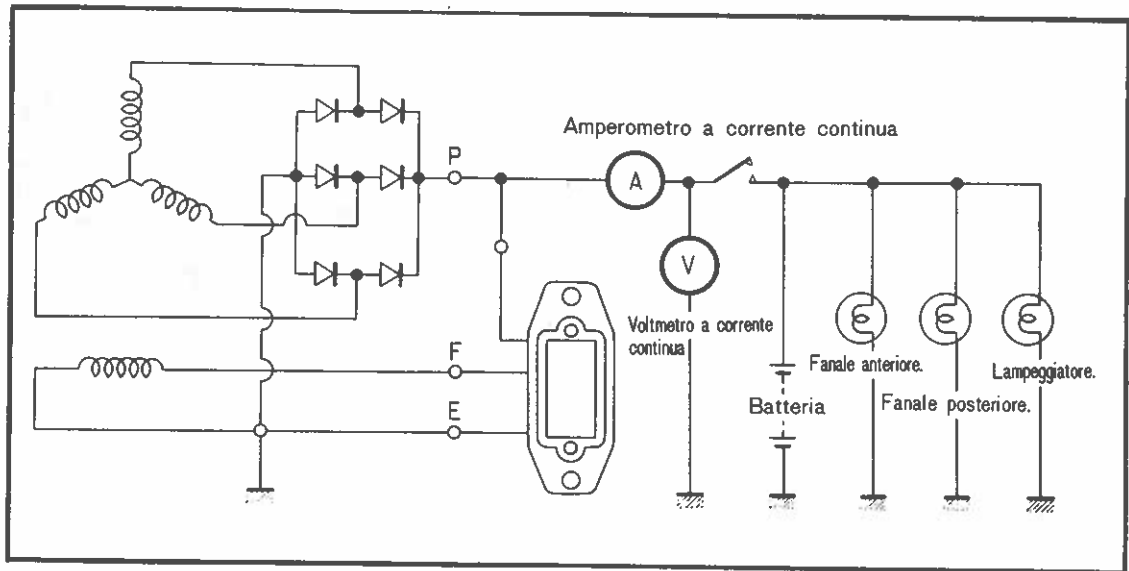


Fig. 5-76

Regime	1000	2000	3000	4000	5000	6000	7000	8000
Corrente di carica								
Guida notturna	6,5	0	2,4	1,3	1,0	1,0	0,8	0,6
Guida diurna	2-3	1	1	1	1	1	1	1
Voltaggio ai terminali della batteria (V)	12	12,4	13,2	14,5	14,5	14,5	14,5	14,5



Generatore AC.

Potenza	12 V 13 V
Polarità	- a massa
Peso	5 Kg.
Resistenza dell'avvolgimento dello statore.	0,2 Ω
Resistenza dell'avvolgimento di campo.	7,2 Ω

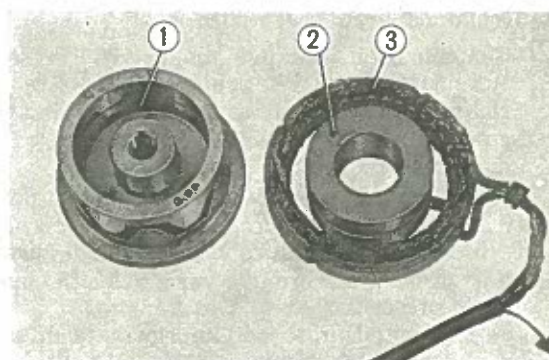


Fig. 5-77 ① Rotore del generatore.
② Avvolgimento di campo.
③ Avvolgimento dello statore.

1. Prova della continuità dell'avvolgimento di campo. Mediante un Tester si possono verificare l'isolamento e la continuità dell'avvolgimento di campo. Se c'è continuità tra i cavetti ed il nucleo, l'avvolgimento è a massa, e se non c'è continuità tra i due cavetti, l'avvolgimento è interrotto (cioè a circuito aperto); in ambedue questi casi, l'avvolgimento è difettoso e deve essere sostituito. Il valore prestabilito della resistenza è 7,2 Ω .



Fig. 5-78 ① Avvolgimento di campo.
② Tester.

2. Prova della continuità dell'avvolgimento dello statore. Mediante un Tester si possono controllare l'isolamento e la continuità dell'avvolgimento dello statore. Se non c'è continuità tra i 3 terminali, l'avvolgimento è in circuito aperto. Se tra i cavetti e il nucleo c'è continuità, l'avvolgimento è a massa. In entrambi i casi l'avvolgimento è difettoso e va sostituito. Il valore prescritto di resistenza è 0,2 Ω .

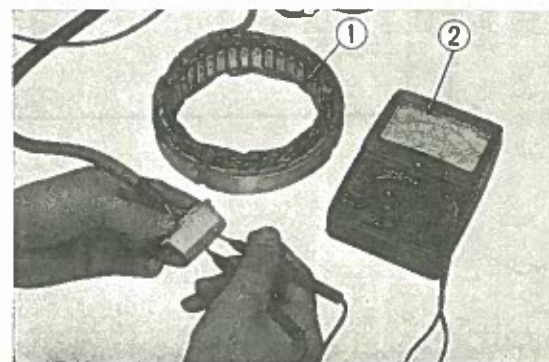


Fig. 5-79 ① Avvolgimento dello statore.
② Tester.

Raddrizzatore al silicio.

1. Le condizioni del raddrizzatore vengono controllate staccandolo dal generatore e provando la funzione raddrizzante in entrambe le direzioni (diretta e inversa). Continuità in una sola direzione indica buone condizioni. Continuità in entrambe le direzioni o nessuna continuità in nessuna direzione indicano che il raddrizzatore è difettoso e che deve essere sostituito.



Fig. 5-80 Verifica del funzionamento del raddrizzatore.



Nota :

1. Non usare un megaohmmetro per fare le verifiche poichè esso esporrebbe il raddrizzatore ad un voltaggio eccessivamente alto e causerebbe danni.
2. Fare bene attenzione alle polarità delle batterie; non collegarle al contrario. Invertendo la polarità si manda in cortocircuito la batteria, e si avrà come conseguenza un grande flusso di energia attraverso il sistema elettrico con danneggiamento del raddrizzatore al silicio e con bruciatura dei cavetti dell'impianto elettrico.
3. Fare bene attenzione a non invertire i fili.
4. Non fare funzionare il generatore ad alto regime col terminale "P" del raddrizzatore staccato. L'alto voltaggio prodotto in tal modo puo danneggiare il raddrizzatore.
5. Quando si carica la batteria, senza toglierla dalla moto, il cavetto del terminale "P" del raddrizzatore deve essere staccato.

Regolatore.

Il regolatore è del tipo a doppi contatti, e funziona inserendo o escludendo dal circuito dell'avvolgimento di campo una resistenza. In questo modo il voltaggio prodotto viene mantenuto ad un livello costante.

Controlli e registrazioni.

1. Se è necessario registrare il regolatore, dopo aver eseguito il controllo del voltaggio e della corrente, si procede nel modo seguente: Se la corrente prodotta o il voltaggio della batteria sono troppo bassi, allentare il controdado di regolazione del voltaggio e ruotare in senso orario la vite.
Se la corrente prodotta o il voltaggio sono troppo alti, ruotare la vite in senso antiorario.

Nota :

Quando il voltmetro indica 14-15 V a 5000 GPM senza carico, il circuito è in condizioni soddisfacenti.

2. Dopo aver portato a termine tale registrazione, rimettere il coperchio del regolatore e compiere un nuovo controllo del voltaggio.

Nota :

Ci sarà un aumento di 0,5V nel voltaggio al momento del passaggio dai contatti di bassa velocità a quelli di alta.

Se il cambiamento di voltaggio supera gli 0,5 V o se c'è un calo nel voltaggio, occorre registrare la apertura del nucleo, riferendosi al prossimo paragrafo.

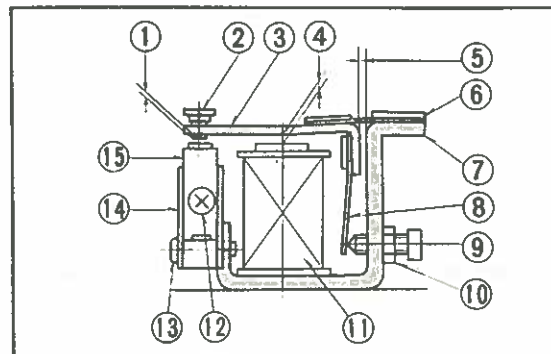


Fig. 5-81 ① Apertura puntine.
② Contatto inferiore.
③ Armatura.
④ Apertura del nucleo.
⑤ " della intelaiatura.
⑥ Molla.
⑦ Intelaiatura.
⑧ Molla di registrazione.
⑨ Vite regolazione voltaggio.
⑩ Controdado.
⑪ Avvolgimento.
⑫ Vite regolazione apertura puntine.
⑬ Vite regolazione apertura nucleo.
⑭ Gruppo di contatto.
⑮ Contatto superiore.

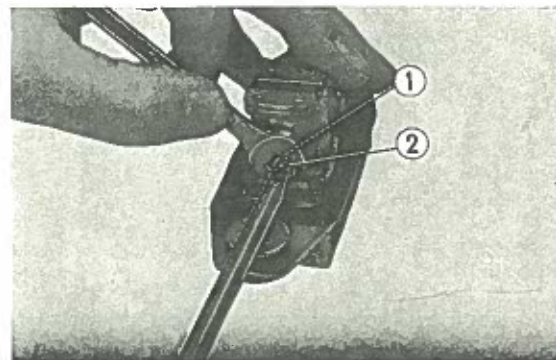


Fig. 5-82 ① Controdado della vite di registro.
② Vite di registro.

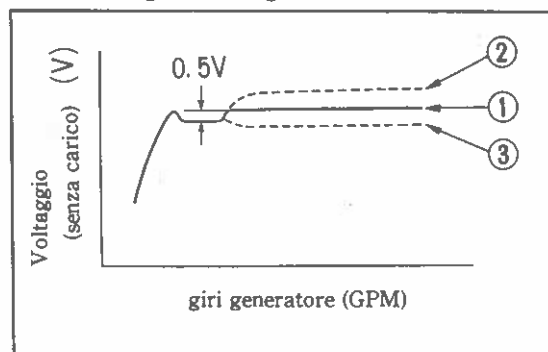


Fig. 5-83 ① Standard.
② Grande apertura d
③ Piccola apertura c



3. **Registrazione della distanza dal nucleo.**
 Se la superficie delle puntine è sporca o rovinata, pulirla mediante tela smeriglio finissimo.
 Controllare la distanza dal nucleo mediante uno spessimetro per verificare che essa sia entro i limiti prescritti, 0,6~1,0 mm.
 La distanza dal nucleo può venire registrata allentando la vite di regolazione.

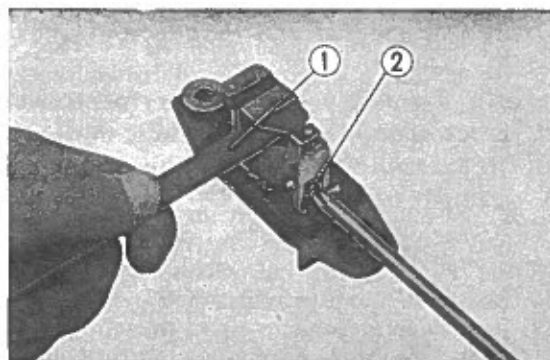


Fig. 5-85 ① Spessimetro.
 ② Vite di fissaggio della apertura delle puntine.

4. **Registrazione dell'apertura delle puntine.**
 Se la superficie delle puntine è rovinata o sporca, pulirla mediante tela smeriglio sottilissima.
 Controllare l'apertura delle puntine mediante uno spessimetro. L'apertura standard è 0,30-0,40 mm.
 Se è necessaria una registrazione, allentare l'apposita vite di registro e serrarla dopo aver effettuato la registrazione.

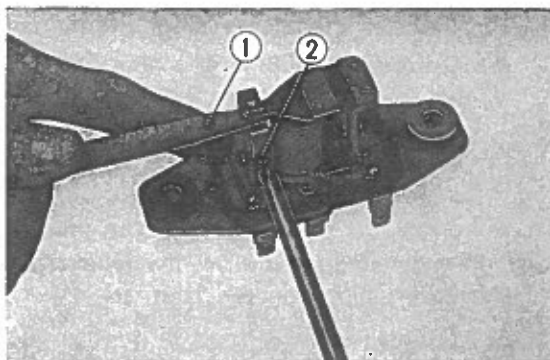


Fig. 5-84 ① Spessimetro.
 ② Vite di regolazione della distanza dal nucleo.



3. SISTEMA DI AVVIAMENTO.

Un interruttore a bottone del motorino di avviamento è collocato all'estremità destra del manubrio. Quando viene premuto, esso fa entrare in circuito l'interruttore magnetico del motorino di avviamento ed il tal modo il circuito si chiude e la corrente arriva al motorino.

Una corrente di circa 120 A scorre dalla batteria al motorino di avviamento.

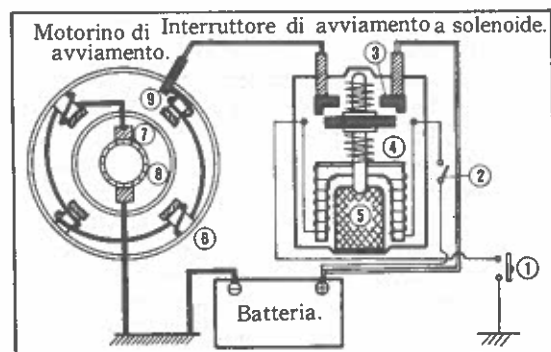


Fig. 5-86

- ① Pulsante del motorino di avviamento.
- ② Interruttore di accensione.
- ③ Gruppo di contatto.
- ④ Avvolgimento di eccitazione.
- ⑤ Avvolgimento di campo.
- ⑥ Polo.
- ⑦ Spazzola.
- ⑧ Armatura.

Motorino di avviamento.

Dati tecnici e caratteristiche.

Motorino di avviamento			
Voltaggio stabilito		12 V	
Potenza stabilita		0,6 KW	
Tempo di applicazione stab.		30 secondi.	

	Senza carico	Con carico	Carico bloccante
Voltaggio	11 V	8,5 V	5 V
Amperaggio	Max. 35 A	120 A	Max. 280 A
Coppia	—	Min. 0,12 Kgm	Min. 0,32 Kgm.
Regime	11,000-22,000	Min. 3.200	—

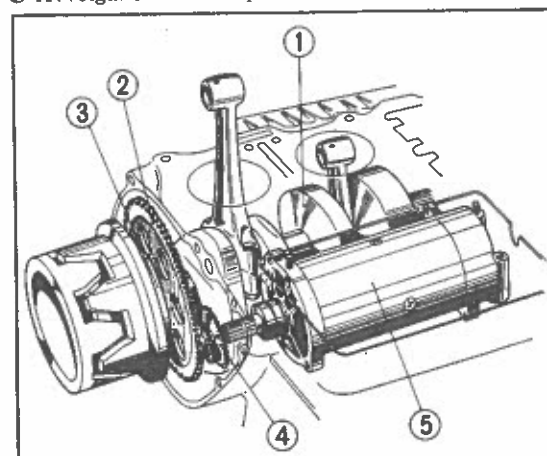


Fig. 5-87

- ① Albero motore.
- ② Ingranaggio della ruota libera
- ③ Complesso ruota libera di avviamento.
- ④ Ingranaggio di riduzione.
- ⑤ Motorino di avviamento.

Controllo.

1. Controllo della lunghezza delle spazzole.
Misurare mediante un calibro la lunghezza delle spazzole del motorino di avviamento, in modo da verificarne l'usura. Se la lunghezza è minore di 5,5 mm., le spazzole debbono essere sostituite.
2. Controllo della profondità delle lamine di mica.
Controllare la profondità delle lamine di mica. Se tale misura (differenza di altezza rispetto al commutatore) è minore di 0,3 mm. occorre effettuare la riparazione.
Questa riparazione deve essere effettuata da uno specialista.
3. Prova dell'isolamento della armatura.
Effettuare una prova di continuità tra il commutatore e la zona di montaggio dell'albero. Se avviene un passaggio di corrente, (cioè un cortocircuito), nell'armatura c'è un difetto, e quindi essa deve essere sostituita.
4. Misura della corrente di avviamento.
L'assorbimento di corrente del motorino di avviamento può venire misurato mediante l'Honda Service Tester, usando lo SHUNT esterno.

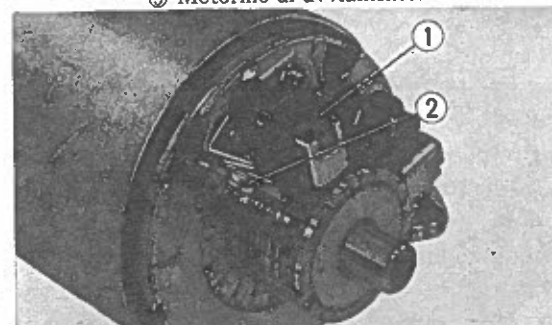


Fig. 5-88 ① Spazzola. ② Vite montaggio spazzola.

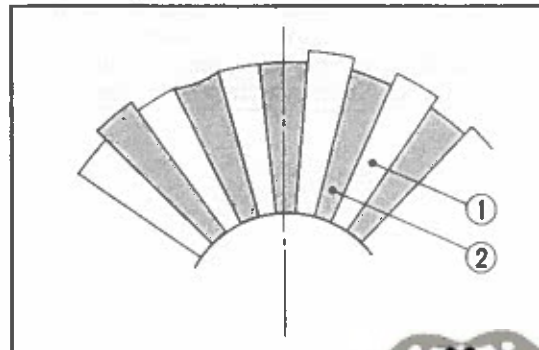


Fig. 5-89 ① Commutatore. ② Mica.



Interruttore magnetico del motorino di avviamento.

Per fare funzionare il motorino di avviamento occorre una grande quantità di corrente. Se il circuito del motorino fosse collegato direttamente al bottone di avviamento sul manubrio, tale interruttore a bottone si brucerebbe.

Tra la batteria ed il motorino di avviamento è installato un solenoide di grande capacità. Quando si preme il bottone, l'avvolgimento del solenoide viene percorso dalla corrente, creando in tal modo un elettromagnete che sposta un nucleo di ferro. Su questo nucleo di ferro sono montati dei contatti elettrici di grande capacità. Venendo spostati tali contatti, si chiude il circuito tra batteria e motorino di avviamento.

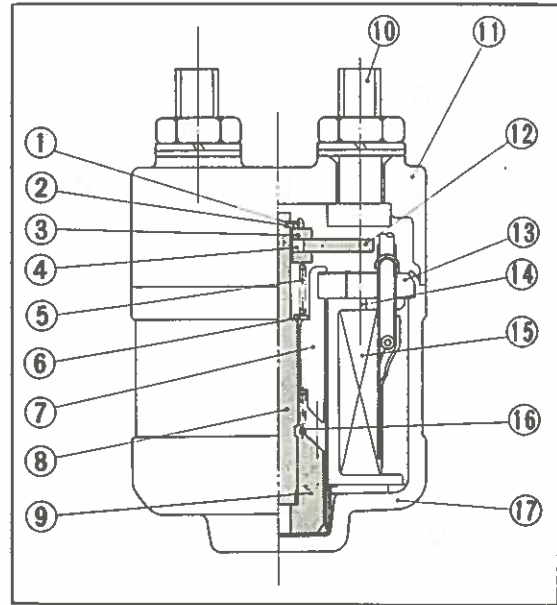


Fig. 5-90

- | | |
|----------------------------|--------------------------|
| ① Fermo. | ⑩ Bullone di contatto. |
| ② Sostegno del fermo. | ⑪ Involucro. |
| ③ Rondella isolante. | ⑫ Piastra di contatto. |
| ④ Distanziale isolante A. | ⑬ Intelaiatura. |
| ⑤ Molla di contatto. | ⑭ Rocchetto. |
| ⑥ Rondella piana. | ⑮ Avvolgimento completo. |
| ⑦ Sostegno del pistoncino. | ⑯ Molla di ritorno. |
| ⑧ Asse del pistoncino. | ⑰ Corpo del relais. |
| ⑨ Pistoncino. | |

Controllo.

1. Premere il pulsante e quindi ascoltare il tipico "click" nell'interruttore magnetico. Esso è indice del buon funzionamento del pistoncino all'interno dell'interruttore magnetico.

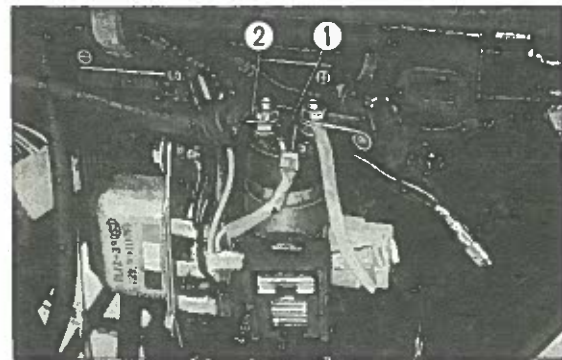


Fig. 5-91 ① Interruttore magnetico.
② Cavetto del motore di avviamento.

2. Dopo lungo uso dell'interruttore magnetico, i contatti diverranno rovinati o bruciati, creando in tal modo una alta resistenza che ostacolerà il flusso di corrente verso il motorino di avviamento. Quando una tale situazione si verifica, occorre pulire e rinvivire i contatti con una limetta o della carta vetrata.

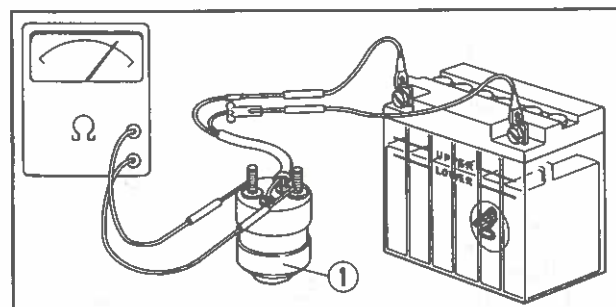


Fig. 5-92 ① Interruttore magnetico di avviamento.



Batteria.**Dati tecnici.**

TIPO	YUASA B 64-12 (Batteria carica secca sigillata sotto vuoto.)
Voltaggio	12V
Capacità	14 AH

Misura della densità dell'elettrolito.

Mediante un densimetro misurare la densità dell'elettrolito in ciascun elemento della batteria. Quando tale misura dà un valore inferiore a 1,20 a 20°C, ricaricare la batteria.

Quando si legge il densimetro, tenerlo verticale come indicato in figura.

Controllo.

1. Una o due volte al mese controllare il livello dell'elettrolito in ogni elemento della batteria. Se il livello è basso, aggiungere acqua distillata fino al livello superiore.
2. Quando il livello si abbassa rapidamente occorre controllare il sistema di ricarica.
3. Controllare periodicamente la densità dell'elettrolito in ogni elemento della batteria. Dopo aver aggiunto acqua distillata, caricare la batteria facendo andare il motore, e quindi controllare la densità.
4. Controllare la corrosione dei terminali della batteria. Controllare che non si stacchi del materiale dalle piastre; controllare la presenza di solfati. Questi difetti sono sintomi di batteria scarica. I controlli periodici sono sempre necessari, specialmente se la batteria viene tenuta ferma per un lungo periodo di tempo.

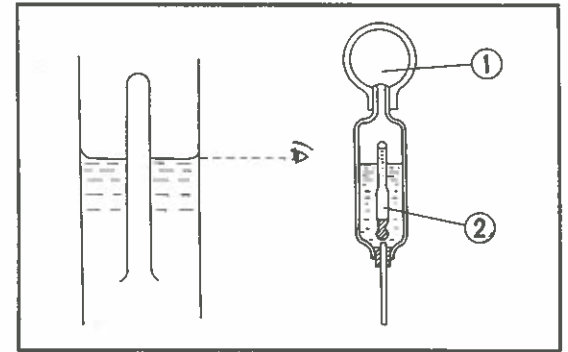


Fig. 5-93 ① Idrogeno.
② Galleggiante.

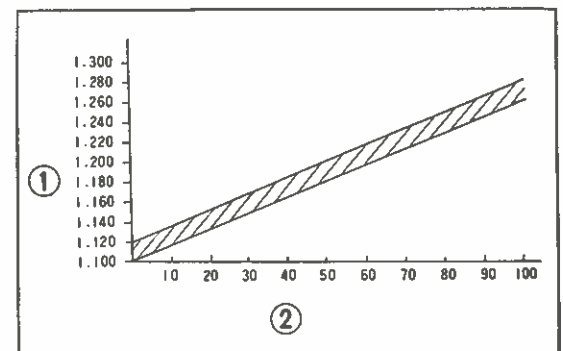


Fig. 5-94 ① Densità (a 20°C).
② Capacità residua (%).

Caricamento della batteria.

1. E' consigliabile caricare la batteria più lentamente possibile poiché un caricamento veloce è il modo sicuro di abbreviare la vita della batteria. Quando la batteria deve essere caricata rapidamente, la corrente di carica deve essere al massimo 2,0 A.
2. Durante l'operazione di carica viene prodotto dal gas idrogeno. Tenere la batteria lontana da fiamme o scintille.
3. Dopo la carica, pulire accuratamente la batteria ed ingrassare i terminali.

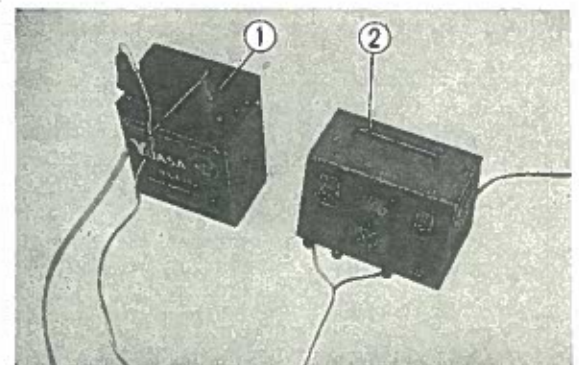


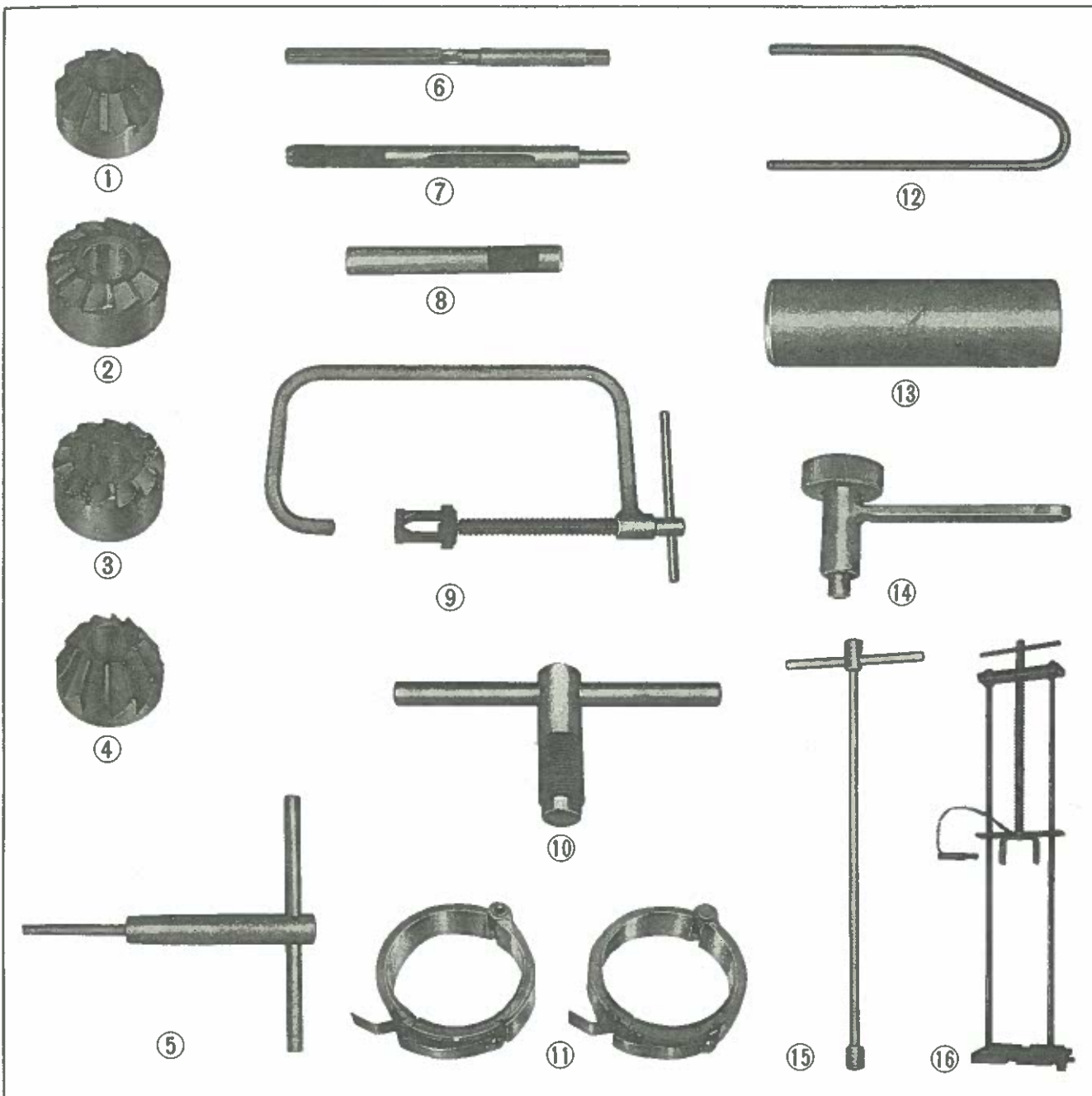
Fig. 5-95 ① Batteria.
② Caricabatteria.



VI DATI TECNICI

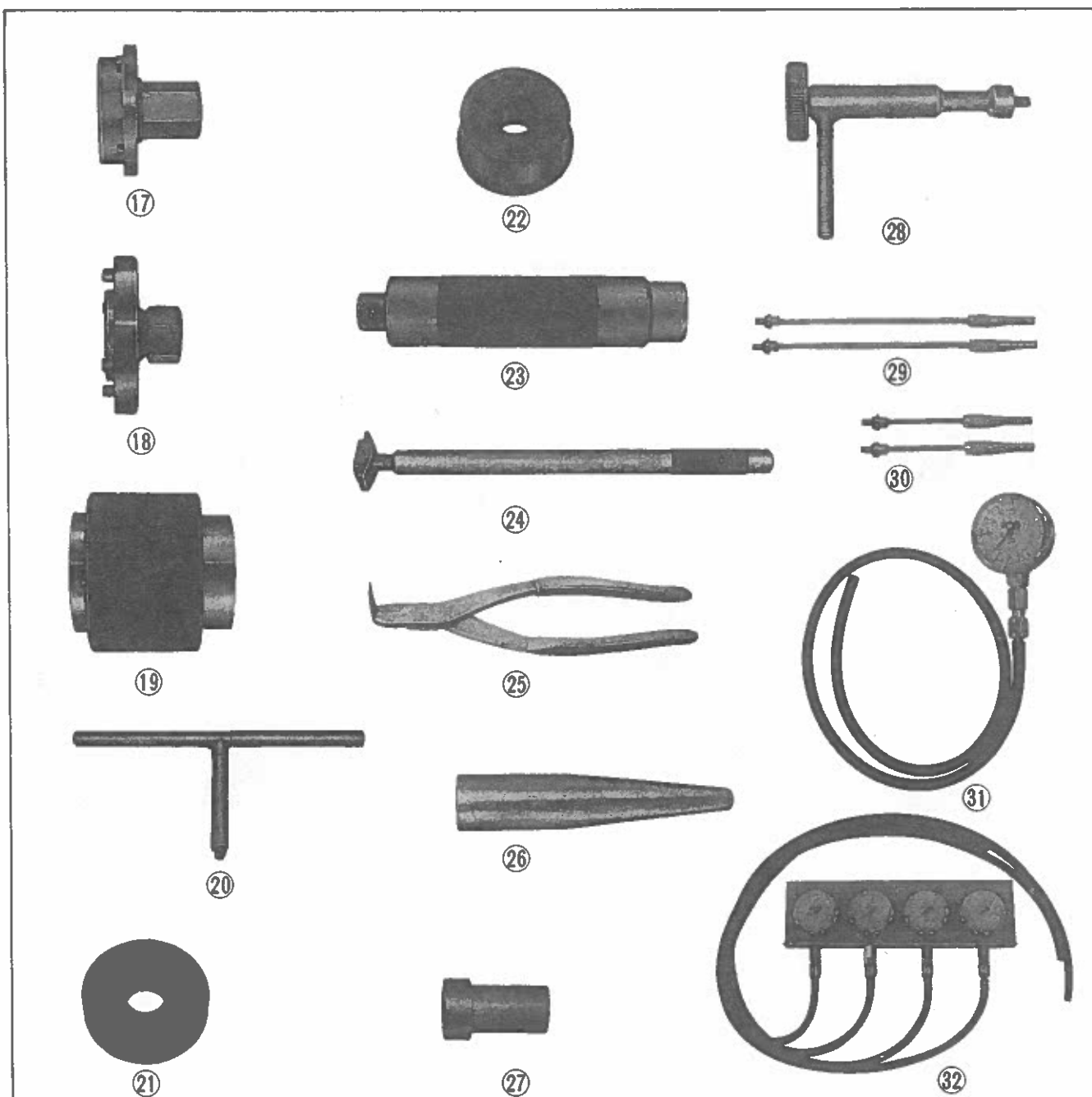
1. ATTREZZI SPECIALI

* CB 350 F



No. di rif.	Attrezzo N°	Descrizione	No. di rif.	Attrezzo N°	Descrizione
	07000-33300	Set di attrezzi speciali per CB350 F	⑦	07046-32901	Estrattore per guidavalvole
	07000-33305	Set di fresette per sedi valvole (compresi n° 1-N° 8)	⑧	07047-32901	Attrezzo per impiantare le guide delle valvole
①	07001-09802	Fresette per sede valvola a 90	⑨	07031-32901	Compressore per molle valvole
②	07003-09802	Fresetta piana per sede valvola aspirazione	⑩	07011-33301	Estrattore del rotore del generatore
③	07004-09802	Fresetta piana per sede valvola scarico	⑪	07032-33301	Fascette per comprimere i segmenti (4 pezzi)
④	07006-09802	Fresetta per la parte interna della sede valvola	⑫	07033-33301	Basi per i pistoni (4 pezzi)
⑤	07007-20001	Attrezzo per la fresetta delle sedi valvola	⑬	07048-33305	Attrezzo per cuscinetto a sfera
⑥	07008-20002	Alesatore per guidavalvole	⑭	07081-00110	Attrezzo per registrare le punterie
			⑮	07078-32302	Chiave a T da 12 mm
			⑯	07035-32901	Attrezzo per le sospensioni posteriori

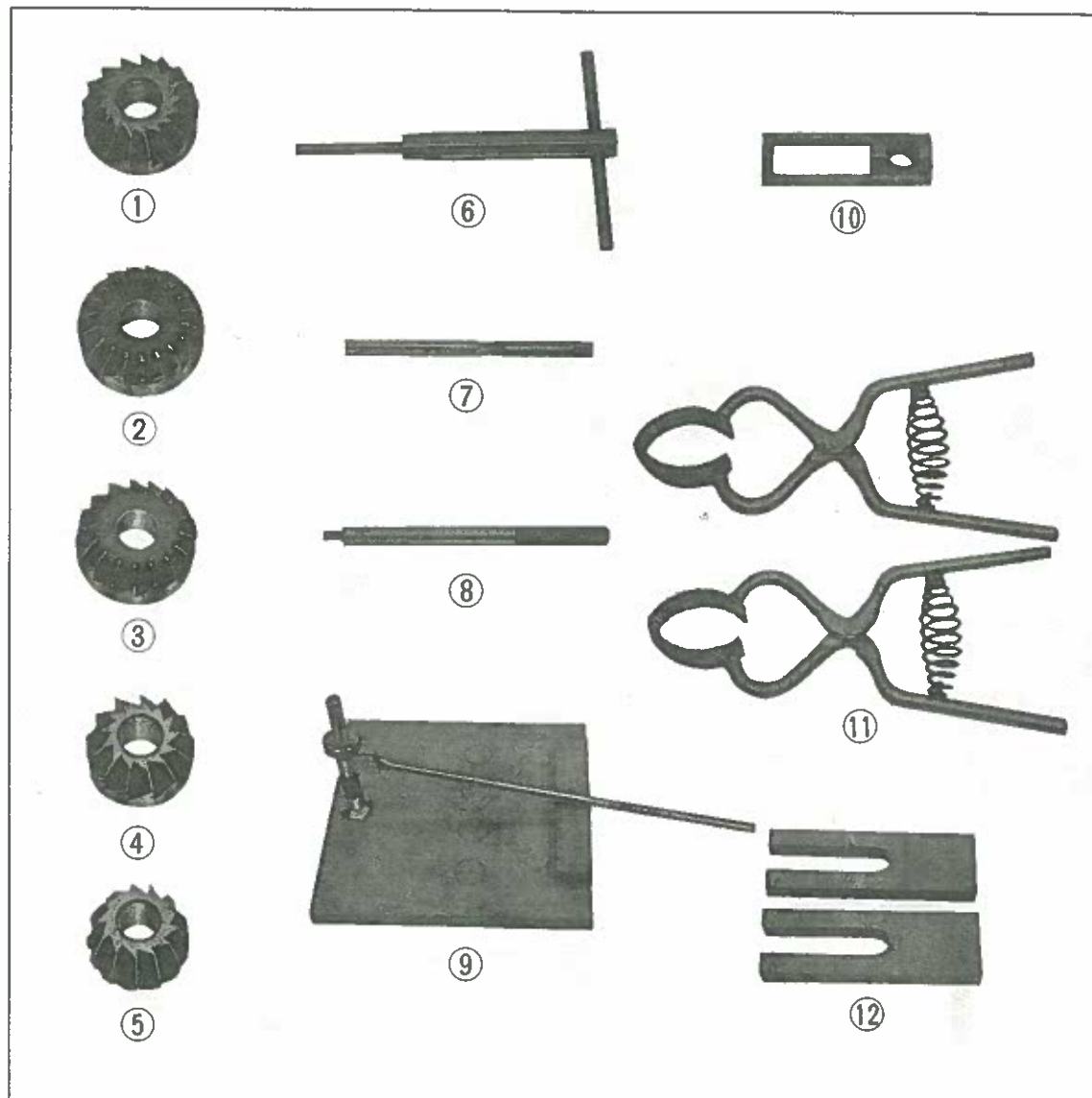




N° di rif.	Attrezzo N°	Descrizione	N° di rif.	Attrezzo N°	Descrizione
⑰	07088-32301	Chiave ghiera ruota anteriore	⑳	07043-32301	Guida parapolvere pompa freno
⑱	07088-32901	Chiave ghiera ruota posteriore	㉑	07043-32305	Guida del pistoncino della pompa freno
㉒	07054-33301	Guida per il paraolio della forcella		OPZIONALI	
㉓	07085-32301	Chiave a brugola da 6 mm	㉒	07057-32302	Attrezzo sincronizzazione carburatori
㉔	07048-33301	Parte di guida per cuscinetto	㉓	07068-30007	Attacco vacuometri A
㉕	07048-33310	Parte di guida per cuscinetto	㉔	07068-30012	Attacco vacuometri B
㉖	07048-61101	Manico della guida per cuscinetto	㉕	07064-30012	Vacuometro
㉗	07048-33315	Estrattore per cuscinetto a sfere	㉖	07064-30001	Set di 4 vacuometri
㉘	07073-32301	Pinze per anelli seeger	㉗		

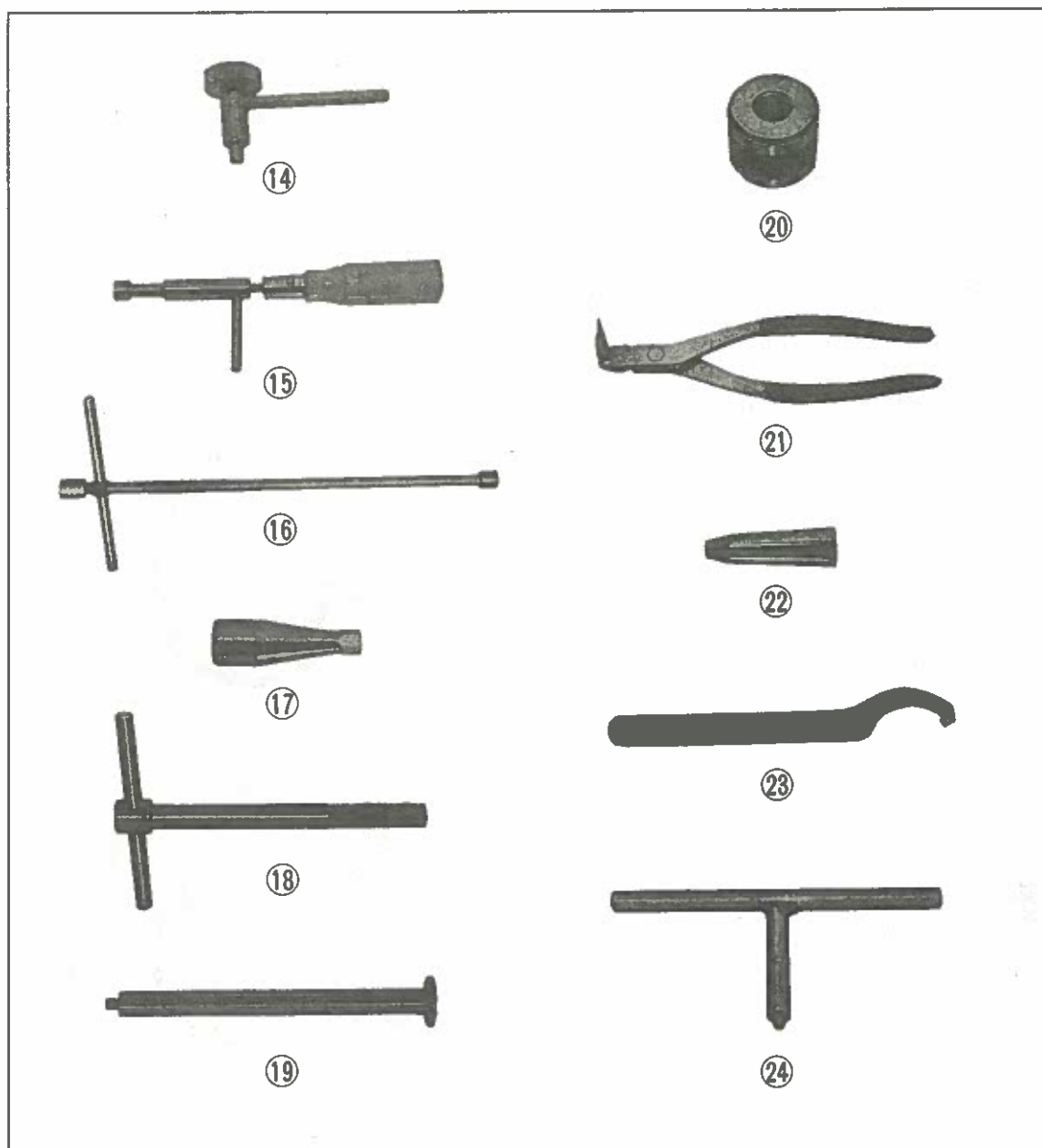


* CB 500



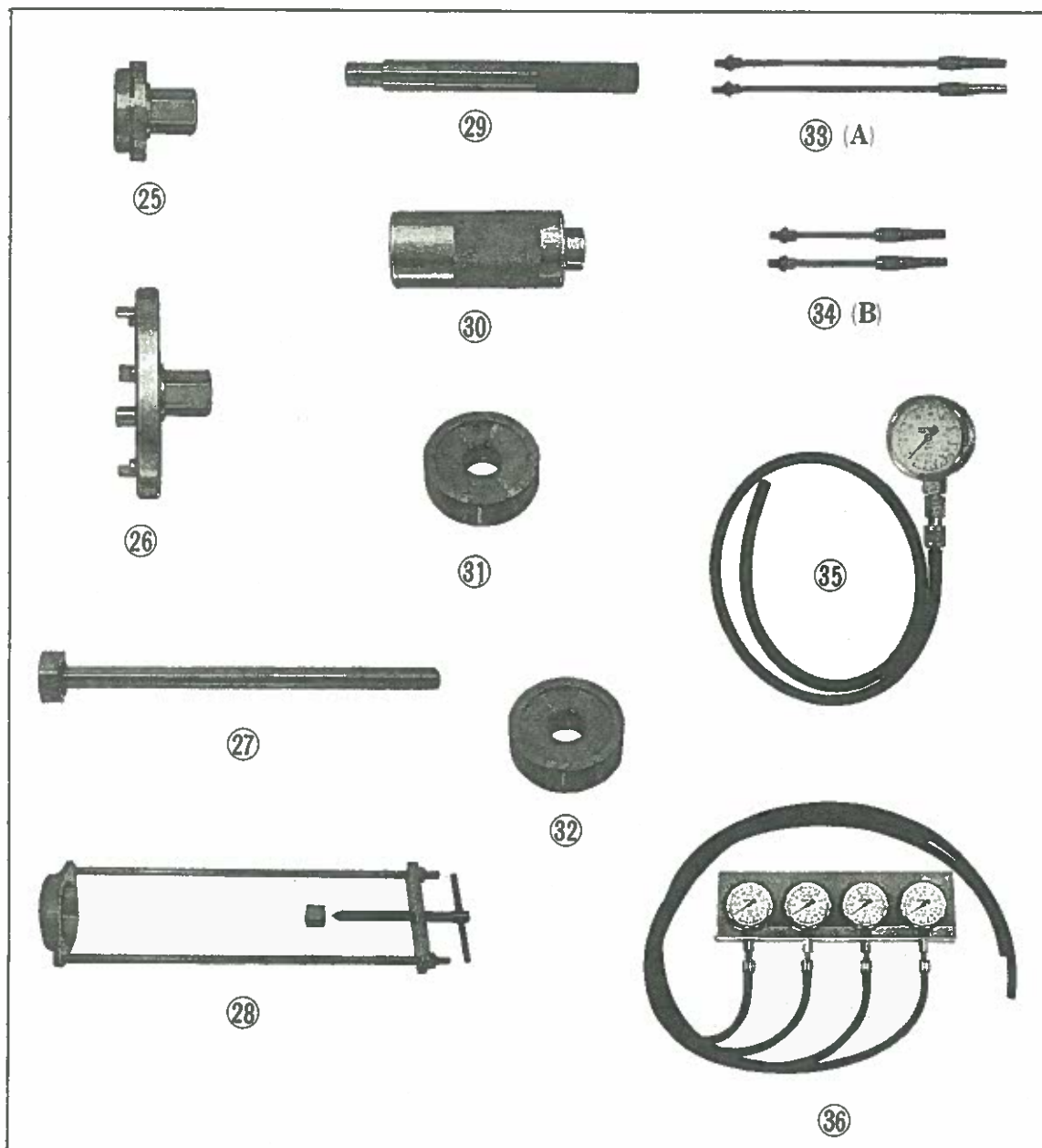
N° di rif.	Attrezzo N°	Descrizione
	07000-32301	Set attrezzi speciali CB500
①	07001-32301	Fresetta a 90° per sede valvola
②	07003-32301	Fresetta superiore sede valvola aspirazione
③	07004-32301	Fresetta superiore sede valvola scarico
④	07005-32301	Fresetta parte interna sede valvola aspirazione
⑤	07006-32301	Fresetta parte interna sede valvola scarico
⑥	07007-32301	Attrezzo per fresette sedi valvola
⑦	07008-32301	Alesatore per guidavalvola
⑧	07046-32301	Attrezzo per togliere e mettere guidavalvole
⑨	07031-30011	Attrezzo per comprimere le molle valvole
⑩	07031-32301	Parte dell'attrezzo per comprimere molle valvole
⑪	07032-32301	Compressori per i segmenti (2 pezzi)
⑫	07033-55101	Basi per i pistoni (2 pezzi)
—	07001-32301	Set di fresette per le sedi valvole
—	07997-05101	Scatola per il set di fresette





N° di rif.	Attrezzo N°	Descrizione
14	07081-32301	Attrezzo regolazione punterie
15	07087-32301	Attrezzo sincronizzazione carburatori
16	07078-32301	Chiave a T da 12mm. per dadi testa
17	07094-32301	Chiave per le candele
18	07011-21601	Estrattore del rotore del generatore
19	07009-32301	Asta dell'estrattore del contralbero
20	07009-32305	Peso scorrevole dell'estrattore del contralbero
21	07073-32301	Pinze per anelli Seeger
22	07043-32301	Guida parapolvere pompa freno
23	07072-20001	Serraghiere da 48mm. per canotto di sterzo
24	07085-32301	Chiave a brugola da 6mm
—	07043-32305	Guida pistoncino pompa freno

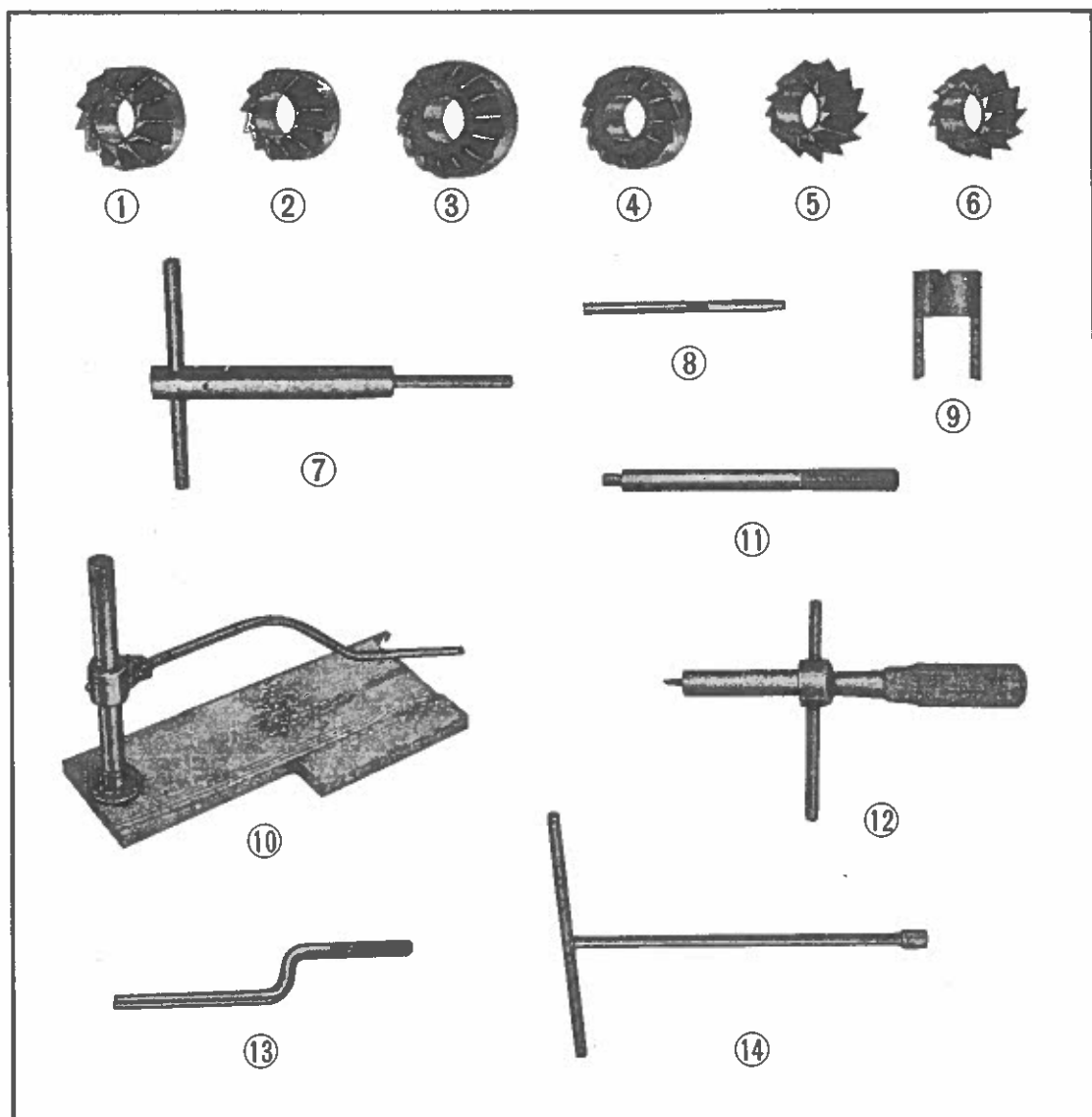




N° di rif.	Attrezzo N°	Descrizione
25	07088-32301	Chiave per ghiera cuscinetto ruota anteriore
26	07088-32305	Chiave per ghiera cuscinetto ruota posteriore
27	07034-32301	Asta per montaggio forcella
28	07035-30001	Attrezzo per montaggio e smontaggio sospensione posteriore
29	07048-32301	Guidacuscinetto A
30	07048-32320	Guidacuscinetto B
31	07048-32305	Strumento di corredo per guidacuscinetto A
32	07048-32315	Strumento di corredo per guidacuscinetto B
33	07068-30007	Attacco per vacuometri (A) (2 pezzi)
34	07068-30010	Attacco per vacuometri (B) (2 pezzi)
35	07064-30012	Vacuometro (1 pezzo)
36	07064-30001	Set di 4 vacuometri
—	07790-29201	Cassetta per attrezzi speciali
—	07065-30001	Manometro olio
—	07068-30001	Attacco per manometro olio

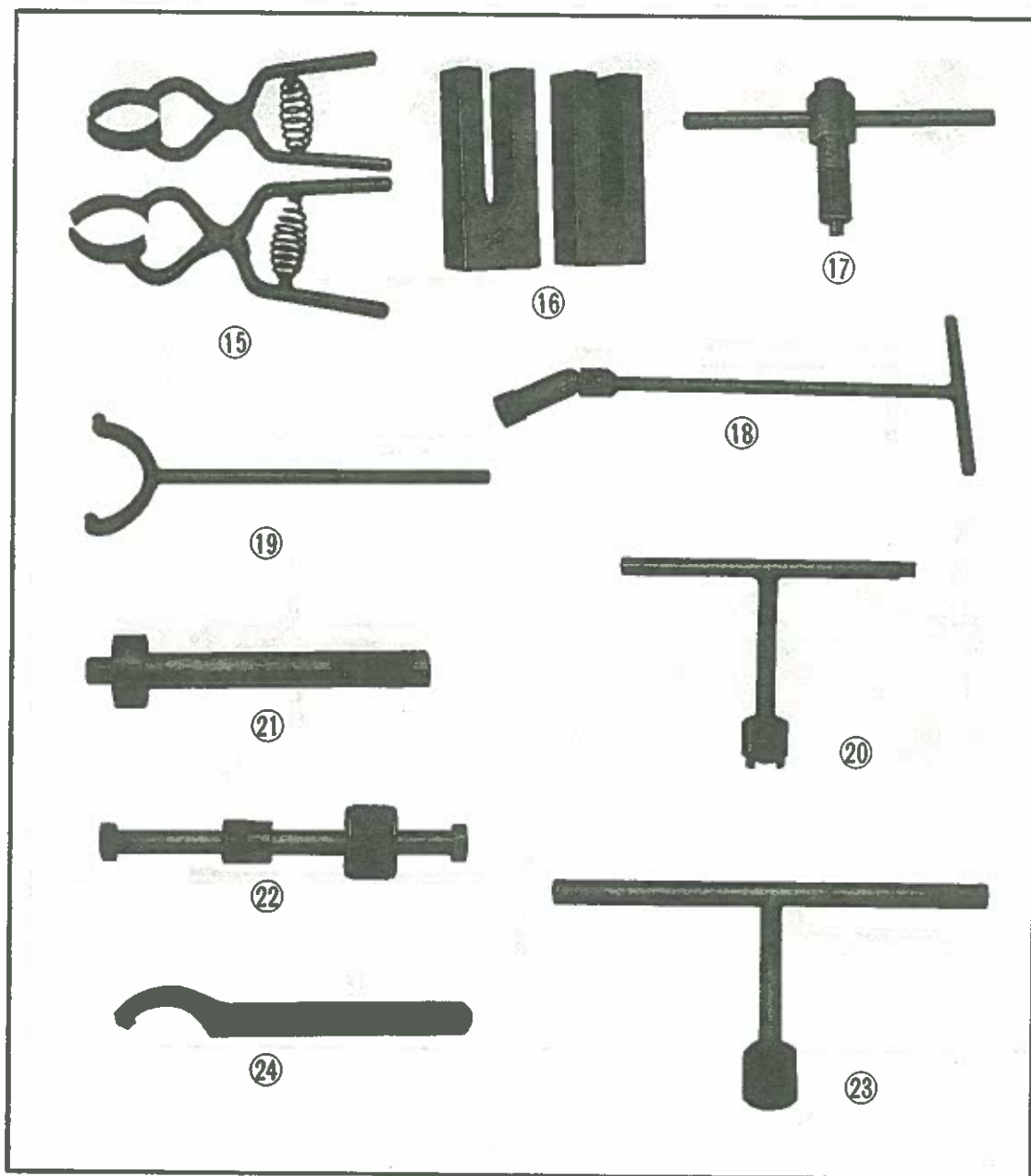


* CB 750



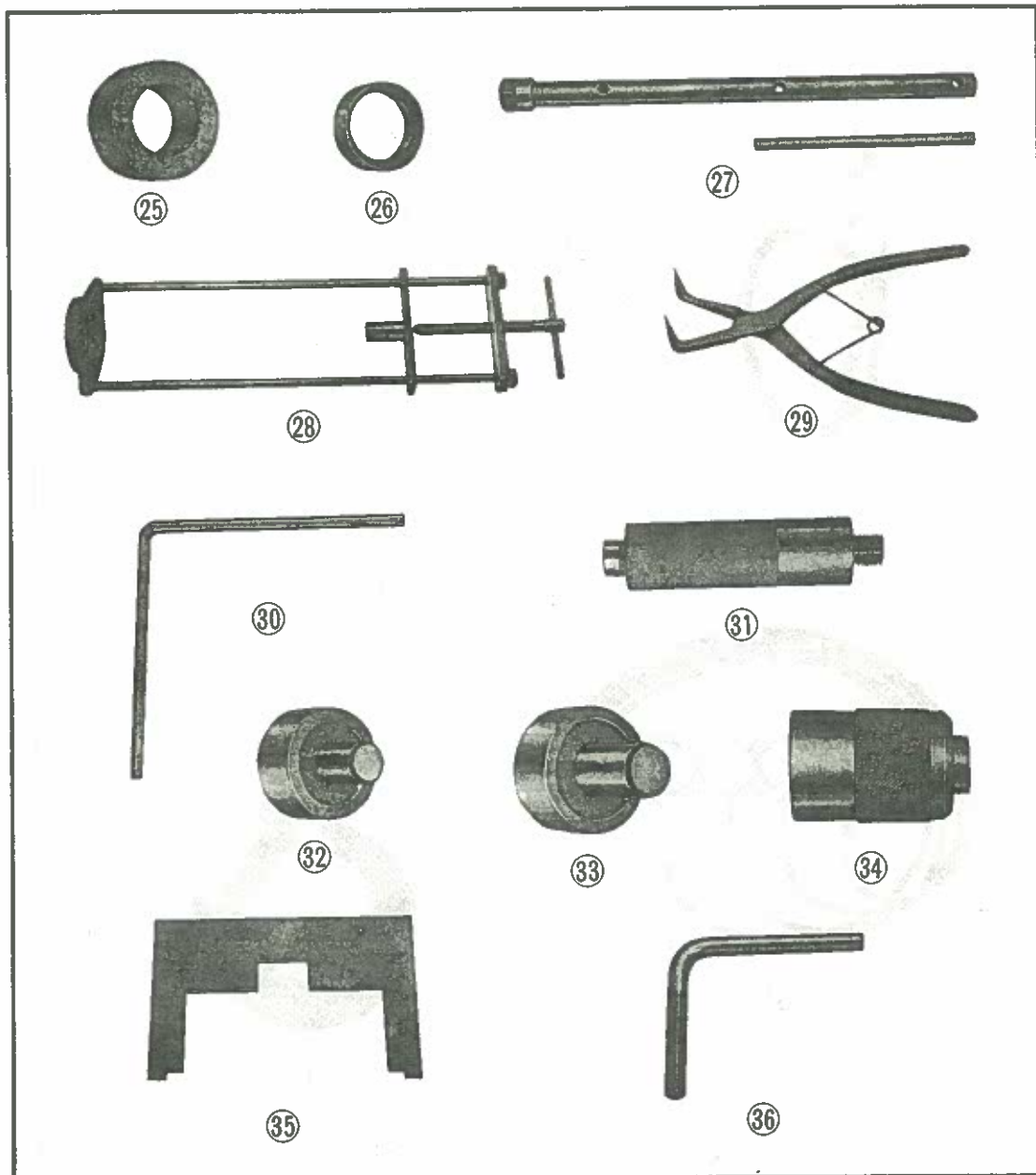
N° di rif.	Attrezzo N°	Descrizione
—	07000-30011	Set di attrezzi speciali per CB750
①	07001-30001	Fresetta a 90° per sede valvola di aspirazione
②	07002-30001	Fresetta a 90° per sede valvola di scarico
③	07003-30001	Fresetta esterna sede valvola di aspirazione
④	07004-30001	Fresetta esterna sede valvola di scarico
⑤	07005-30001	Fresetta interna sede valvola di aspirazione
⑥	07006-30001	Fresetta interna sede valvola di scarico
⑦	07007-30001	Attrezzo portafrese
⑧	07008-30001	Alesatore per guidavalvole
⑨	07031-30001	Strumento di corredo per compressore molle valvole
⑩	07031-30010	Compressore per molle valvole
⑪	07046-30001	Attrezzo per togliere e rimettere le guide delle valvole
⑫	07087-30001	Attrezzo per le punterie
⑬	07050-30001	Estrattore perno bilancieri
⑭	07078-30001	Chiave a T per dadi testa





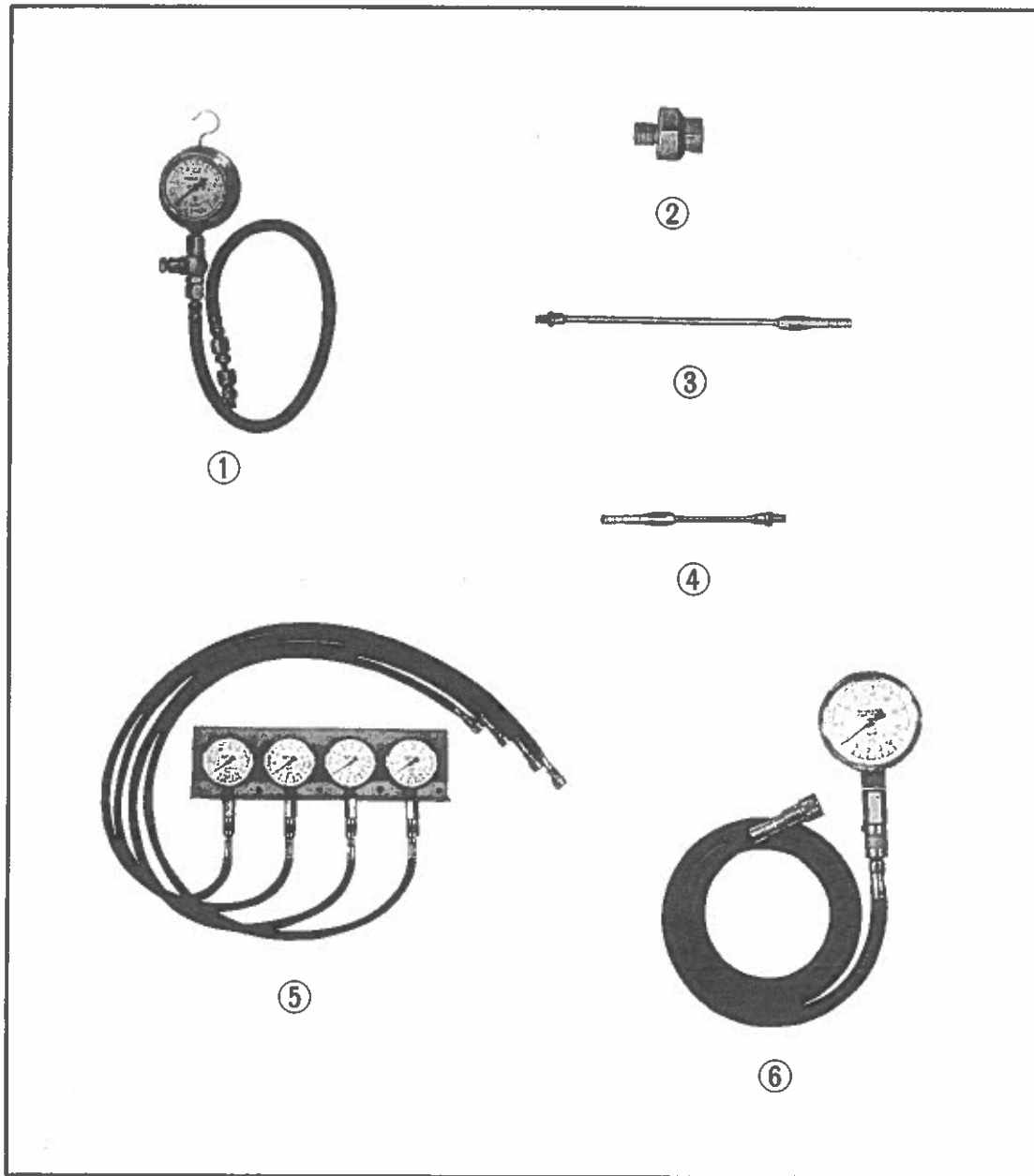
N° di rif.	Attrezzo N°	Descrizione
15	07032-30001	Compressori per segmenti (2 pezzi)
16	07033-30001	Basi pistoni (2 pezzi)
17	07011-30001	Estrattore rotore generatore
18	07094-30002	Chiave per candele
19	07022-30001	Attrezzo bloccaggio pignone
20	07086-30001	Chiave per dado a ghiera frizione
21	07048-30020	Attrezzo guidacuscinetto albero secondario
22	07048-30025	Estrattore per cuscinetto albero secondario
23	07083-21601	Chiave a T dado forcella
24	07072-20001	Serraghiere per canotto di sterzo





N° di rif.	Attrezzo N°	Descrizione
25	07057-29201	Corredo guida paraolio forcella
26	07054-30001	Guida paraolio forcella
27	07034-30001	Asta montaggio forcella
28	07035-30001	Attrezzo per smontaggio e montaggio sosp post
29	07073-30001	Pinze per anelli Seeger
30	07080-30001	Chiave a brugola per viti pinza freno ant
31	07096-30001	Manico per guidacuscinetto
32	07048-30001	Guidacuscinetto ruota ant
33	07048-30005	Guidacuscinetto ruota post
34	07048-30015	Guidacuscinetto albero trasmissione finale
35	07144-99962	Mascherina livello galleggiante carburatore
36	07063-30001	Maniglia per ruotare l'albero motore





N° di rif.	Attrezzo N°	Descrizione
①	07065-30001	Manometro olio (10 kg)
②	07068-30001	Attacco manometro olio
③	07068-30007	Attacco per vacuometro (A) (2 pezzi)
④	07068-30012	Attacco per vacuometro (B) (2 pezzi)
⑤	07064-30001	Set di 4 vacuometri (4 pezzi)
⑥	07064-30010	Vacuometro (1 pezzi)



2. PROGRAMMA DI MANUTENZIONE

* CB 350 F

PROGRAMMA DI MANUTENZIONE Questo programma di manutenzione è basato su condizioni di guida media. Moto soggette ad un uso gravoso o guidate in zone anormalmente polverose, richiedono manutenzione più frequente.	PERIODO INIZIALE DI ASSISTENZA	PERIODO DI ASSISTENZA ORDINARIA Compiere le operazioni agli intervalli indicati, di tempo o di chilometraggio, a seconda di quale viene prima.				
		750 KM	1 MESE	3 MESI	6 MESI	12 MESI
			750 KM	2.500 KM	5.000 KM	10.000 KM
Olio motore—cambiare.	●		○			
Cartuccia filtro—cambiare.	●			○		
Filtro olio a reticella—pulire.					○	
Candele—pulire e verificare distanza elettrodi.				○		
Anticipo—controllare e registrare se necessario.	●			○		
Gioco punterie—controllare e registrare se necessario.	●			○		
Tensione catena distribuzione—regolare.	●			○		
Filtro aria—pulire.	(Pulire più frequentemente se si opera in aree polverose)			○		
Filtro aria—sostituire.					○	
Carburatori—controllare e registrare se necessario.	●			○		
Comando gas—controllare cavetti e registrare corsa a vuoto.	●			○		
Pozzetto rubinetto carburante—pulire.				○		
Cavetti benzina—controllare.				○		
Frizione—controllare il funzionamento, registrare se necessario.	●			○		
Livello liquido freni—controllare e aggiungere fluido se necessario.	●			○		
Ganasce e pastiglie freni—controllare e sostituire se usurate.				○		
Leveraggio freno—controllare e registrare se necessario la corsa a vuoto.	●			○		
Cerchi e raggi ruote—controllare. Serrare i raggi e mettere in asse le ruote se necessario.	●			○		
Gomme—controllare condizioni e pressione.	●		○			
Olio forcella anteriore—scolare e riempire nuovamente.	●				○	
Sospensione anteriore e posteriore—controllare il funzionamento.	●			○		
Perno forcellone posteriore—ingrassare.				○		
Cuscinetti testa di sterzo—registrare.					○	
Batteria—controllare il livello del liquido e se necessario aggiungere acqua.	●		○			
Impianto di illuminazione—controllare e registrare se necessario.	●	○				
Bulloni, dadi, viteria e fascette—controllare il serraggio e bleedare se necessario.	●	○				

* Le operazioni segnate con asterisco devono venire effettuate da un rivenditore autorizzato Honda, amenchè il proprietario abbia attrezzi appropriati e sia esperto di meccanica. Tutte le altre operazioni di manutenzione sono da effettuare e possono essere compiute dal proprietario.



* CB 500

La lista seguente indica le operazioni e gli intervalli di tempo della manutenzione preventiva; in tal modo vengono assicurate le migliori condizioni di guida.

Le procedure da seguire per le singole voci sono descritte nel capitolo della operazione di manutenzione.

I mesi nella lista rappresentano la quantità di tempo dell'acquisto della motocicletta nuova e il chilometraggio è quello che si legge nel contachilometri. Dopo 24 mesi o 20.000km, compiere più volte

tutte le operazioni descritte nelle colonne 6, 12, 18, 24 mesi, ad intervalli di 6 mesi o 5.000km.

Le seguenti parti devono venire verificate accuratamente durante il tagliando di assistenza dei 24 mesi.

- * Cavetto fluido idraulico freno anteriore.
- * Interruttore anteriore dello stop.
- * Cappellotti del pistoncino della pompa del freno.
- * Paraolio della pinza del freno a disco.
- * Cappellotti di gomma dei carburatori.
- * Cavetti passaggio benzina.

Mesi o chilometri, quello che viene prima.	Mese.	—	6	12	18	24
	Mile Km	600 1.000	3.000 5.000	6.000 10.000	9.000 15.000	12.000 20.000
Operazioni richieste.						
Motore.						
Cambio olio motore.	○	Ogni 2.000 Miglia (3.000 km)				
Cambio cartuccia filtro olio.	○	Ogni 4.000 Miglia (6.000 km)				
Pulizia filtro olio a reticella.						○
Manutenzione delle candele.		○	○	○	○	○
Manutenzione puntine platinato.		○	○	○	○	○
Registrare anticipo di accensione.	○	○	○	○	○	○
Controllo cavetti primari e secondari di accensione.				○		○
Registrare giuoco punterie.	○	○	○	○	○	○
Registrazione catena distribuzione.	○	○	○	○	○	○
Manutenzione filtro aria.		○	○	○	○	○
Registrare carburazione.		○	○	○	○	○
Controllo funzionamento valvola gas.		○	○	○	○	○
Frizione.						
Registrare frizione.	○	○	○	○	○	○
Battelia.						
Manutenzione batteria.	○	○	○	○	○	○
Sistema di alimentazione.						
Pulizia filtro carburante.		○	○	○	○	○
Controllo serbatoio e cavetti carburante.		○	○	○	○	○



Mesi o chilometri, quello che viene prima.	Mese.	—	6	12	18	24
	Mile Km	600 1.000	3.000 5.000	6.000 10.000	9.000 15.000	12.000 20.000
Operazioni richieste.						
Sterzo e sospensione anteriore.						
Controllo cuscinetti canotto di sterzo.				○		○
Controllo bloccasterzo.				○		○
Controllo supporti manubrio.			○	○	○	○
Controllo piastra superiore testa di forcella.			○	○	○	○
Controllo piastra inferiore testa di forcella.			○	○	○	○
Cambio olio forcella.				○		○
Sospensioni posteriori.						
Ingrassaggio forcellone posteriore.			○	○	○	○
Controllo forcellone posteriore.			○	○	○	○
Controllo bulloni montaggio sospensioni post.			○	○	○	○
Ruote e freni.						
Controllo raggi ruote ant. e post.	○	○	○	○	○	○
Controllo cerchi e mozzi ruote ant. e post.		○	○	○	○	○
Controllo ruote, cuscinetti e perni ant. e post.				○		○
Controllo gomme ant. e post.		○	○	○	○	○
Controllo pinza freno ant. e pastiche.		○	○	○	○	○
Controllo cavetti freno ant.				○		○
Controllo livello liquido idraulico.	○	○	○	○	○	○
Controllo e regolazione pedale freno.	○	○	○	○	○	○
Controllo ferodi freno post.				○		○
Controllo dell'asta di ancoraggio del freno post.			○	○	○	○
Telaio e trasmissione finale.						
Controllo telaio.			○	○	○	○
Controllo sistema di scarico.			○	○	○	○
Controllo cavalletto laterale.			○	○	○	○
Manutenzione e registrazione della catena.	○	○	○	○	○	○
Controllo pignone e corona trasmissione finale.				○		○
Luci ed Accessori.						
Controllo luci ed interruttori.			○	○	○	○
Controllo clacson.			○	○	○	○
Controllo contagiri e kontakm.			○	○	○	○



* CB 750

La seguente lista indica le operazioni e gli intervalli di tempo della manutenzione preventiva; in tal modo sono assicurate le migliori condizioni di esercizio della moto.

Le modalità delle varie operazioni da eseguire, sono indicate nel capitolo delle Operazioni di Manutenzione.

I "mesi" della lista rappresentano l'intervallo di tempo dall'acquisto della moto nuova, e il "chilometraggio" è quello indicato dal contachilometri. Dopo 24 mesi o 20.000 km, eseguire ripetutamente

le operazioni descritte nelle colonne 6, 12 e 24 mesi ad intervalli di 6 mesi o 5.000 km.

Le seguenti parti devono essere controllate accuratamente al tagliando dei 24 mesi.

- * Cavetto del freno anteriore.
- * Cappellotti di gomma del carburatore.
- * Cappellotti primario e secondario del pistoncino della pompa dei freni.
- * Paraolio della pinza del freno a disco.
- * Cavetti del carburante.

Mesi o km, quale viene prima	Mesi.	—	6	12	18	24
	Mile Km	600 1.000	3.000 5.000	6.000 10.000	9.000 15.000	12.000 20.000
Operazioni necessarie.						
Motore.						
Cambio olio motore.	○		Ogni 3.000 km.			
Cambio filtro a cartuccia dell'olio.	○		Ogni 6.000 km.			
Pulizia filtro olio a reticella.						○
				○		○
Manutenzione candele.		○	○	○	○	○
Manutenzione puntine platinato.		○	○	○	○	○
Registrazione anticipo di accensione.	○	○	○	○	○	○
Controllo cavetti accensione.				○		○
Registrazione giuoco punterie.	○	○	○	○	○	○
Registrazione catena distribuzione.	○	○	○	○	○	○
Manutenzione filtro aria.		○	○	○	○	○
Registrazione carburatori.		○	○	○	○	○
Controllo funzionamento valvole del gas.		○	○	○	○	○
Frizione.						
Registrazione frizione.	○	○	○	○	○	○
Batteria.						
Manutenzione batteria.	○	○	○	○	○	○
Sistema di alimentazione.						
Pulizia filtro a reticella della benzina.		○	○	○	○	○
Controllo serbatoio e cavetti benzina.		○	○	○	○	○



Mesi o km, quello che viene prima.	Mesi.	—	6	12	18	24
	Mile Km	600 1.000	3.000 5.000	6.000 10.000	9.000 15.000	12.000 20.000
Operazioni necessarie.						
Sterzo e Sospensione Anteriori.						
Controllo cuscinetti canotto di sterzo.				○		○
Controllo bloccasterzo.				○		○
Controllo supporti manubrio.			○	○	○	○
Controllo piastra testa di forcella.			○	○	○	○
Controllo foderi forcella.			○	○	○	○
Cambio olio forcella.				○		○
Suspensione Posteriore.						
Ingrassaggio forcellone posteriore.			○	○	○	○
Controllo forcellone posteriore.			○	○	○	○
Controllo bulloni di montaggio sospens. post.			○	○	○	○
Ruote e freni.						
Controllo raggi ruote ant. e post.	○		○	○	○	○
Controllo cerchi e mozzi ruote ant. e post.			○	○	○	○
Controllo cuscinetti e perni ruote ant. e post.				○		○
Controllo pneumatici ant. e post.			○	○	○	○
Controllo pinza e pastiche freno ant.			○	○	○	○
Controllo cavetti freno ant.				○		○
Controllo livello liquido freni.	○		○	○	○	○
Controllo e registrazione pedale del freno.	○		○	○	○	○
Controllo ferodi freno posteriore.				○		○
Controllo ancoraggio freno posteriore.			○	○	○	○
Telaio e trasmissione finale.						
Controllo telaio.			○	○	○	○
Controllo serbatoio e manicotti dell'olio.			○	○	○	○
Controllo sistema di scarico.			○	○	○	○
Controllo cavalletto laterale.			○	○	○	○
Manutenzione e regolazione catena trasmissione finale.	○		○	○	○	○
Controllo pignone e corona.				○		○
Luci ed Accessori.						
Controllo luci ed interruttori.			○	○	○	○
Controllo clacson.			○	○	○	○
Controllo contakm e contagiri.			○	○	○	○



3. COPPIE DI SERRAGGIO PRESCRITTE

* CB 350 F

Motore

Punto di serraggio	Filettatura	Coppia di serraggio	
		kg-cm	lbs-ft
Carter e coperchi carter.	6, P 1, 0	70-110	5, 1-8, 0
Testata.	8, P 1, 25	200 (Mettere olio sui dadi prima del serraggio)	14, 5
Manicotto di aspirazione.	6, P 1, 0	70-110	5, 1-8, 0
Pignone distribuzione.	7, P 1, 0	160-200	11, 6-14, 5
Rotore del Generatore A.C.	10, P 1, 25	300-400	21, 7-29, 0
Pignone del contralbero.	12, P 1, 25	300-400	21, 7-29, 0
Registri punterie.	5, P 0, 5	70-110	5, 1-8, 0
Bulloni unione carter.	8, P 1, 25	220-260	15, 2-18, 9
Coperchio testata.	6, P 1, 25	70-110	5, 1-8, 0

Telaio

Punto di serraggio	Filettatura	Coppia di serraggio	
		kg-cm	lbs-ft
Dado canotto di sterzo.	24, P 1, 0	800-1.200	57, 9-86, 9
Piastra superiore testa di forcella.	8, P 1, 25	180-230	13, 1-16, 7
Supporti manubrio.	8, P 1, 25	180-230	13, 1-16, 7
Piastra inferiore testa di forcella.	8, P 1, 25	180-230	13, 1-16, 7
Raggi.	—		
Ruota anteriore.	—	25-30	1, 9-2, 2
Ruota posteriore.	—	20-25	1, 5-1, 9
Bullone perno forcellone posteriore.	14, P 1, 5	550-700	39, 8-50, 7
Dado asse ruota ant.	12, P 1, 5	450-550	32, 6-39, 8
Cappellotti asse ruota ant.	8, P 1, 25	180-230	13, 1-16, 7
Bulloni fissaggio motore.	10, P 1, 25	300-400	21, 7-29, 0
Dado asse ruota post.	16, P 1, 5	800-1.000	57, 9-72, 4
Corona trasmiss. finale.	10, P 1, 25	300-400	21, 7-29, 0
Leva comando freno post.	6, P 1, 0	80-100	5, 9-7, 3
Ammortizzatori posteriori.	8, P 1, 25	180-230	13, 1-16, 7
	10, P 1, 25	300-400	21, 7-29, 0
Poggiapiedi.	12, P 1, 25	450-550	32, 6-39, 8
Leva cambio e leva messa in moto.	6, P 1, 0	80-100	5, 9-7, 3
Sella.	6, P 1, 0	80-100	5, 9-7, 3



* CB 500

Motore

Oggetto	Numero	Coppia di serraggio	
		kg-m	ft-lbs
Registri punterie.	8	1,5-1,7	10,8-12,2
Bulloni pignoncino distribuzione, 7×12.	2	1,8-2,0	11,5-14,5
Dadi testata, 8mm.	12	2,0-2,3	14,5-16,6
Bullone Rotore Generatore A.C.	1	4,0-4,2	28,9-30,3
Viti compl. ruota libera avviamento, 8×20 viti a croce testa piana.	3	2,0-2,4	14,5-17,3
Bulloni carter superiore, 8×100.	2	2,3-2,5	16,6-18,0
Bulloni carter superiore, 8×125.	1	2,3-2,5	16,6-18,0
Bulloni carter inferiore, 8×100.	10	2,3-2,5	16,6-18,0
Dadi Biella.	8	2,0-2,2	14,5-15,9
Pompa olio, 6×35 viti a croce testa piana.	5	0,8-1,2	5,7- 8,6
Bullone registro frizione, 6×45.	1	0,8-1,2	5,7- 8,6
Bullone anticipo, 6×55.	1	0,8-1,2	5,7- 8,6
Attacco contagiri, vite a croce testa piana, 6×16.	1	1,0-1,4	7,2-10,1
Flange tubi di scarico, dadi da 6mm.	8	0,8-1,2	5,7- 8,6
Bulbo pressione olio.	1	1,5-2,0	10,8-14,5
Leva cambio, bullone 6×20.	1	0,8-1,0	5,7- 7,2
Filtro olio, bullone centrale.	1	2,7-3,3	19,5-23,8
Candele;	4	1,2-1,6	8,6-11,6
Bullone scarico olio.	1	3,5-4,0	25,3-28,9
Molle frizione, bulloni 6×20.		0,8-1,2	5,7- 8,6
Flange scarico, dadi da 6mm.	8	0,8-1,2	5,7- 8,6
Bullone centrale filtro olio.	1	2,7-3,3	19,5-23,8
Cappellotti punterie.	8	1,0-1,4	7,2-10,1
Cappellotto condotto olio.	1	1,0-1,4	7,2-10,1
Molla ritorno cambio, bullone da 8.	1	2,0-3,0	14,5-21,7

Telaio

Oggetto	Numero	Coppia di serraggio	
		kg-m	ft-lbs
Bullone pedale freno post., 8×32.	1	1,8-2,5	13,0-18,1
Bullone fissaggio poggiatesta, 12mm.	2	5,0-6,0	36,2-43,4
Bulloni fissaggio motore A.	5	3,0-4,0	21,7-28,9
Bulloni piastra fissaggio motore.	6	1,8-2,5	13,0-18,1
Dado perno forcellone, 14mm.	1	5,5-7,0	39,8-50,6
Dadi superiori ammortizzatori, 10mm.	2	3,0-4,0	21,7-28,9
Dadi inferiori ammortizzatori, 10×32.	2	3,0-4,0	21,7-28,9
Freno anteriore.			
Bulloni olio.	3	3,4-4,0	24,6-28,9
Bulbo dello stop.	1	3,4-4,0	24,6-28,9
Dadi freno a disco, 8mm.	6	1,8-2,3	13,0-16,6
Bullone di giunzione cavetto freno ant. 6×28.	1	0,8-1,0	5,8- 7,2
Bullone di unione condotto liquido freni.	1	0,6-1,0	4,3- 7,2
Bulloni pompa olio, 6×28.	2	0,8-1,0	5,7- 7,2
Bulloni fissaggio pinza.	2	3,4-4,0	24,6-28,9
Bulloni piastra, 8×40, 8×50.	3	1,8-2,3	13,0-16,0
Bulloni forcella ant.	2	5,5-6,5	39,8-47,0
Dado canotto di sterzo.	1	8,0-12,0	57,9-86,7
Bulloni testa di forcella, 10×40.	2	3,4-4,0	21,7-28,9
Dado perno ruota post.	1	8,0-10,0	57,8-72,3
Dadi cappellotti perno ruota ant., 8mm.	4	1,8-2,3	13,0-16,6
Bulloni cappellotti manubrio, 8×40mm.	4	1,8-2,3	13,0-16,6
Dado perno ruota ant.	1	5,5-6,5	39,8-47,0
Bullone e dado ancoraggio freno post., 8mm.	1	1,8-2,3	13,0-16,6
Bulloni piastra superiore della forcella, 8×56mm.	2	1,8-2,3	13,0-16,6
Dado e bullone registro catena, 8mm.	2	1,5-2,0	10,8-14,5
Bullone perno registro catena.	2	1,8-2,3	13,0-16,6
Bulloni perno cavalletto, 8×40.	2	1,5-2,0	10,8-14,5
Dadi pedane posteriori, 12mm.	2	4,5-6,0	32,5-43,4
Perno pinza freno.	1	1,8-2,5	
Piastra inferiore testa di forcella;	2	3,0-4,0	
Corona.	4	3,0-4,0	



4. DATI TECNICI

* CB 350 F

Motore

Unità di misura : mm (in.)

Voce.	Standard di montaggio	Limite di usura
Giuoco bilanciante-perno.	0,016-0,052 (0,0006-0,0020)	0,1 (0,0039)
Altezza della camme.		
Aspirazione.	28,185-28,225 (1,1096-1,1112)	28,0 (1,1024)
Scarico.	28,184-28,224 (1,1096-1,1111)	28,0 (1,1024)
Fuoricentro perni centrali albero a camme.	—	0,1 (0,0039)
Larghezza sedi valvole.	0,7 (0,03)	1,5 (0,06)
Gambo valvola.		
Aspirazione.	5,48-5,49 (0,2158-0,2161)	5,35 (0,2106)
Scarico.	5,46-5,47 (0,2150-0,2154)	5,35 (0,2106)
Giuoco valvola-guida valvola.		
	0,01-0,03 (0,0004-0,0012)	0,3 (0,0118)
	0,03-0,05 (0,0012-0,0020)	0,3 (0,0118)
Precarico molle valvole.		
	19,2/13,0-14,6 kg (0,7559/28,665-32,1930 lbs)	—
	23,7/32,0-32,4 kg (0,9330/70,560-71,4420 lbs)	—
Lunghezza libera delle molle valvole.		
	29,0 (1,1417)	27,0 (1,0630)
	34,5 (1,3583)	32,5 (1,2795)
Deviazione planarità superficie testa.	—	0,3 (0,0118)
Canne cilindri.		
	47,00-47,01 (1,8504-1,8508)	47,1 (1,8543)
	46,97-46,99 (1,8492-1,8500)	46,85 (1,8445)
Foro spinotto nel pistone.	13,002-13,008 (0,5119-0,5121)	13,05 (0,5138)
Spinotto.	12,994-13,00 (0,5116-0,5118)	12,9 (0,5079)
Giuoco segmento-gola (assiale).		
1° segmento.	0,03-0,055 (0,0012-0,0022)	0,15 (0,0059)
2° segmento.	0,015-0,045 (0,0006-0,0018)	0,15 (0,0059)
Raschiaolio.	0,015 (0,0006)	0,15 (0,0059)
Apertura estremità segmenti.		
	0,1-0,3 (0,0039-0,0118)	0,7 (0,0276)
	0,1-0,3 (0,0039-0,0118)	0,7 (0,0276)
	0,1-0,3 (0,0039-0,0118)	0,7 (0,0276)
Giuoco rotore esterno-corpo pompa.		
Pompa principale.	0,06-0,12 (0,0024-0,0047)	0,35 (0,0138)
Pompa ausiliaria.	0,15-0,20 (0,0059-0,0079)	0,35 (0,0138)
Giuoco rotore esterno-rotore interno.		
	0,15 (0,0059), max.	0,3 (0,0118)
	0,15 (0,0059), max.	0,3 (0,0118)
Spessore dischi di attrito.	2,62-2,78 (0,1032-0,1095)	2,3 (0,0906)
Curvatura dischi metallici.	0,1 (0,0039), max.	0,2 (0,0079)
Precarico molle frizione.	25,0/19,3-20,7 kg (0,9842/42,557-45,643 lbs)	—
Lunghezza libera molle frizione.	35,5 (1,3976)	34,0 (1,3386)



Unità di misura : mm (in.)

Voce.	Standard di montaggio	Limite di usura
Giuoco centro frizione-disco B.	0,1-0,5 (0,004-0,02)	Standard di montaggio
Larghezza dita forcellini cambio.	5,93-6,00 (0,2335-0,2362)	5,5 (0,2165)
Perno forcellini.	12,957-12,984 (0,5101-0,5112)	12,9 (0,5079)
Foro forcellini.	13,000-13,018 (0,5118-0,5125)	12,95 (0,5098)
Giuoco ingranaggio leva messa in moto-albero.	0,04-0,082 (0,0016-0,0032)	0,1 (0,004)
Giuoco spina guida forcellini-solco selettore.	0,05-0,22 (0,0020-0,0087)	0,3 (0,0118)
Giuoco dei denti.		
1° e 2° velocità.	0,044-0,134 (0,0017-0,0053)	0,2 (0,0079)
3°, 4° e 5° velocità.	0,046-0,142 (0,0018-0,0056)	0,2 (0,0079)
Giuoco ingranaggi cambio-albero.		
C-1	0,04-0,074 (0,0016-0,0029)	0,2 (0,0079)
Altre marce.	0,04-0,081 (0,0016-0,0032)	0,2 (0,0079)
Spessore centro pattino tendicatena distribuzione.	4,0 (0,1575)	3,0 (0,118), max.
Spessore guida catena distribuzione.	6,1-6,3 (0,2402-0,2480)	5,0 (0,197)
Curvatura albero motore.	0,03 (0,0012), max.	0,05 (0,0020)
Giuoco cuscinetti di banco.	0,018-0,048 (0,0007-0,0019)	0,08 (0,0032)
Occhio piede di biella	13,012-13,033 (0,5123-0,5131)	13,10 (0,5158)
Giuoco assiale testa di biella.	0,02-0,07 (0,0008-0,0028)	0,15 (0,0059)
Giuoco cuscinetti testa di biella.	0,018-0,048 (0,0007-0,0019)	0,08 (0,0032)
Spessore guida catena primaria (centro).	6,0-6,3 (0,236-0,248)	5,0 (0,197)



Telaio

Unità di misura : mm (in.)

Voce.	Standard di montaggio	Limite di usura
Fuoricentro disco freno ant.	0,3 (0,0118), max.	0,3 (0,0118), min.
Spessore disco freno.	6,9-7,1 (0,2717-0,2795)	—
Fuoricentro cerchi ruote.	0,5 (0,0197), max.	2,0 (0,079)
Gioco assiale cuscinetti ruote.	0,07 (0,0028), max.	0,1 (0,0039)
Gioco radiale cuscinetti ruote.	0,03 (0,0012), max.	0,05 (0,0020)
Curvatura perno ruota anteriore.	0,01 (0,0004)	0,2 (0,0079)
Cilindro pinza freno.	38,18-38,20 (1,5032-1,5039)	38,215 (1,5045)
Pistone pinza freno.	38,115-38,480 (1,5006-1,5150)	38,105 (1,5002)
Cilindro principale pompa freno.	14,00-14,043 (0,5512-0,5529)	14,055 (0,5533)
Pistoncino pompa freno.	13,957-13,984 (0,5495-0,5505)	13,940 (0,5488)
Curvatura perno ruota posteriore.	0,01 (0,0004)	0,2 (0,0079)
Spessore ferodi freno posteriore.	4,9-5,0 (0,1929-0,1969)	2,5 (0,0984)
Tamburo freno post.	160,0-160,3 (6,2992-6,3110)	161 (6,3386)
Precarico molle forcella.	389,2/26,4 kg (15,3229/58,212 lbs)	—
Lunghezza libera molle forcella.	426,5 (16,7917)	416 (16,378)
Lunghezza libera molle sospensioni posteriori.	195,8 (7,7087)	190 (7,480)
Gioco boccola perno forcellone.	0,1-0,3 (0,0039-0,0118)	0,5 (0,02)
Boccola perno forcellone.	21,5-21,552 (0,8465-0,8485)	21,70 (0,8543)
Manicotto centrale perno forcellone.	21,427-21,460 (0,8436-0,8449)	21,35 (0,8406)
Foderi forcella.	33,000-33,039 (1,2992-1,3007)	33,18 (1,3063)
Pistoni inferiori forcella.	32,925-32,950 (1,2963-1,2973)	32,875 (1,2944)



* CB 500

Motore

Unità di misura : mm (in.)

Voce	Valore standard	Limite di usura.
Altezza camme aspirazione.	34,93~34,97 (1,3742~1,3768)	35,85 (1,4075)
Altezza camme scarico.	34,53~34,57 (1,3595~1,3610)	34,45 (1,3563)
Curvatura asse a camme.	—	0,1 (0,004)
Diametro cilindro.	56~56,01 (2,204~2,205)	56,1 (2,208)
Diametro pistone.	55,99~55,97 (2,204~2,203)	55,85 (2,198)
Foro spinotto (nel pistone).	—	15,08 (0,593)
Apertura estremità segmenti.	0,15~0,35 (0,005~0,013)	0,7 (0,027)
Gioco assiale segmenti.		
Segmento superiore.	0,040~0,075 (0,0015~0,0029)	0,18 (0,007)
Secondo segmento.	0,025~0,06 (0,0009~0,0023)	0,15 (0,005)
Raschiaolio.	0,020~0,055 (0,0007~0,0021)	0,15 (0,005)
Altezza gola pistone.	15,002~15,008 (0,59063~0,59087)	15,080 (0,5937)
Gioco valvola-guidavalvola.	Aspirazione. 0,010~0,035 (0,00039~0,00137)	0,080 (0,0031)
	Scarico. 0,030~0,050 (0,0011~0,0019)	0,10 (0,0039)
Diametro gambo valvola.	Aspirazione. 5,450~5,465 (0,2145~0,2150)	
	Scarico. 5,430~5,445 (0,2137~0,2142)	
Fuoricentro fungo valvola.	—	0,05 (0,009)
Curvatura superficie testata.	—	0,3 (0,011)
Lunghezza libera molle valvole.	Esterna. 40,4 (1,59)	39 (1,53)
	Interna. 35,7 (1,40)	34,5 (1,35)
	Esterna. 27,9 mm/45,6~50,6 kg (1,0 in/100,54~111,57 lbs-ft)	
	Interna. 23,2 mm/19,1~21,1 kg (0,9 in/421,15~464,35 lbs-ft)	
Curvatura dischi metallici frizione.	—	0,3 (0,011)
Gioco rotore interno-rotore esterno pompa olio.	—	0,35 (0,013)
Gioco rotore esterno-corpo pompa olio.	—	0,35 (0,013)
Spessore dischi di attrito frizione.	3,3 (0,13)	3,0 (0,11)
Lunghezza molle frizione.	31,9 (1,25)	30,5 (1,20)
Forza delle molle frizione.	31,4~33 kg e 23 mm (227,84~238,6 e 0,90 in)	
Diametro tamburo selettore.	39,975~39,95 (1,5738~1,5728)	39,9 (1,5709)
Diametro tamburo selettore	40,00~40,025 (1,5748~1,5757)	40,075 (1,5797)
Forcellini cambio.		
Centrale.	5,93~6,00 (0,233~0,236)	5,60 (0,220)
Destro e sinistro.	4,93~5,0 (0,194~0,197)	4,
Gioco cuscinetti di banco.	0,020~0,046 (0,00079~0,00181)	0,0



Unità di misura : mm (in.)

Voce	Valore standard	Limite di usura.
Curvatura albero motore.	—	0,05 (0,0019)
Conicità e ovalizzazione perni albero motore.	—	0,05 (0,0019)
Gioco cuscinetti di biella.	0,02~0,046 (0,00079~0,00181)	0,08 (0,0031)
Gioco assiale biella.	0,12~0,27 (0,0047~0,0106)	0,35 (0,0138)
Gioco piede di biella.	15,016~15,034 (0,5911~0,5918)	15,07 (0,5930)
Gioco dei denti, ingranaggi 1a, 2a, 3a velocità.	0,044~0,133 (0,0017~0,0051)	0,2 (0,0078)
Gioco dei denti, ingranaggi 4a e 5a velocità.	0,046~0,140 (0,0018~0,0055)	0,2 (0,0078)

Telaio.

Unità di misura : mm (in.)

Voce	Valore standard	Limite di usura.
Oscillazione cerchioni.	0,5 (0,020)	2,0 (0,08)
Fuoricentro ruote.	0,5 (0,020)	2,0 (0,08)
Gioco assiale cuscinetto ruota anteriore.	0,07 (0,028)	0,1 (0,004)
Gioco radiale cuscinetto ruota anteriore.	0,003 (0,00012)	0,05 (0,002)
Diametro cilindro pinza freno.	38,18~38,20 (1,5031~1,5039)	38,215 (1,504)
Diametro pistone pinza freno.	38,115~38,48 (1,5006~1,5149)	38,105 (1,500)
Diametro cilindro principale pompa freno.	14,0~14,043 (0,5511~0,5528)	14,055 (0,533)
Diametro pistoncino pompa freno.	13,957~13,984 (0,5494~0,5505)	13,940 (0,549)
Fuoricentro cerchioni (verticale e laterale).	0,5 (0,02)	2,0 (0,08)
Distorsione disco freno.	—	0,3 (0,011)
Gioco pistone-corpo pinza freno.	—	0,11 (0,004)
Gioco pistoncino-corpo pompa freno.	—	0,11 (0,004)
Asse ruota posteriore.		
Curvatura.	0,01 (0,0004)	0,2 (0,009)
Spessore ferodi freni.	5,0 (0,200)	2,0 (0,080)
Tamburo freno.		
Diametro interno.	179,8~180,0 (7,079~7,087)	181,0 (7,125)
Gioco assiale cuscinetti ruota posteriore.	0,07 (0,0028)	0,1 (0,004)
Gioco radiale cuscinetti ruota posteriore.	0,003 (0,00011)	0,05 (0,002)
Diametro interno molle forcella.	42 (1,65)	
Lunghezza.	451,7 (17,78)	425 (16,73)
Deviazione.	5 (0,02)	8 (0,03)
Lunghezza sospensione posteriori.	210,4 (8,283)	205 (8,070)
Gioco.	0,1~0,3 (0,004~0,012)	0,5 (0,02)
Diametro interno boccia perno forcellone.	21,448~21,5 (0,844~0,846)	21,8 (0,858)
Diametro esterno manicotto centrale.	21,427~21,46 (0,843~0,844)	21,4 (0,842)



Sistema elettrico.

Unità di misura: mm (in.)

Voce	Valore standard	Limite di usura.
Lunghezza spazzole.	12~31 (0,47~0,51)	5,5 (0,22)
Tensione molle spazzole.	0,5~0,5 kg (1,1~1,3 lbs)	0,4 kg (0,8 lbs)



* CB 750

Motore

Unità di misura : mm (in.)

Voce	Valore standard	Limite di usura.
Pompa olio.		
Diametro interno corpo pompa.	40,65~40,68 (1,600~1,602)	40,85 (1,6083)
Diametro rotore.	40,53~40,56 (1,589~1,600)	40,50 (1,5945)
Spessore rotore (lato mandata).	17,98~18,00 (0,7079~0,7087)	17,95 (0,7067)
Spessore rotore (lato recupero).	11,98~12,00 (0,4717~0,4724)	11,95 (0,4705)
Profondità corpo (lato mandata).	18,02~12,04 (0,7095~0,7102)	18,07 (0,7114)
Profondità corpo (lato recupero).	12,02~12,04 (0,4732~0,4740)	12,07 (0,4744)
Diametro valvola di non ritorno.	17,93~17,95 (0,7059~0,7067)	17,91 (0,7051)
Diametro corpo valvola di non ritorno.	18,00~18,027 (0,7087~0,7097)	18,077 (0,7117)
Diametro valvola controllo pressione.	11,957~11,984 (0,4707~0,4718)	11,93 (0,4697)
Diametro interno corpo valvola controllo pressione.	11,973~12,00 (0,4714~0,4724)	12,03 (0,4736)
Albero a camme.		
Diametro centro albero a camme.	21,789~21,810 (0,8578~0,8587)	21,74 (0,8559)
Diametro estremità albero a camme.	21,939~21,960 (0,8637~0,8646)	21,89 (0,8628)
Cerchio di base.	27,98~28,02 (1,1016~1,103)	27,93 (1,0996)
Alzata camme (aspirazione).	7,98~8,02 (0,3142~0,3158)	7,93 (0,3122)
Alzata camme (scarico).	7,48~7,52 (0,2945~0,2961)	7,43 (0,2925)
Supporti asse a camme.		
Diametro supporti.	22,02~22,041 (0,8669~0,8678)	22,00 (0,8701)
	12,00~12,018 (0,4724~0,4731)	12,05 (0,4744)
Diametro perno bilancieri.	11,966~11,984 (0,4711~0,4718)	11,94 (0,4701)
Testata.		
Diametro interno guidavalvole.	6,60~6,61 (0,2598~0,2602)	6,64 (0,2614)
Gioco valvola-guidavalvola (ASP).	0,01~0,03 (0,0004~0,0012)	0,08 (0,0032)
Gioco valvola-guidavalvola (SC).	0,04~0,06 (0,0016~0,0024)	0,1 (0,0039)
Molle valvole.		
Lunghezza (esterna).	41,2 (1,622)	40,0 (1,5748)
Lunghezza (interna).	38,1 (1,500)	37,0 (1,4567)
Diametro cilindri.		
Diametro pistone.	61,01~61,02 (2,402~2,4024)	61,1 (2,4055)
Diametro foro spinotto (nel pistone).	60,965~60,985 (2,4002~2,4009)	60,85 (2,3957)
Diametro spinotto.	15,002~15,008 (0,5906~0,5909)	15,08 (0,5937)
Diametro spinotto.	14,994~15,00 (0,5903~0,5906)	14,96 (0,589)
Segmenti.		
Gioco segmento-gola (primo)	0,04~0,07 (0,0016~0,0028)	0,18 (0,0071)
Gioco segmento-gola (secondo).	0,025~0,055 (0,001~0,0022)	0,165 (0,0065)
Gioco segmento-gola (raschiaolio).	0,010~0,04 (0,0004~0,0016)	0,14 (0,0055)
Apertura estremità segmento (primo e secondo).	0,2~0,4 (0,0079~0,016)	0,7 (0,0028)
Apertura estremità segmento (raschiaolio).	0,1~0,3 (0,0004~0,0012)	0,7 (0,0028)



Unità di misura : mm (in.)

Voce	Valore standard	Limite di usura.
Albero motore.		
Diametro perni di banco.	35,99~36,00 (1,4169~1,4173)	35,94 (1,415)
Diametro perni di biella.	35,99~36,00 (1,4169~1,4173)	35,94 (1,415)
Giuoco cuscinetti (di banco e di biella).	0,02~0,046 (0,0008~0,0018)	0,08 (0,0032)
Biella.		
Diametro occhio piede di biella.	15,016~15,034 (0,5912~0,5919)	15,07 (0,5933)
Giuoco cuscinetti di biella.	0,02~0,046 (0,0008~0,0018)	0,08 (0,0032)
Diametro testa di biella.	Varia da classe a classe	Varia da classe a classe.
N° denti ingranaggio leva avviamento.	63 denti.	—
Ingranaggio avviamento a pedale.		
Diametro interno.	19,98~20,041 (0,7866~0,789)	20,075 (0,790)
Diametro esterno del perno.	19,959~19,98 (0,7858~0,7866)	19,93 (0,7847)
Spessore dischi di attrito frizione.	3,42~3,58 (0,1347~0,1409)	3,1 (0,122)
Lunghezza molle frizione.	31,94 (1,2575)	30,5 (1,201)
Carico molle frizione.	214,3~226,7 lbs/0,984 in. 97,2~102,8 kg/25 mm	198,5 lbs/0,984 in. 90 kg/25 mm
Corsa a vuoto leva frizione (estremità).	10~25 (0,4~1,0)	—
Giuoco dei denti.		
Ingranaggi 1a marcia.	0,044~0,140 (0,0017~0,0052)	0,2 (0,008)
Ingranaggi 2a, 3a, 4a, 5a marcia.	0,046~0,140 (0,0018~0,0055)	0,2 (0,008)
	0,04~0,082 (0,0016~0,0032)	0,182 (0,0072)
Diametro tamburo selettore.		
Lato destro.		11,95 (0,5154)
Lato sinistro.		35,92 (1,4142)
Spessore dita forcellini cambio.		6,1 (0,240)
Diametro foro forcellini cambio.		13,04 (0,5134)
Diametro perno forcellini.		12,9 (0,5079)



Telaio

Unità di misura : mm (in.)

Voce	Valore standard	Limite di usura.
Molle forcella.		
Diametro esterno molle.	25,2~25,6 (0,992~1,008)	—
Lunghezza.	484,5 (19,075)	460 (18,11)
Diametro filo molle.	4,7 (0,185)	—
Carico di montaggio.	446,5 mm/32,3 kg (17,579 in/71,2 lbs)	—
Deviazione.	entro 1,5°	sopra 2,5°
Pistone forcella.		
Diametro esterno.	39,425~39,45 (1,552~1,553)	39,4 (1,5512)
Conicità, ovalizzazione	entro 0,008 (0,0003)	sopra 0,015 (0,0006)
	39,50~39,534 (1,555~1,556)	39,68 (1,5591)
	entro 0,03 (0,0012)	sopra 0,03 (0,0012)
Molle sospensioni posteriori.		
Diametro interno molle.	35,7~36,3 (1,401~1,429)	—
Lunghezza.	222 (8,74)	216 (8,504)
Diametro del filo delle molle.	7 (0,276)	—
Carico di montaggio.	207,5 mm/30,2 kg (8,17 in./66,6 lbs)	—
Deviazione.	entro 1,5°	sopra 2,5°
Forcellone.		
Diametro boccole perno forcellone.	21,448~21,5 (0,8444~0,8465)	21,7 (0,8543)
Diametro manicotto centrale forcellone.	21,427~21,46 (0,8436~0,8449)	21,4 (0,843)
Fuoricentro cerchioni.	entro 0,5 (0,02)	sopra 2,0 (0,08)
Gioco radiale cuscinetti ruota ant.	entro 0,003 (0,00012)	sopra 0,05 (0,002)
Gioco radiale cuscinetti ruota post.	entro 0,005 (0,0002)	sopra 0,06 (0,0024)
Gioco assiale cuscinetti ruote.	entro 0,07 (0,0028)	sopra 0,1 (0,004)
Ferodo freno post.	179,8~180 (7,0787~7,0866)	183 (7,205)
Spessore ferodo freno post.	5,0 (0,197)	2,0 (0,08)
Spessore disco freno ant.	6,9~7,1 (0,272~0,279)	5,5 (0,217)
Deformazione disco freno.	0,1 (0,004)	sopra 0,3 (0,012)
Diametro interno cilindro pompa freno ant.	14,0~14,043 (0,5512~0,5529)	sopra 14,055 (0,553)
Diametro pistoncino pompa freno.	13,957~13,984 (0,550~0,5506)	13,940 (0,549)
Diametro interno cilindro pinza freno.	38,18~38,20 (1,503~1,504)	sopra 38,215 (1,504)
Diametro pistone pinza freno.	38,115~38,48 (1,505~1,515)	38,105 (1,500)

Sistema elettrico.

Unità di misura. mm (in.)

Voce	Valore standard.	Limite di usura.
Lunghezza spazzole.	12~13 (0,472~0,512)	5,5 (0,217)
Profondità mica.		0,3 (0,012)
Molle spazzole.	500~600 gr	—



5. INDIVIDUAZIONE DEI GUASTI

Motore

Inconveniente	Causa Probabile	Rimedio
Il motore non parte	<ol style="list-style-type: none"> 1. Eccessiva usura dei segmenti o del cilindro. 2. Valvola grippata nella guida. 3. Pistone grippato. 4. Errata messa in fase distribuzione. 5. Pressione di compressione bassa o mancante; perdita di pressione. 6. Guarnizione testata bruciata. 7. Superficie testa distorta. 	<p>Sostituire. Sostituire. Sostituire. Regolare. Smerigliare le valvole o sostituirle. Sostituire. Spianare a sostituire.</p>
Il motore non tiene bene il minimo	<ol style="list-style-type: none"> 1. Giuoco punterie errato. 2. Pressione di compressione bassa o mancante. 3. Eccessivo giuoco valvola-guida. 	<p>Registrazione correttamente. Riparare. Sostituire valvola e guida.</p>
Perdita di potenza	<ol style="list-style-type: none"> 1. Valvole impuntate. 2. Cattiva tenuta valvole. 3. Molle valvole snervate o rotte. 4. Errata messa in fase distribuzione. 5. Guarnizione testata bruciata. 6. Eccessiva usura cilindri e pistoni. 7. Segmenti rotti o usurati. 8. Candele lente. 	<p>Sostituire. Smerigliare valvole. Sostituire. Controllare e registrare. Sostituire. Sostituire. Sostituire. Serrare.</p>
Il motore surriscalda	<ol style="list-style-type: none"> 1. Depositi e incrostazioni carboniose nella camera di scoppio e sul pistone 2. Miscela magra. 3. Accensione ritardata. 4. Livello olio basso; cattiva qualità olio. 5. Uso continuo nelle marce basse. 	<p>Disincrostare. Registrazione corburazione. Registrazione l'anticipo. Aggiungere buon olio.</p>
Ritorni di fiamma	<ol style="list-style-type: none"> 1. Cattiva tenuta valvola aspirazione. 2. Errata messa in fase distribuzione. 3. Anticipo errato. 4. Eccessiva distanza tra gli elettrodi candela. 5. Carburante non adatto. 	<p>Controllare la tenuta. Regolare. Registrazione. Registrazione (0,6-0,7 mm) Usare buona benzina.</p>
Fumo bianco dallo scarico	<ol style="list-style-type: none"> 1. Eccessiva usura cilindro e pistone. 2. Livello olio troppo alto. 3. Pressione olio troppo alta. 4. Olio di cattiva qualità. 	<p>Sostituire il pistone. Regolare il livello. Controllare sfato. Sostituire l'olio.</p>
Fumo nero dallo scarico	<ol style="list-style-type: none"> 1. Miscela troppo ricca. 	<p>Regolare la carburazione.</p>
Difficile innesto marce	<ol style="list-style-type: none"> 1. Cattivo disinnesto frizione. 2. Ingranaggi danneggiati o oggetti estranei nei denti. 3. Forcellini cambio danneggiati. 4. Cattivo funzionamento fermo tamburo selettore. 5. Cattivo allineamento albero primario ed albero secondario. 6. Olio troppo viscoso. 	<p>Registrazione la frizione. Sostituire le parti danneggiate. Sostituire o riparare. Sostituire o riparare. Sostituire o riparare. Cambiare l'olio.</p>
Funzionamento rumoroso del cambio	<ol style="list-style-type: none"> 1. Eccessivo giuoco tra gli ingranaggi. 2. Cuscinetti cambio usurati. 	<p>Riparare o sostituire. Riparare o sostituire.</p>



Inconveniente	Causa Probabile	Rimedio
Scappano le marce	<ol style="list-style-type: none"> 1. Dita forcellini usurate. 2. Fori e denti innesto frontale usurati. 3. Scanalature ingranaggi scorrevoli usurate. 	<p>Sostituire.</p> <p>Sostituire.</p> <p>Sostituire.</p>
Frizione che scivola	<ol style="list-style-type: none"> 1. La leva frizione non ha corsa a vuoto. 2. Molle frizione deboli o non uniformi. 3. Dischi di attrito usurati o rovinati. 	<p>Registrare la frizione.</p> <p>Sostituire le molle deboli.</p> <p>Sostituire.</p>
Cattivo innesto della frizione	<ol style="list-style-type: none"> 1. Troppo giuoco della leva di comando. 2. Dischi deformati. 3. Piastra di spinta deformata. 4. Albero primario piegato. 	<p>Registrare.</p> <p>Sostituire.</p> <p>Sostituire.</p> <p>Sostituire.</p>
Il pedale non ritorna	<ol style="list-style-type: none"> 1. Molla di ritorno debole o rotta. 2. Molla di ritorno sganciata. 	<p>Sostituire.</p> <p>Agganciare la molla.</p>
Non gira l'ingranaggio del pedale messa in moto	<ol style="list-style-type: none"> 1. Eccessiva usura del dente di arresto. 	<p>Sostituire.</p>
Il motore non parte	<p>Carburatore</p> <ol style="list-style-type: none"> 1. Starter completamente aperto. 2. Vite aria minimo mal registrata. 3. Passaggio aria nel condotto di aspirazione. 4. Getto del minimo ostruito. 5. Cavetti o valvola carburante ostruita. 6. Foro sfato serbatoio ostruito. 7. Serbatoio vuoto. 	<p>Chiudere lo starter.</p> <p>Registrare.</p> <p>Serrare manicotto carburatore.</p> <p>Pulire e serrare.</p> <p>Smontare e pulire.</p> <p>Smontare e pulire.</p> <p>Fare rifornimento.</p>
Il motore non tiene bene il minimo	<p>Carburatore</p> <ol style="list-style-type: none"> 1. Getto del minimo sporco o lento. 2. Livello galleggiante errato. 3. Vite aria minimo mal registrata. 4. Comando carburatori sregolato. 5. Passaggi aria. 	<p>Pulire e serrare.</p> <p>Regolare.</p> <p>Registrare.</p> <p>Regolare.</p> <p>Serrare tutte le fascette.</p>
Il motore non funziona bene	<p>Carburatore</p> <ol style="list-style-type: none"> 1. Getti troppo piccoli. 2. Errato livello galleggiante. 3. Getto del massimo ostruito. 4. Malfunzionamento comando carburatore. 5. Passaggi aria. 	<p>Sostituire.</p> <p>Regolare.</p> <p>Pulire a riserrare.</p> <p>Sistemare.</p> <p>Serrare fascette e manicotti.</p>



Telaio

Inconveniente	Causa Probabile	Rimedio
Sterzo pesante	<ol style="list-style-type: none"> 1. Cuscinetto canotto sterzo troppo serrato. 2. Sfere di acciaio del cuscinetto danneggiate. 3. Cannotto o forcella storti. 4. Pressione gomma anteriore troppo bassa. 	<p>Allentare. Sostituire. Sostituire. Gonfiare fino alla pressione giusta (1,8kg/cm²).</p>
Ondeggiamento ruote anteriore e posteriore	<ol style="list-style-type: none"> 1. Canotto di sterzo lento. 2. Cuscinetti ruote usurati. 3. Ruote ant. o post. storte o fuoricentro. 4. Raggi lenti. 5. Pneumatici difettosi. 	<p>Serrare. Sostituire. Sostituire o riparare. Serrare. Sostituire.</p>
Sospensioni troppo molli	<ol style="list-style-type: none"> 1. Perdita di tensione molle. 2. Carico eccessivo. 	Sostituire.
Sospensioni troppo dure	<ol style="list-style-type: none"> 1. Ammortizzatori forcella fuori uso. 2. Ammortizzatori posteriori inefficienti. 	<p>Riparare. Sostituire.</p>
Sospensioni rumorose	<ol style="list-style-type: none"> 1. Ammortizzatori che urtano contro le molle o contro i foderi. 2. Sfregamento tra foderi e molle. 3. Gommino fincorsa forcella difettoso. 4. Olio forcella anteriore insufficiente. 	<p>Verificare molle e foderi. Riparare o sostituire. Sostituire. Aggiungere olio.</p>
Freno difettoso	<ol style="list-style-type: none"> 1. Freno anteriore. <ul style="list-style-type: none"> • Liquido freni insufficiente. • Aria nel sistema frenante. • Pastiche freno usurate. • Pistone pinza usurato. • Disco freno usurato o deformato. • Leva freno fuori registro. 2. Freno posteriore. <ul style="list-style-type: none"> • Ferodi freno usurati. • Cattivo contatto ganasce. • Camme freno usurate. • Freno umido (acqua o olio). • Perno freno usurato. • Pedale freno posteriore mal registrato. 	<p>Aggiungere liquido freni. Spurgare condotti freni. Sostituire pastiche. Sostituire pistone. Sostituire disco. Registrare.</p> <p>Sostituire. Sostituire. Sostituire. Pulizia. Sostituire. Registrare.</p>



Sistema elettrico

Inconveniente	Causa Probabile	Rimedio
Il motore non parte	<ol style="list-style-type: none"> Batteria. <ul style="list-style-type: none"> Scarica. Cattivo contatto dei terminali. Interruttore principale. <ul style="list-style-type: none"> Cortocircuito, o circuito aperto; attacchi distaccati. Cattivo contatto tra filo interruttore principale e impianto. Bobina. <ul style="list-style-type: none"> Avvolgimento alta tensione male isolato. Puntine platinatate. <ul style="list-style-type: none"> Interruzione nell'avvolgimento primario. Puntine sporche di olio o altro. Distanza puntine errata. Condensatore difettoso. 	<p>Ricaricare o Sostituire. Riparare.</p> <p>Riparare. Riparare.</p> <p>Sostituire.</p> <p>Riparare. Pulire. Registrare. Sostituire.</p>
Il motorino di avviamento non funziona	<ol style="list-style-type: none"> Batteria difettosa. Cattivo contatto interruttore magnetico. Cattivo contatto spazzole. 	<p>Caricare o sostituire. Riparare o sostituire. Riparare o sostituire.</p>
Clacson funziona male o non funziona affatto	<ol style="list-style-type: none"> Clacson. <ul style="list-style-type: none"> Diaframma rotto. Pulsante del clacson. <ul style="list-style-type: none"> Cattivo contatto di massa. Cavetti elettrici. <ul style="list-style-type: none"> Cattivo contatto cavetti. Vite di registro. <ul style="list-style-type: none"> Cattiva registrazione. 	<p>Sostituire.</p> <p>Riparare.</p> <p>Riparare.</p> <p>Registrare.</p>
Luci anteriori e posteriori inefficienti	<ol style="list-style-type: none"> Fusibile. <ul style="list-style-type: none"> Fusibile bruciato. Filamento lampada bruciato. Lampadine. <ul style="list-style-type: none"> Filamenti lampade fulminate. Interruttore. <ul style="list-style-type: none"> Cattivo contatto. Cavetti. 	<p>Sostituire.</p> <p>Sostituire.</p> <p>Riparare.</p>
Luce stop inefficiente	<ol style="list-style-type: none"> Lampadina. <ul style="list-style-type: none"> Filamento lampada rotto o bruciato. Interruttore luci. <ul style="list-style-type: none"> Cattivo funzionamento. Cavetti. <ul style="list-style-type: none"> Cattivo contatto. 	<p>Sostituire.</p> <p>Registrare.</p> <p>Riparare.</p>
Lampeggiatore troppo veloce o troppo lento	<ol style="list-style-type: none"> Lampadina. <ul style="list-style-type: none"> Lampeggio troppo veloce: relais mal collegato. Cavetti. <ul style="list-style-type: none"> Lampeggio troppo veloce: lampadina di potenza non adatta. Lampeggio troppo lento: filamento lampada rotto o bruciato. Relais difettoso. 	<p>Sostituire.</p> <p>Sostituire.</p> <p>Sostituire.</p> <p>Sostituire.</p>

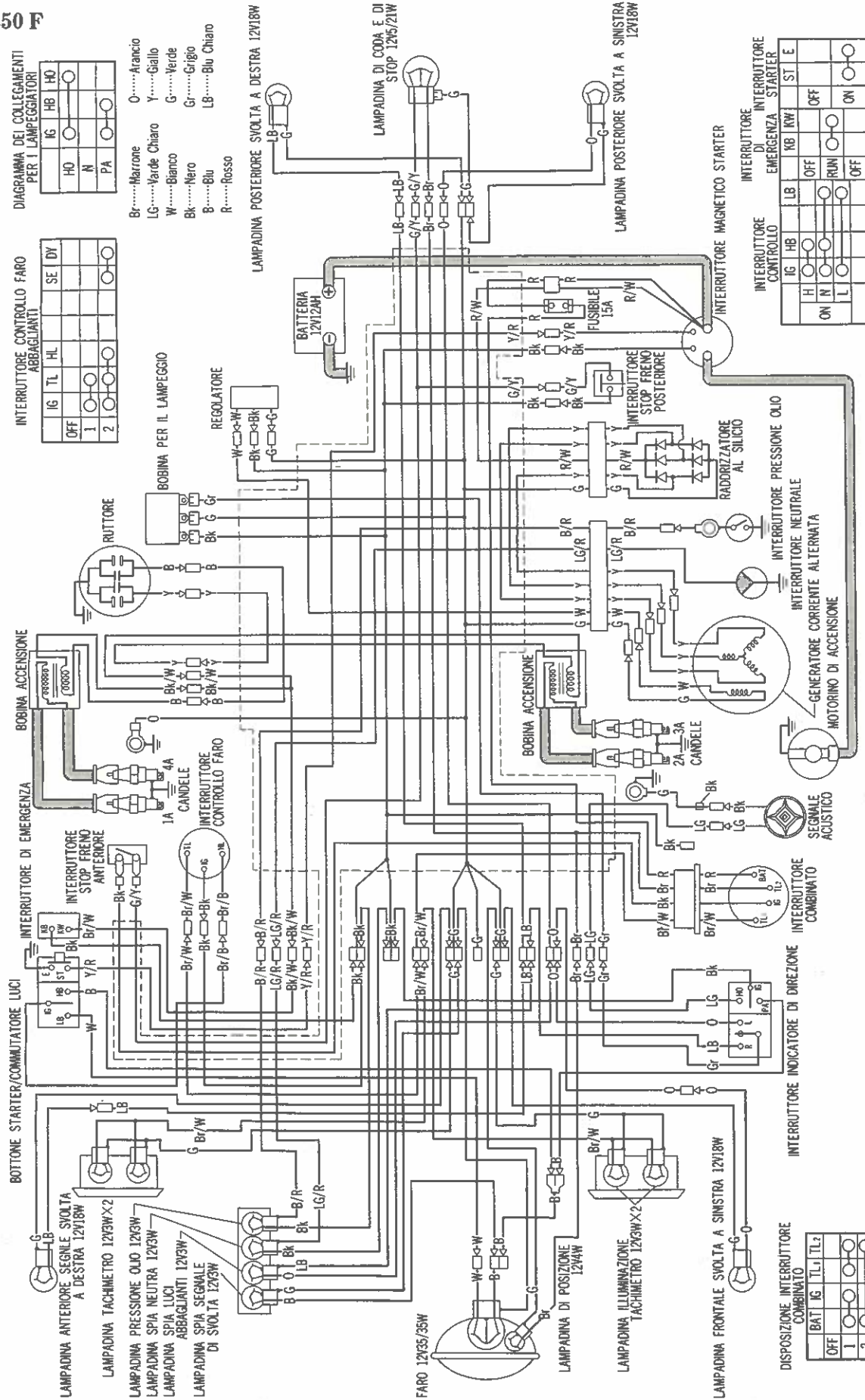


Inconveniente	Causa Probabile	Rimedio
Lampeggiatore non funziona	<ol style="list-style-type: none"> Interruttore lampeggiatori. <ul style="list-style-type: none"> Cattivo contatto relais. Avvolgimento relais interrotto. Lampadina. <ul style="list-style-type: none"> Potenza lampadina insufficiente. Relais. <ul style="list-style-type: none"> Cattivo contatto relais lampeggiatore. Cavetti mal collegati. 	<p>Sostituire. Sostituire.</p> <p>Sostituire.</p> <p>Sostituire. Riparare.</p>
Il circuito non carica	<ol style="list-style-type: none"> Cavi elettrici rotti, o in corto circuito, o mal collegati. Avvolgimento in corto o a massa. Raddrizzatore difettoso o in corto. Cavetti regolatore rotti o in corto. Voltaggio regolatore troppo basso. 	<p>Riparare o sostituire.</p> <p>Sostituire. Sostituire. Riparare o sostituire. Registrare.</p>
Il circuito carica insufficientemente	<ol style="list-style-type: none"> Cavetti. <ul style="list-style-type: none"> Cavetto rotto o mal collegato. Generatore. <ul style="list-style-type: none"> Cortocircuito nell'avvolgimento di campo. (nella prova di continuità viene indicata una resistenza). Cortocircuito nell'avvolgimento dello statore. Interruzione in un avvolgimento dello statore. Raddrizzatore in cortocircuito o difettoso. Regolatore. <ul style="list-style-type: none"> Regolazione voltaggio insufficiente. Contatti (puntine) sporchi o rovinati. Cortocircuito nell'avvolgimento o nella resistenza. Batteria. <ul style="list-style-type: none"> Livello elettrolito basso. Piastra batteria difettosa. 	<p>Riparare.</p> <p>Sostituire.</p> <p>Sostituire. Sostituire. Sostituire.</p> <p>Registrare. Pulire o sostituire. Sostituire.</p> <p>Aggiungere acqua distillata. Sostituire.</p>
Il circuito carica in modo eccessivo	<ol style="list-style-type: none"> Cavetti. <ul style="list-style-type: none"> Terminali P ed F dell'impianto elettrico in cortocircuito. Batteria. <ul style="list-style-type: none"> Cortocircuito interno. Regolatore. <ul style="list-style-type: none"> Regolazione voltaggio eccessiva. Cattivo contatto a massa. Filo dell'avvolgimento rotto. 	<p>Riparare.</p> <p>Sostituire.</p> <p>Registrare. Collegare a massa. Sostituire o riparare.</p>
Carica del circuito di voltaggio variabile	<ol style="list-style-type: none"> Cavetti. <ul style="list-style-type: none"> Cavetto scoperto che sotto vibrazione fa cortocircuito intermittenemente, o cavetto rotto che fa contatto parziale. Generatore. <ul style="list-style-type: none"> Cortocircuito intermittente. Regolatore. <ul style="list-style-type: none"> Interruzione intermittente dell'avvolgimento. Voltaggio mal registrato. Interruttore principale difettoso. Puntine sporche. 	<p>Riparare o sostituire.</p> <p>Riparare o sostituire.</p> <p>Riparare o sostituire. Registrare. Sostituire. Pulire.</p>



6. SCHEMA DELL'IMPIANTO ELETTRICO

* CB 350 F

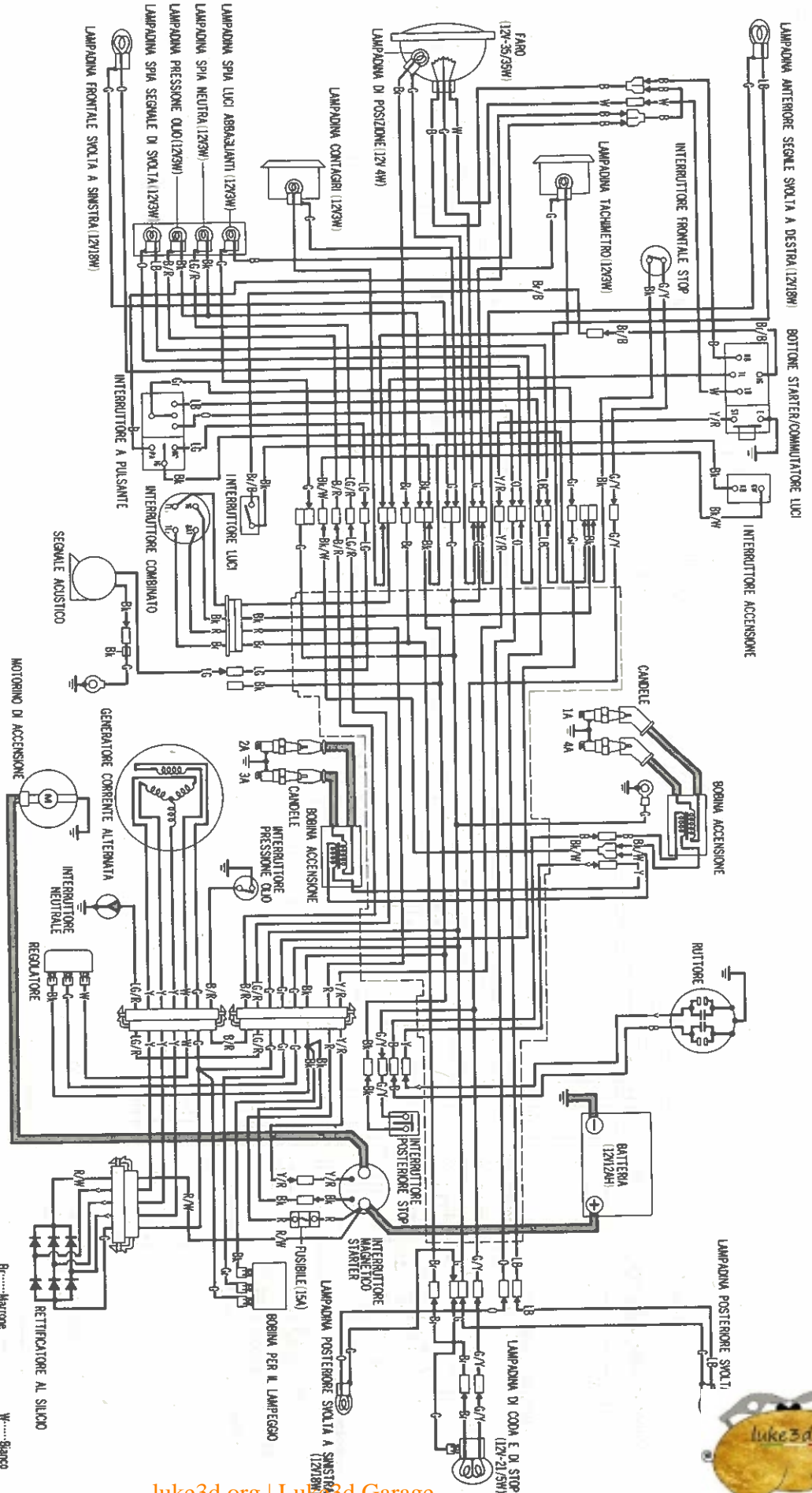


* CB 500

DISPOSIZIONE INTERUTTORE COMBINATORE LUCI				INTERUTTORE ACCENSIONE		INTERUTTORE STARTER		
H	IG	HB	TL	UB	RG	RV	ST	E
ON	P	ON	ON	ON	OFF	OFF	ON	OFF
OFF	L	OFF	OFF	OFF	ON	ON	OFF	ON
OFF	(N)	OFF	OFF	OFF	OFF	OFF	OFF	OFF

DIAGRAMMA DEI COLLEGAMENTI PER I LAMPESGATORI			
HO	IG	HB	HO
N	PA	BK	8
PA	BK	8	US

DISPOSIZIONE INTERUTTORE COMBINATO			
OFF	BUT	IG	TL ₁
OFF	1	TL ₂	TL ₃
OFF	2	TL ₄	TL ₅



- B.....Bianco
- LG.....Verde Chiaro
- G.....Verde
- G/Y.....Verde/Giallo
- B/W.....Azzurro/Bianco
- Y/R.....Giallo/Rosso
- LG/R.....Verde Chiaro/Rosso
- B/R.....Blu/Rosso
- B/W.....Nero/Bianco
- R/W.....Rosso/Bianco
- B/R.....Azzurro/Blu
- W.....Bianco
- B.....Blu
- O.....Arancio
- LB.....Blu Chiaro
- Y.....Giallo
- G.....Grigio
- B.....Nero
- G.....Verde
- R.....Rosso



7. CARATTERISTICHE

* CB350F

	Voce	Misure Metriche	
Dimensioni	Lunghezza massima	2.060 mm	
	Larghezza massima	780 mm	
	Altezza massima	1.090 mm	
	Interasse	1.355 mm	
	Altezza sella	780 mm	
	Altezza poggiatesta	300 mm	
	Altezza da terra	155 mm	
	Peso a secco.	170 kg	
Telaio	Tipo	A culla semidoppia.	
	Forcella, corsa	Forcella telescopica, corsa 114,6 mm	
	Sospensioni posteriore, corsa	Forcellone oscillante, corsa 91,0 mm	
	Dimensioni gomma ant., pressione	3,00-18, pressione 1,8 kg/cm ² .	
	Dimensioni gomma post., pressione	3,50-18, pressione 2,0 kg/cm ² .	
	Freno anteriore, superficie di attrito	Freno a disco, sup. di attrito 288 cm ² .	
	Freno post., superficie di attrito	Ad espansione, sup. attrito 150 cm ² .	
	Capacità serbatoio	12 lit	
	Capacità riserva serbatoio	2 lit	
	Inclinazione forcella	63°40'	
	Avancorsa	85 mm	
	Capacità olio forcella	125 cc (dopo smontaggio).	
	Capacità olio forcella	150 cc (cambio olido).	
	Motore	Tipo	4 tempi, Raffreddato ad aria, un asse a camme in testa.
Disposizione cilindri		4 in linea, verticali.	
Alesaggio e corsa		47,0 x 50,0 mm	
Cilindrata		347 cc	
Rapporto di compressione		9,3 : 1	
Distribuzione		Monoalbero in testa comandato da catena.	
Capacità olio		3,5 litri.	
Sistema di lubrificazione		Forzata con olio nella coppa.	
Pressione di compressione nelle camere di scoppio.		12 kg/cm ² .	
Valvola di aspirazione		Apri	5° Prima P.M.S.
		Chiude	35° Dopo P.M.I.
Valvola di Scarico		Apri	35° Prima P.M.I.
		Chiude	5° Dopo P.M.S.
Giuoco punterie		ASP e SC 0,05 mm	
Regime minimo		1,200 GPM.	



	Voce	Misure Metriche
Carburatore	Tipo	A Valvola a cannocchiale.
	Segno di riferimento	656 c
	Getto dal massimo	#75
	Getto dal minimo	#35
	Apertura vite aria minimo	7/8 ± 3/8
	Livello Galleggiante	21 mm
Trasmissione	Frizione	Multidisco in bagno d'olio.
	Cambio	A 5 marce, sempre in presa.
	Rapporto trasmissione primaria	3,423
	Rapporto Ia marcia	2,733
	Rapporto IIa marcia	1,850
	Rapporto IIIa marcia	1,416
	Rapporto IVa marcia	1,148
	Rapporto Va marcia	0,965
	Rapporto trasmissione finale	2,235
Schema comando cambio	A sinistra, leva singola.	
Impianto elettrico	Accensione	Bobina e batteria.
	Sistema di avviamento	Motorino di avviamento e leva a pedale.
	Alternatore	Generatore AC 0,156 KW/5.000 GPM.
	Capacità batteria	12 V-12 AH
	Candele	NGK D8ESL ND X24ES.
	Fanale	Anabbagliante/Abbagliante 12 V-35 W/50 W
	Luce posteriore/stop	12 V-3/32 cp.
	Lampeggiatori	12 V-32 cp.
	Luce tachimetro	12 V-2 cp.
	Luce contagiri	12 V-2 cp.
	Spia del folle	12 V-2 cp.
	Spia lampeggiatore	12 V-2 cp.
Spia abbaglianti	12 V-2 cp.	



* CB500

	Voce	Misure Metriche
Dimensioni	Lunghezza massima	2.105 mm
	Larghezza massima	825 mm
	Altezza massima	1.115 mm
	Interasse	1.405 mm
	Altezza della sella	805 mm
	Altezza dei poggiatesta	315 mm
	Altezza da terra	165 mm
	Peso a secco.	183 kg
Telaio	Tipo	In acciaio tubolare, a doppia culla
	Sospensione ant., corsa	Forcella telescopica, corsa 121 mm
	Sospensione post., corsa	Forcellone oscillante, corsa 78,5 mm
	Gomma ant., dimensioni, Tipo	3,15-19, Rigata, pressione gonfiaggio 1,8 kg/cm ² .
	Gomma post., dimensioni, Tipo	3,50-18, scolpita, pressione gonfiaggio 2,0 kg/cm ² .
	Freno ant., superficie di attrito	A disco, sup. attrito 288,8 cm ² × 2
	Freno post., superficie di attrito	A tamburo, sup. attrito 169,6 cm ² × 2
	Capacità serbatoio	14,0 lit.
	Capacità riserva serbatoio	4,0 lit.
	Inclinazione forcella	64°
	Avancorsa	105 mm
	Capacità olio forcella	160 cc
	Motore	Tipo
Disposizione cilindri		4 cilindri in linea
Alesaggio e corsa		56,0 × 50,6 mm
Cilindrata		498 cc
Rapporto di compressione		9,0
Diametro diffusore carburatori		22 mm., quattro carburatori a saracinesca.
Distribuzione		Un albero a camme in testa, comandato da catena.
Potenza massima		50 CV (SAE)/9.000 GPM.
Coppia massima		4,2 Kg/7.500 GPM.
Capacità olio		3,0 lit.
Sistema di lubrificazione		Forzata, con olio nella coppa.
Filtro aria		Elemento di carta
Gioco punterie		ASP : 0,05, SC : 0,08
Peso motore		69 kg
Apertura vite aria minimo		1 ± 1/8 giri.
Regime minimo	1000 GPM.	



	Voce	Misure Metriche
Trasmissione	Frizione	Multidisco a secco.
	Cambio	A 5 marce; ingranaggi sempre in presa.
	Riduzione Primaria	2,000
	Rapporto I° velocità	2,353
	Rapporto II° velocità	1,636
	Rapporto III° velocità	1,269
	Rapporto IV° velocità	1,036
	Rapporto V° velocità	0,900
	Rapporto trasmissione finale	2,000; Pignone 17 denti; Corona 34 denti
	Comando cambio	A pedale, sulla sinistra.
Sistema elettrico	Accensione	Bobina e batteria
	Messa in moto	Motorino elettrico e pedale ausiliare.
	Alternatore	Trifase A.C. 12 V-0,2 KW/5.000 GPM.
	Capacità batteria	12 V-12 AH.
	Candele	NGK D-7 ES, DENSO X-22 ES
	Fanale anteriore	Anabbagliante/Abbagliante 12 V-40 W/50 W.
	Luce posteriore e dello stop	Di posizione/stop 12 V-7 W/23 W.
	Lampeggiatori	ANT/POST. 12 V-25 W/25 W.
	Luce tachimetro	12 V-3 W
	Luce contagiri	12 V-3 W
	Spia folle	12 V-3 W
	Spia lampeggiatori	12 V-3 W
	Spia Abbaglianti	12 V-3 W



* CB750

	Voce	Misure Metriche
Dimensioni	Lunghezza massima.	2.160 mm
	Larghezza massima.	885 mm
	Altezza massima.	1.155 mm
	Interasse.	1.455 mm
	Altezza della sella.	800 mm
	Altezza dei poggiatesta.	310 mm
	Altezza da terra.	140 mm
	Peso a secco.	218 kg
	Distribuzione pesi Ant/post.	101/117 kg
Telaio	Tipo	Doppia culla continua, in acciaio tubolare.
	Sospensioni ant., corsa	Forcella telescopica, corsa 143 mm.
	Sospensioni post.; corsa	Forcellone oscillante, corsa 85 mm.
	Gomma ant., dimens. e tipo	3,25-19 rigato, pressione gonfiaggio 2,0 kg/cm ² .
	Gomma post.; dimens. e tipo	4,00-18 scolpito, pressione di gonfiaggio 2,1 kg/cm ² .
	Freno ant. Superficie di attrito.	A disco, sup. di attrito 19 cm ² × 2.
	Freno post., superficie di attrito.	A tamburo monocamma, sup. di attrito 53 cm ² × 2.
	Capacità serbatoio	17 lit.
	Capacità riserva	5 lit.
	Inclinazione forcella.	63°
	Avancorsa.	95 mm.
	Capacità olio forcella.	200-230 cc.
	Motore	Tipo
Disposizione cilindri		4 cilindri in linea
Aleaggio e corsa		61 × 63 mm
Cilindrata		736 cc
Rapporto di compressione		9,0 : 1
Carburatori; diametro diffusore.		Quattro, a saracinesca, diametro 28 mm.
Distribuzione		Monoalbero in testa comandato da catena.
Potenza massima		67 CV a 8000 giri al minuto.
Coppia massima		6,1 kgm a 7000 giri al minuto.
Capacità olio		3,5 lit.
Capacità serbatoio olio		2 lit.
Sistema di lubrificazione		Forzata, a carter secco.
Filtro aria.		Cartuccia di carta.
Gioco punterie		ASP.=0,05 mm, SC=0,08 mm
Peso motore		87 kg.
apertura vite aria	1 ± 1/8	
Regime del minimo	900 GPM.	



	Voce	Misure Metriche
Trasmissione	Frizione	Multidisco a secco.
	Cambio	A 5 marce, ingranaggi sempre in presa.
	Rapporto primario e secondario.	Primario=1,708, secondario=1,167.
	Rapporto I° velocità	2,500
	Rapporto II° velocità	1,708
	Rapporto III° velocità	1,333
	Rapporto IV° velocità	1,097
	Rapporto V° velocità	0,939
	Rapporto finale	2,667, pignone 18 denti, corona 48 denti.
	Comando cambio	
Sistema elettrico	Accensione	Bobina o batteria
	Messa in moto	Motore elettrico e pedale ausiliario
	Alternatore	Trifase A.C. 12 V-0, 12 KW a 5.000 GPM.
	Capacità batteria	12 V-14 AH.
	Candele	NGK D-8FS.
	Fanale ant.	Anabbagliante/Abbagliante 12 V-40 W/50 W.
	Fanale post/stop.	Fanale post./stop 12 V-7 W/23 W.
	Lampeggiatore	Ant/Post. 12 V-23 W/23 W.
	Luce tachimetro	12 V-3 W.
	Luce contagiri	12 V-3 W.
	Spia del folle.	12 V-3 W.
	Spia del lampeggiatore	12 V-3 W.
	Spia dell'abbagliante;	12 V-3 W.

